

SICK.COM



DATASHEET

# CLV630-1001S01

CLV63x  
Barcodescanner (stationair)

**SICK** Sensor Intelligence

## BARCODESCANNER (STATIONAIR)

# CLV630-1001S01

### BESTELINFORMATIE

| Type           | Artikelnr. |
|----------------|------------|
| CLV630-1001S01 | 1049007    |

Verdere apparaatvarianten en accessoires op [www.sick.com/CLV63x](http://www.sick.com/CLV63x)



### GEDETAILEERDE TECHNISCHE SPECIFICATIES

#### KENMERKEN

|  |   |
|--|---|
| Versie                                   | Long Range  |
| Aansluittype                             | Kabel   |
| Leesvenster                              | Voorzijde   |
| Sensortype                               | Rasterscanner   |
| Optische focus                           | Fixfocus  |
| Lichtbron                                | Lichtpunt, Laser, Zichtbaar, Rood, 655 nm   |
| Lichtvlek                                | Ovaal   |
| Laserklasse                              | 2, komt overeen met 21 CFR 1040.10 met uitzondering van de afwijkingen conform 'Laser Notice No. 56' vanaf 08 mei 2019 (EN 60825-1:2014+A11:2021, IEC 60825-1:2014) |
| Openingshoek                             | ≤ 50°   |
| Leesafstand                              | 60 mm ... 735 mm <sup>1)</sup>  |
| Scanfrequentie                           | 400 Hz ... 1.200 Hz   |
| Coderesolutie                            | 0,35 mm ... 1 mm  |
| Rasterhoogte, aantal lijnen, bij afstand | 15 mm, 8, 200 mm  |

<sup>1)</sup> Voor details zie leesdiagram.

#### MECHANISCH/ELEKTRISCH

|                     |  |
|---------------------|--|
| Aansluittype        | 1 x 15-polige D-Sub-HD-stekker (0,9 m) |
| Voedingsspanning    | 18 V DC ... 30 V DC                    |
| Opgenomen vermogen  | 5 W                                    |
| Materiaal behuizing | Gegoten aluminium                      |

<sup>1)</sup> Bij 25 °C.

|                        |                                     |
|------------------------|-------------------------------------|
| Kleur behuizing        | Lichtblauw (RAL 5012)               |
| Frontglas materiaal    | Kunststof                           |
| Isolatieklasse         | IP65 (EN 60529)                     |
| Beschermingsklasse     | III (EN 61140)                      |
| Gewicht                | 320 g, met aansluitkabel            |
| Afmetingen (L x B x H) | 61 mm x 96 mm x 38 mm               |
| MTBF                   | 100.000 h                           |
| MTTF                   | 40.000 h (Laserdiode) <sup>1)</sup> |

<sup>1)</sup> Bij 25 °C.

## PERFORMANCE

|                          |   |
|--------------------------|---|
| Leesbare codestructuren  | 1D-codes  |
| Soorten barcodes         | Alle gangbare codes, Code 39, Code 128, Code 93, Codabar, GS1-128 / EAN 128, UPC / GTIN / EAN, 2/5 Interleaved, Pharmacode, GS1 DataBar, Telepen, MSI/Plessey |
| Drukproces code          | Inkjet (direct gemarkeerd codes)  |
| Print ratio              | 2:1 ... 3:1   |
| Aantal codes per scan    | 1 ... 20 (Standaard decoder)<br>1 ... 6 (SMART-decoder)   |
| Aantal codes per cyclus  | 1 ... 50 (Autodiscriminerend)   |
| Aantal tekens per cyclus | 5.000<br>500 (bij CAN-Multiplexer-functie)  |
| Aantal multiple readings | 1 ... 99  |

## INTERFACES

|                         |   |
|-------------------------|---|
| PROFINET                | ✓   |
| Type veldbusintegratie  | Optioneel via externe veldbusmodule CDF600-2  |
| Functie                 | PROFINET Single Port, PROFINET Dual Port  |
| EtherCAT®               | ✓   |
| Type veldbusintegratie  | Optioneel via externe veldbusmodule CDF600  |
| Serieel                 | ✓, RS-232, RS-422, RS-485   |
| Functie                 | Data-interface (uitgave leesresultaten), service-interface  |
| Datatransmissiesnelheid | 2.400 Baud ... 115,2 kBaud, AUX: 57,6 kBaud (RS-232)  |
| CAN                     | ✓   |
| Functie                 | SICK CAN-sensor-netwerk CSN (CAN Controller/CAN Device, multiplexer/server)                             |
| Datatransmissiesnelheid | 20 kbit/s ... 1 Mbit/s  |
| CANopen                 | ✓   |
| Datatransmissiesnelheid | 20 kbit/s ... 1 Mbit/s  |
| PROFIBUS DP             | ✓   |
| Type veldbusintegratie  | Optioneel via externe veldbusmodule CDF600-2  |
| Digitale inputs         | 4 ("Sensor 1", "Sensor 2", 2 ingangen via optionele parametergeheugen CMC600 in CDB620/CDM420)          |
| Digitale outputs        | 4 ("Result 1", "Result 2", 2 uitgangen via optionele parametergeheugen CMC600 in CDB620/CDM420)         |
| Leestakt                | Digitale inputs, vrij, Serielle interface, Auto-impuls, CAN   |
| Optische indicatoren    | 6 LEDs (Ready, Result, Laser, Data, CAN, LNK TX, staafdiagram ter indicatie van de readrate (10 LED's)) |
| Akoestische indicatoren | Pieper/zoemer (uitschakelbaar, met functie voor aangeven van resultaten)                                |
| Bedieningselementen     | 2 toetsen (selecteren en starten c.q. beëindigen van functies)  |
| Configuratiesoftware    | SOPAS ET  |
| Geheugenkaart           | MicroSD-geheugenkaart (Flash-Card), optioneel   |

## OMGEVINGSGEGEVENS

|  |  |
|--|--|
| Elektromagnetische compatibiliteit (EMC) | EN 61000-6-3 (2001-10) / EN 61000-6-2:2005 |
| Schokbestendigheid                       | EN 60068-2-6 (1995)                        |

# BARCODESCANNER (STATIONAIR) - CLV630-1001S01

|                              |                         |
|------------------------------|-------------------------|
| Schokbestendigheid           | EN 60068-2-27 (1993)    |
| Bedrijfsomgevingstemperatuur | 0 °C ... +40 °C         |
| Opslagtemperatuur            | -20 °C ... +70 °C       |
| Relatieve luchtvochtigheid   | 90 %, niet-condenserend |
| Vreemdlichtongevoeligheid    | 2.000 lx, op barcode    |
| Barcode-drukcontrast (PCS)   | ≥ 60 %                  |

## ALGEMENE AANWIJZINGEN

|                        |  |
|------------------------|--|
| Opmerking voor gebruik | Gebruik een Ethernetversie van CLV6xx voor Ethernetaansluiting |
|------------------------|--|

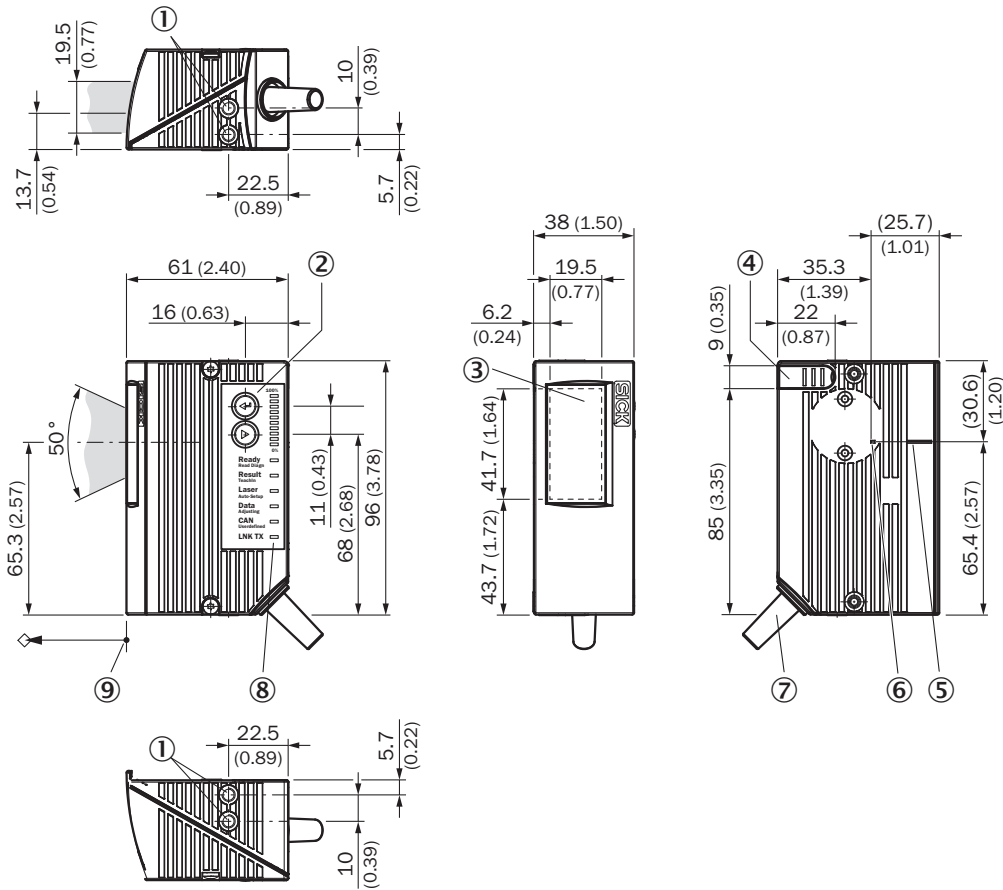
## CERTIFICATEN

|   |   |
|---|---|
| EU declaration of conformity  | ✓ |
| UK declaration of conformity  | ✓ |
| ACMA declaration of conformity  | ✓ |
| China RoHS  | ✓ |
| Ethercat certificate  | ✓ |
| Profinet certificate  | ✓ |
| Laser safety (IEC 60825-1) declaration of manufacturer                | ✓ |
| Information according to Art. 3 of Data Act (Regulation EU 2023/2854) | ✓ |

## CLASSIFICATIES

|                |          |
|----------------|----------|
| ECLASS 5.0     | 27280102 |
| ECLASS 5.1.4   | 27280102 |
| ECLASS 6.0     | 27280102 |
| ECLASS 6.2     | 27280102 |
| ECLASS 7.0     | 27280102 |
| ECLASS 8.0     | 27280102 |
| ECLASS 8.1     | 27280102 |
| ECLASS 9.0     | 27280102 |
| ECLASS 10.0    | 27280102 |
| ECLASS 11.0    | 27280102 |
| ECLASS 12.0    | 27280102 |
| ETIM 5.0       | EC002550 |
| ETIM 6.0       | EC002550 |
| ETIM 7.0       | EC002550 |
| ETIM 8.0       | EC002550 |
| UNSPSC 16.0901 | 43211701 |

MAATTEKENING CLV63X/64X/65X STANDARD, AAN VOORZIJD

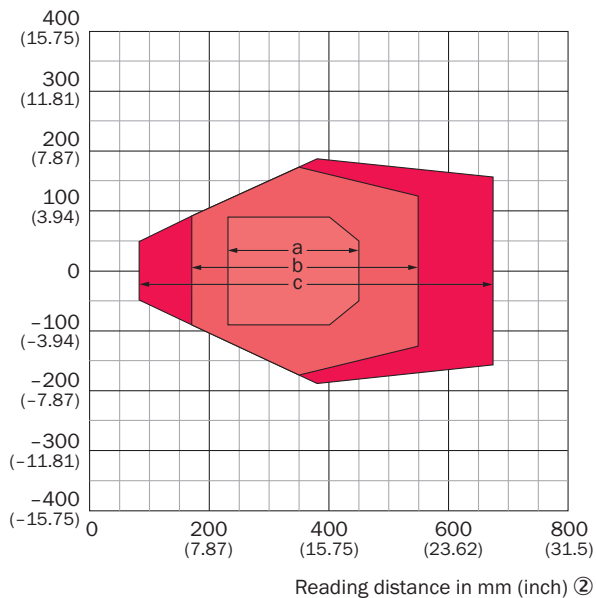


Afmetingen in mm (inch)

- ① Blind schroefgat M5, 5 mm diept (2 x), voor bevestiging
- ② Functietoets (2 x)
- ③ Leesvenster
- ④ Afdekking voor MicroSD-geheugenkaartsot
- ⑤ middenpositie van afgebogen laserstraal in V-vormige openingshoek
- ⑥ intern impactpunt: draaipunt van laserstraal met richtingverandering
- ⑦ Kabel met 15-pins D-Sub-HD-stekker
- ⑧ LED-Statusaanzeige (6x) und Balkenanzeige
- ⑨ Referentiepunt voor leesafstand (van behuizingsrand tot object)

**LEESVELDGRAFIEK**

Reading field height in mm (inch) ①



**Resolution ③**

- a: 0.35 mm (13.8 mil)
- b: 0.50 mm (19.7 mil)
- c: 1.0 mm (39.4 mil)

Meer informatie en geschikte accessoires, toepassingsvoorbeelden en downloads zoals CAD-maatmodellen, gebruiksaanwijzingen en software vindt u onder [www.sick.com/1049007](http://www.sick.com/1049007)



# SICK IN ÉÉN OOGOPSLAG

SICK is een wereldwijd toonaangevende technologieonderneming voor intelligente sensoroplossingen en geïntegreerde oplossingen in de industriële automatisering. Onze technologieën stellen wereldwijd nieuwe normen en maken uw industriële processen efficiënter, veiliger en duurzamer – zowel in de logistiek als in de productie.

SICK combineert sensorintelligentie met branche-inzicht en gecertificeerde adviesdiensten. Wij bieden u de ideale basis voor schaalbare en op maat gesneden automatiseringsoplossingen en bieden u een toegevoegde waarde over de hele waardescheppingsketen. Onze nauwe samenwerking met onze klanten is meer dan alleen een belofte: samen verbeteren we de productiviteit, verhogen we de kwaliteit, beschermen we de gezondheid en veiligheid en zorgen we voor een duurzame toekomst. Met empathie en vertrouwen.

Met passie en een pioniersgeest ontwikkelt SICK al sinds 1946 innovatieve technologieën. Dankzij een wereldwijd netwerk in ca. 40 landen biedt SICK wereldwijde dekking en is ook altijd aanwezig bij u in de buurt. Het hoofdkantoor van het bedrijf is gevestigd in Waldkirch in de buurt van Freiburg in Duitsland. Onze klanten doen hun voordeel met ons inzicht in lokale en wereldwijde eisen en behoeften, die wij vertalen naar oplossingen op maat.