



# LMS101-10000

LMS1xx

2D-LIDAR-SENSOREN

**SICK**  
Sensor Intelligence.



### Bestelinformatie

Type	Artikelnr.
LMS101-10000	1048236

Meer apparaatuitvoeringen en accessoires → [www.sick.com/LMS1xx](http://www.sick.com/LMS1xx)



### Gedetailleerde technische specificaties

#### Kenmerken

<b>Toepassingsgebied</b>	Indoor
<b>Lichtbron</b>	Infrarood (905 nm)
<b>Laserklasse</b>	1 (IEC 60825-1:2014, EN 60825-1:2014+A11:2021)
<b>Openingshoek</b>	Horizontaal 270°
<b>Scanfrequentie</b>	25 Hz 50 Hz
<b>Hoekresolutie</b>	Horizontaal 0,25° 0,5°
<b>Verwarming</b>	Nee
<b>Werkgedeelte</b>	0,5 m ... 20 m
<b>Reikwijdte</b>	Bij 10% remissiefactor 18 m Bij 90% remissiefactor 20 m
<b>Aantal geëvalueerde echo's</b>	2
<b>Nevelcorrectie</b>	Ja

#### Mechanisch/Elektrisch

<b>Aansluittype</b>	1 x Systeemstekker met schroefklemblok
<b>Voedingsspanning</b>	10,8 V DC ... 30 V DC
<b>Opgenomen vermogen</b>	22 W
<b>Kleur behuizing</b>	Grijs (RAL 7032)
<b>Isolatieklasse</b>	IP65 (EN 60529, sectie 14.2.5)
<b>Beschermingsklasse</b>	III (EN 61010-1:2010-10)
<b>Gewicht</b>	1,1 kg
<b>Afmetingen (L x B x H)</b>	105 mm x 102 mm x 152 mm

<b>MTBF</b>	> 100 jaren
<b>MTTFd</b>	> 100 jaren

### Veiligheidstechnische karakteristieken

<b>MTTF<sub>D</sub></b>	> 100 jaren
-------------------------	-------------

### Performance

<b>Responstijd</b>	≥ 20 ms
<b>Detecteerbare objectvorm</b>	Nagenoeg willekeurig
<b>Systematische fout</b>	± 30 mm <sup>1)</sup>
<b>Statistische fout</b>	12 mm <sup>1)</sup>
<b>Geïntegreerde applicatie</b>	Veldanalyse
<b>Aantal veldsets</b>	10 Toepassingsgebied
<b>Simultane evaluaties</b>	10

<sup>1)</sup> Typische waarde; werkelijke waarde afhankelijk van omgevingsomstandigheden.

### Interfaces

<b>Ethernet</b>		✓ , TCP/IP
	Functie	Data-interface (uitgave leesresultaten)
	Datatransmissiesnelheid	10/100 Mbit/s
<b>Serieel</b>		✓ , RS-232
	Functie	Data-interface (uitgave leesresultaten), service-interface
	Datatransmissiesnelheid	9,6 kBaud ... 115,2 kBaud
<b>CAN</b>		✓
	Functie	Uitbreiding outputs
<b>Digitale inputs/outputs</b>	Inputs	2 digitale en 2 encoderinputs
	Outputs	3
<b>Optische indicatoren</b>		7-segmentdisplay (en 5 LED's voor weergave van apparaatstatus, verontreinigingswaarschuwing en uitgangstoestand)

### Omgevingsgegevens

<b>Remissiefactor</b>	3 % ... > 1.000 % (Reflectors)
<b>Elektromagnetische compatibiliteit (EMC)</b>	EN 61000-6-2:2005 / EN 61000-6-3:2007+A1:2011
<b>Schokbestendigheid</b>	EN 60068-2-6 (1995-04)
<b>Schokbestendigheid</b>	EN 60068-2-27 (1993-03)
<b>Bedrijfsomgevingstemperatuur</b>	0 °C ... +50 °C
<b>Opslagtemperatuur</b>	-30 °C ... +70 °C
<b>Vreemdlichtongevoeligheid</b>	80.000 lx

### Algemene aanwijzingen

<b>Opmerking voor gebruik</b>	De sensor is geen veiligheidscomponent zoals bedoeld in de geldende veiligheidsnormen voor machines.
-------------------------------	--

### Certificaten

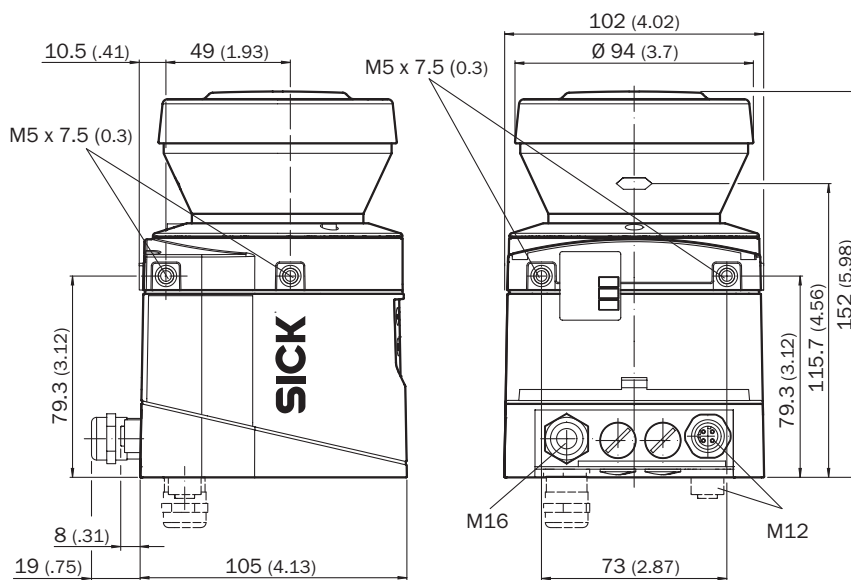
<b>EU declaration of conformity</b>	✓
-------------------------------------	---

<b>UK declaration of conformity</b>	✓
<b>ACMA declaration of conformity</b>	✓
<b>China RoHS</b>	✓
<b>cTUVus-certificaat</b>	✓
<b>Information according to Art. 3 of Data Act (Regulation EU 2023/2854)</b>	✓

### Classificaties

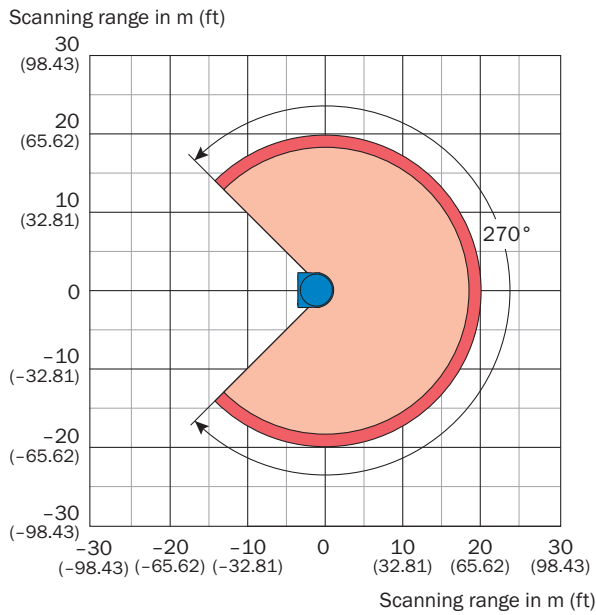
<b>ECLASS 5.0</b>	27270990
<b>ECLASS 5.1.4</b>	27270990
<b>ECLASS 6.0</b>	27270913
<b>ECLASS 6.2</b>	27270913
<b>ECLASS 7.0</b>	27270913
<b>ECLASS 8.0</b>	27270913
<b>ECLASS 8.1</b>	27270913
<b>ECLASS 9.0</b>	27270913
<b>ECLASS 10.0</b>	27270913
<b>ECLASS 11.0</b>	27270913
<b>ECLASS 12.0</b>	27270913
<b>ETIM 5.0</b>	EC002550
<b>ETIM 6.0</b>	EC002550
<b>ETIM 7.0</b>	EC002550
<b>ETIM 8.0</b>	EC002550
<b>UNSPSC 16.0901</b>	41111615

### Maattekening



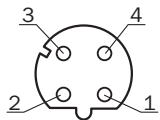
Afmetingen in mm (inch)

## Werkbereikdiagram



- Scanning range max. 20 m (65.62 ft)
- Scanning range for objects up to 10 % remission 18 m (59.06 ft)

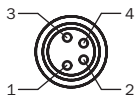
## Aansluittype Ethernet



Contactdoos M12, 4-pins, D-codering

- ① TX+
- ② RX+
- ③ TX-
- ④ RX-

## PIN-toewijzing Service-interface


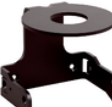


Contactdoos M8, 4-pins

- ① Gereserveerd
- ② RxD AUX
- ③ GND RS
- ④ TxD AUX

### Aanbevolen accessoires

Meer apparaatuitvoeringen en accessoires → [www.sick.com/LMS1xx](http://www.sick.com/LMS1xx)

	Korte beschrijving	Type	Artikelnr.
<b>Bevestigingstechniek</b>			
	<ul style="list-style-type: none"> <li><b>Beschrijving:</b> Bevestigingshoek voor de montage aan achterkant, aan wand of machine</li> <li><b>Materiaal:</b> Geëloxeerd aluminium</li> <li><b>Details:</b> AlMg3, zwart geëloxeerd</li> <li><b>Verpakkingseenheid:</b> 1 stuk</li> <li><b>Leveringsomvang:</b> Bevestigingshoeken, 4 x verzonken kopschroeven M5 x 10</li> </ul>	Bevestigingsset 1a	2034324
	<ul style="list-style-type: none"> <li><b>Beschrijving:</b> Bevestigingshoek voor de montage aan achterkant, aan wand of machine met bescherming van optische kap</li> <li><b>Materiaal:</b> Geëloxeerd aluminium</li> <li><b>Details:</b> AlMg3, zwart geëloxeerd</li> <li><b>Verpakkingseenheid:</b> 1 stuk</li> <li><b>Leveringsomvang:</b> Bevestigingshoeken, 4 x verzonken kopschroeven M5 x 10</li> </ul>	Bevestigingsset 1b	2034325
	<ul style="list-style-type: none"> <li><b>Beschrijving:</b> Bevestigingshoek, afstelling aan dwarsas mogelijk, alleen in combinatie met bevestigingsset 1a (2034324) of 1b (2034325)</li> <li><b>Materiaal:</b> Geëloxeerd aluminium</li> <li><b>Details:</b> AlMg3, zwart geëloxeerd</li> <li><b>Verpakkingseenheid:</b> 1 stuk</li> <li><b>Leveringsomvang:</b> Bevestigingshoeken, 4 x schroeven met verzonken kop en ringen M4 x 10, 4 x veerring</li> </ul>	Bevestigingsset 2	2039302
	<ul style="list-style-type: none"> <li><b>Beschrijving:</b> Bevestigingsplaat, afstelling aan langsas mogelijk, alleen in combinatie met bevestigingsset 2 (2039302)</li> <li><b>Materiaal:</b> Geëloxeerd aluminium</li> <li><b>Details:</b> AlMg3, zwart geëloxeerd</li> <li><b>Verpakkingseenheid:</b> 1 stuk</li> <li><b>Leveringsomvang:</b> Bevestigingsplaat, 2 x verzonken schroeven met ringen M4 x 10, 2 x veerring</li> </ul>	Bevestigingsset 3	2039303
<b>stekkers en kabels</b>			
	<ul style="list-style-type: none"> <li><b>Aansluittype kop A:</b> Stekker, M12, 4-pins, recht, Met D-codering</li> <li><b>Aansluittype kop B:</b> Stekker, RJ45, 4-pins, recht</li> <li><b>Signaaltype:</b> Ethernet, PROFINET</li> <li><b>Kabel:</b> 5 m, 4-draads, PUR, halogeenvrij</li> <li><b>Beschrijving:</b> Ethernet, Geïsoleerd, PROFINET</li> <li><b>Toepassingsbereik:</b> Gebruik met sleepkettingen, Olie-/smeermiddelbereik</li> </ul>	YM2D24-050PN1MR-JA4	2106184
	<ul style="list-style-type: none"> <li><b>Aansluittype kop A:</b> Open kabeluiteinde</li> <li><b>Aansluittype kop B:</b> Open kabeluiteinde</li> <li><b>Leveringsomvang:</b> Per strekkende meter</li> <li><b>Kabel:</b> 15-draads, AWG20, PVC</li> <li><b>Beschrijving:</b> Niet geïsoleerd</li> <li><b>Opmerking:</b> In 100m-ring</li> </ul>	Aansluitkabel	6030795

## SICK IN ÉÉN OOGOPSLAG

SICK is één van de toonaangevende fabrikanten van intelligente sensoren en sensoroplossingen voor industriële toepassingen. Ons unieke aanbod van producten en services is de perfecte basis voor een veilige en efficiënte besturing van processen, voor de bescherming van mensen tegen ongevallen en het voorkomen van milieuverontreiniging.

Wij hebben uitgebreide ervaring in diverse uiteenlopende domeinen en kennen grondig de branchespecifieke processen en eisen. Zo kunnen wij met intelligente sensoren precies de oplossingen leveren die onze klanten nodig hebben. In onze testcentra in Europa, Azië en Noord-Amerika worden systeemoplossingen voor onze klanten getest en geoptimaliseerd. Dat alles maakt van ons een betrouwbare leverancier en R&D-partner.

Onze uitgebreide services vervolledigen ons aanbod. Met onze SICK LifeTime Services ondersteunen we u tijdens de gehele levenscyclus van de machine en zorgen we voor veiligheid en productiviteit.

**Dat is voor ons “Sensor Intelligence”.**

## WERELDWIJD BIJ U IN DE BUURT:

Contactpersonen en andere vestigingen → [www.sick.com](http://www.sick.com)