



WLG4S-3V3232H

W4

REFLEXTASTERS EN SENSOREN

SICK
Sensor Intelligence.



Afbeelding kan afwijken



Bestelinformatie

Type	Artikelnr.
WLG4S-3V3232H	1048122

Meer apparaatuitvoeringen en accessoires → www.sick.com/W4

Gedetailleerde technische specificaties

Kenmerken

Werkingsprincipe	Reflector fotocel
Werkingsprincipe detail	Zonder minimale afstand reflector (autocollimatie/coaxiale optiek)
Schakelafstand max.	0 m ... 5 m ¹⁾
Schakelafstand	0 m ... 3 m ¹⁾
Polarisatiefilter	Ja
Zendstraal	
	Lichtbron PinPoint-LED ²⁾
	Lichtsoort Zichtbaar rood licht
	Lichtvlek grootte (afstand) Ø 45 mm (1,5 m)
LED-karakteristieken	
	Golflengte 650 nm
Instelling	Enkelvoudige teach-in-toets
Speciale toepassingen	In hygiënische en natte omgevingen, Herkenning van transparante objecten
Behuizingsvorm	Hygiëne
Alarmuitgang	✓
AutoAdapt	✓

¹⁾ Reflector PL80A.

²⁾ Gemiddelde levensduur: 100.000 h bij T_U = +25 °C.

Veiligheidstechnische karakteristieken

MTTF_D	1.215 jaren
DC_{avg}	0 %

T_M (gebruiksduur)	20 jaren
Elektrisch	
Voedingsspanning U_B	10 V DC ... 30 V DC ¹⁾
Rimpel	< 5 V _{SS} ²⁾
Stroomopname	30 mA ³⁾
Beschermingsklasse	III
Digitale output	
Type	PNP
Type schakeling	Donkerschakelend
Uitgangsstroom I _{max.}	≤ 100 mA
Responstijd	< 0,5 ms ⁴⁾
Schakelfrequentie	1.000 Hz ⁵⁾
Demping in lichtweg	> 8 %
Beveiligingsschakelingen	A ⁶⁾ B ⁷⁾ C ⁸⁾

¹⁾ Grenswaarden, beveiligd tegen ompolen. Gebruik in netwerk met korstluitbeveiliging max. 8 A.

²⁾ Mag U_V-toleranties niet over- of onderschrijden.

³⁾ Onbelast.

⁴⁾ Signaallooptijd bij Ohmse belasting.

⁵⁾ Bij licht-donkerverhouding 1:1.

⁶⁾ A = U_V-aansluitingen ompoolbeveiligd.

⁷⁾ B = in- en uitgangen ompoolbeveiligd.

⁸⁾ C = interferentie-onderdrukking.

Mechanica

Constructie	Blokvormig
Constructie detail	Slim
Afmetingen (B x H x D)	15,25 mm x 63,2 mm x 22,15 mm
Aansluiting	Kabel met stekker M8, 4-pins ^{1) 2)}
Aansluiting detail	
Kabellengte (L)	150 mm ²⁾
Materiaal	
Behuizing	Metaal, Roestvast staal V4A (1.4404, 316L)
Frontlens	Kunststof, PMMA
Kabel	Kunststof, PVC
Gewicht	50 g

¹⁾ Max. aanhaalmoment: 0,6 Nm.

²⁾ Onder de 0 °C kabel niet buigen.

Omgevingsgegevens

Isolatieklasse	IP66 IP67 IP68
-----------------------	----------------------

¹⁾ Bij U_V ≤ 24 V en I_a < 30 mA.

	IP69K
Omgevingstemperatuur bedrijf	-30 °C ... +70 °C ¹⁾ -30 °C ... +60 °C
Omgevingstemperatuur magazijn	-30 °C ... +75 °C
UL-file-nr.	FDA, UL Nr. NRKH.E181493 & cUL Nr. NRKH7.E181493

¹⁾ Bij Uv <= 24 V en Ia < 30 mA.

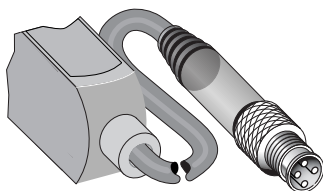
Certificaten

EU declaration of conformity	✓
UK declaration of conformity	✓
ACMA declaration of conformity	✓
Moroccan declaration of conformity	✓
China RoHS	✓
ECOLAB certificate	✓
Photobiological safety (DIN EN 62471) certificate	✓

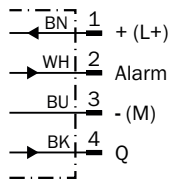
Classificaties

ECLASS 5.0	27270902
ECLASS 5.1.4	27270902
ECLASS 6.0	27270902
ECLASS 6.2	27270902
ECLASS 7.0	27270902
ECLASS 8.0	27270902
ECLASS 8.1	27270902
ECLASS 9.0	27270902
ECLASS 10.0	27270902
ECLASS 11.0	27270902
ECLASS 12.0	27270902
ETIM 5.0	EC002717
ETIM 6.0	EC002717
ETIM 7.0	EC002717
ETIM 8.0	EC002717
UNSPSC 16.0901	39121528

Aansluittype

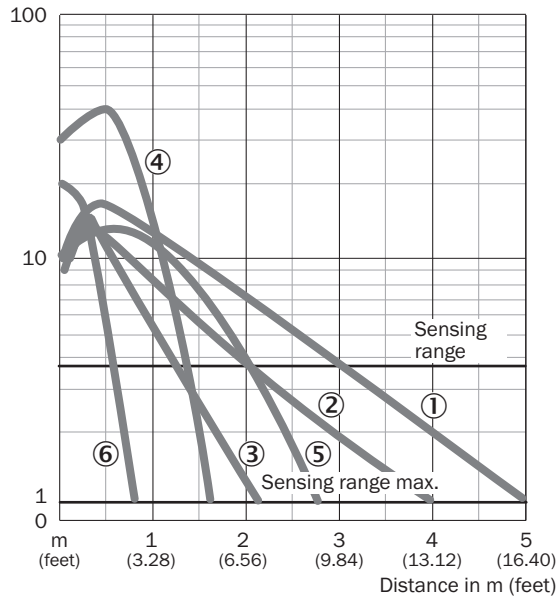


Aansluitschema Cd-107



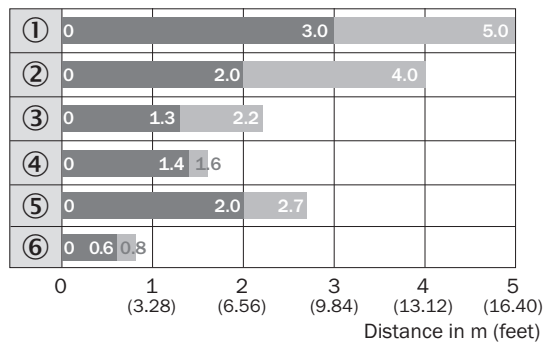
Karakteristiek WL4S-3, WLG4S-3, 5 m

Operating reserve



- ① Reflector PL80A
- ② Reflector PL40A
- ③ Reflector PL20A
- ④ Reflector PL10F
- ⑤ Reflector P250 CHEM
- ⑥ Reflecterende folie REF-IRF-56

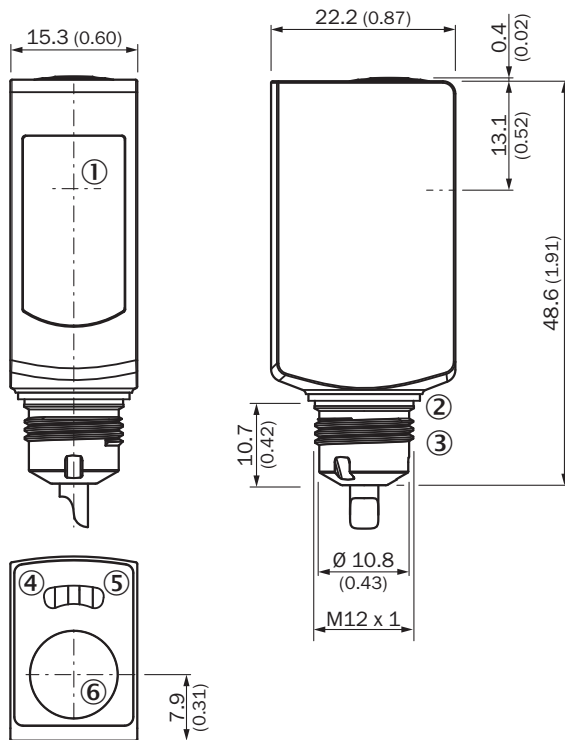
Schakelafstandgrafiek WL4S-3, WLG4S-3, 5 m



■ Sensing range ■ Sensing range max.

- ① Reflector PL80A
- ② Reflector PL40A
- ③ Reflector PL20A
- ④ Reflector PL10F
- ⑤ Reflector P250 CHEM
- ⑥ Reflecterende folie REF-IRF-56

Maattekening WL4S-3H, WLG4S-3H, met teach-in-toets



Afmetingen in mm (inch)

- ① Midden optische as
- ② Afdichtring (aanhaalmoment 6 Nm)
- ③ Aansluiting M12-stekker
- ④ Indicatie-LED geel: status lichtontvangst
- ⑤ Indicatie-LED groen: voedingsspanning actief
- ⑥ teach-in knop

Aanbevolen accessoires

Meer apparaatuitvoeringen en accessoires → www.sick.com/W4

	Korte beschrijving	Type	Artikelnr.
Reflectoren en optiek			
	<ul style="list-style-type: none"> • Beschrijving: Chemisch bestendig, schroefbaar • Afmetingen: 52 mm 61 mm • Omgevingstemperatuur bedrijf: -20 °C ... +140 °C 	P250 CHEM	5321097
stekkers en kabels			
	<ul style="list-style-type: none"> • Beschrijving: Sensor-actuatkabel, Niet geïsoleerd • Aansluittype kop A: Contactdoos, M8, 4-pins, recht • Aansluittype kop B: Open kabeluiteinde • Signaaltype: Sensor-actuatkabel • Kabel: 5 m, 4-draads, PP • Aansluittechniek: Open kabeluiteinde • Opmerking: Dit product is algemeen bestand tegen chemische reinigingsmiddelen (zie Ecolab) en andere, zoals H2O2, CH2O2 Vóór de blijvende inbouw moet worden gecontroleerd of het materiaal bestand is tegen het te gebruiken reinigingsmiddel., Bestand tegen melkzuur en waterstofperoxide (H2O2) • Toepassingsbereik: In hygiënische en natte omgevingen, Gebruik met sleepkettingen, Robot, Bestand tegen koud buigen, Zeewaterbestendig 	DOL-0804-G05MRN	6058511
	<ul style="list-style-type: none"> • Beschrijving: Sensor-actuatkabel, Niet geïsoleerd • Aansluittype kop A: Contactdoos, M8, 4-pins, recht • Aansluittype kop B: Open kabeluiteinde • Signaaltype: Sensor-actuatkabel • Kabel: 5 m, 4-draads, PVC • Aansluittechniek: Open kabeluiteinde • Opmerking: Dit product is algemeen bestand tegen chemische reinigingsmiddelen (zie Ecolab). Wij raden het gebruik van andere reinigingsmiddelen af, Niet bestand tegen melkzuur en waterstofperoxide (H2O2) • Toepassingsbereik: Onbelaste zones, In hygiënische en natte omgevingen, Chemicaliënbereik 	DOL-0804-G05MNI	6059194

SICK IN ÉÉN OOGOPSLAG

SICK is één van de toonaangevende fabrikanten van intelligente sensoren en sensoroplossingen voor industriële toepassingen. Ons unieke aanbod van producten en services is de perfecte basis voor een veilige en efficiënte besturing van processen, voor de bescherming van mensen tegen ongevallen en het voorkomen van milieuverontreiniging.

Wij hebben uitgebreide ervaring in diverse uiteenlopende domeinen en kennen grondig de branchespecifieke processen en eisen. Zo kunnen wij met intelligente sensoren precies de oplossingen leveren die onze klanten nodig hebben. In onze testcentra in Europa, Azië en Noord-Amerika worden systeemoplossingen voor onze klanten getest en geoptimaliseerd. Dat alles maakt van ons een betrouwbare leverancier en R&D-partner.

Onze uitgebreide services vervolledigen ons aanbod. Met onze SICK LifeTime Services ondersteunen we u tijdens de gehele levenscyclus van de machine en zorgen we voor veiligheid en productiviteit.

Dat is voor ons “Sensor Intelligence”.

WERELDWIJD BIJ U IN DE BUURT:

Contactpersonen en andere vestigingen → www.sick.com