



# SAS4-F060P3PS1T00

SLG

MODULAIR LICHTSCHERM

**SICK**  
Sensor Intelligence.



### Bestelinformatie

Type	Artikelnr.
SAS4-F060P3PS1T00	1048058

Meer apparaatuitvoeringen en accessoires → [www.sick.com/SLG](http://www.sick.com/SLG)

Afbeelding kan afwijken



### Gedetailleerde technische specificaties

#### Kenmerken

<b>Sensorprincipe</b>	Zender/ontvanger
<b>Kleinst detecteerbaar object (MDO)</b>	Parallele straal, 45 mm
<b>Straalafstand</b>	40 mm
<b>Optische lichtuittrede</b>	Flat
<b>Aantal stralen</b>	16
<b>Bewakingshoogte</b>	600 mm
<b>Parametrering</b>	Teach-in knop
<b>Kruisende straal / parallelle straal</b>	Parallele straal actief
<b>Output 1</b>	Output 1 actief als lichtbaan onderbroken
<b>Mutingfunctie</b>	Mutingfunctie inactief
<b>Automatisch teachen</b>	Automatisch teachen inactief
<b>Uitlijnhulp</b>	Zonder afstelhulp

#### Mechanisch/Elektrisch

<b>Lichtbron</b>	Infraroodlicht
<b>Golflengte</b>	950 nm
<b>Voedingsspanning <math>U_v</math></b>	DC24 V, $\pm 20\%$
<b>Stroomopname ontvanger</b>	$\leq 70$ mA
<b>Rimpel</b>	$< 5 V_{SS}$
<b>Uitgangsstroom <math>I_{max}</math></b>	$\leq 100$ mA
<b>Outputbelasting, capacitief</b>	100 nF
<b>Outputbelasting, inductief</b>	1 H
<b>Initialisatietijd</b>	1 s
<b>Schakeloutput</b>	PNP

<b>Inputs</b>	Teach-in-input (ontvanger) Testinput (zender) HIGH = 10 V ... 30 V / LOW = < 5 V
<b>Afmetingen (B x H x D)</b>	25 mm x 672,4 mm x 8,2 mm
<b>Aansluittype</b>	Kabel met stekker M8, 4-pins
<b>Materiaal behuizing</b>	PMMA
<b>Indicator (Display)</b>	LED
<b>Synchronisatie</b>	Optisch
<b>Isolatieklasse</b>	IP65
<b>Beveiligingsschakelingen</b>	U <sub>v</sub> -aansluitingen met ompoolbeveiliging Output Q beveiligd tegen kortsluiting Interferentie-onderdrukking
<b>Beschermingsklasse</b>	III
<b>Gewicht</b>	80 g
<b>Pulsfrequentie</b>	500 kHz
<b>Aluminium-stabilisator</b>	Zonder stabilisator

## Performance

<b>Maximale reikwijdte</b>	4 m <sup>1)</sup>
<b>Minimale reikwijdte</b>	Parallele straal: ≥ 0 m <sup>2)</sup>
<b>Bedrijfsreikwijdte</b>	3 m
<b>Responstijd</b>	Parallele straal, 19 ms

<sup>1)</sup> Geen reserve voor omgevingsinvloeden en veroudering van de diode.

<sup>2)</sup> Openingshoek ± 10°.

## Omgevingsgegevens

<b>Schokbestendigheid</b>	10 g / DIN EN 60068-2-29 / 16 ms
<b>Schokbestendigheid</b>	5 g, 10 Hz ... 55 Hz (IEC 68-2-6)
<b>EMC</b>	EN 60947-5-2
<b>Vreemdlichtongevoeligheid</b>	Direct: 100.000 lx <sup>1)</sup> Indirect: 150.000 lx
<b>Omgevingstemperatuur bedrijf</b>	-25 °C ... +55 °C
<b>Omgevingstemperatuur magazijn</b>	-25 °C ... +70 °C

<sup>1)</sup> Zonlicht.

## Certificaten

<b>EU declaration of conformity</b>	✓
<b>UK declaration of conformity</b>	✓
<b>ACMA declaration of conformity</b>	✓
<b>Moroccan declaration of conformity</b>	✓
<b>China RoHS</b>	✓
<b>Information according to Art. 3 of Data Act (Regulation EU 2023/2854)</b>	✓

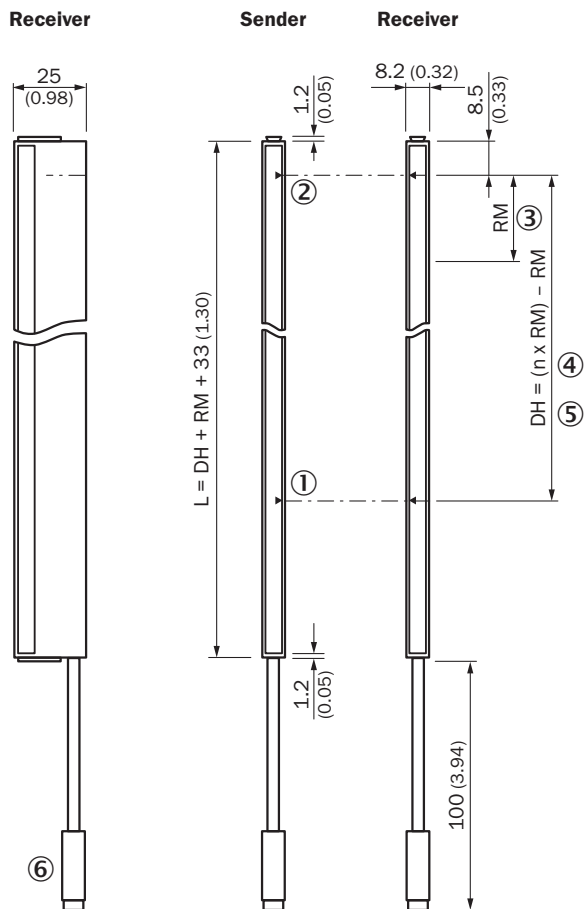
## Classificaties

<b>ECLASS 5.0</b>	27270910
-------------------	----------

<b>ECLASS 5.1.4</b>	27270910
<b>ECLASS 6.0</b>	27270910
<b>ECLASS 6.2</b>	27270910
<b>ECLASS 7.0</b>	27270910
<b>ECLASS 8.0</b>	27270910
<b>ECLASS 8.1</b>	27270910
<b>ECLASS 9.0</b>	27270910
<b>ECLASS 10.0</b>	27270910
<b>ECLASS 11.0</b>	27270910
<b>ECLASS 12.0</b>	27270910
<b>ETIM 5.0</b>	EC002549
<b>ETIM 6.0</b>	EC002549
<b>ETIM 7.0</b>	EC002549
<b>ETIM 8.0</b>	EC002549
<b>UNSPSC 16.0901</b>	39121528

### Maattekening Sxx-Fxxxxxx1xxx

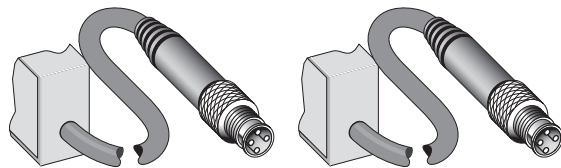
#### Flat, without stabilizer



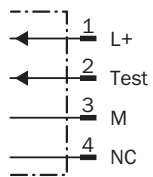
Afmetingen in mm (inch)

- ① Eerste straal
- ② laatste straal
- ③ Straalafstand (RM)
- ④ Aantal stralen (n)
- ⑤ Bewakingshoogte (ÜH)
- ⑥ Aansluiting

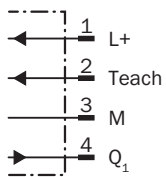
## Aansluittype en -schema



### Sender

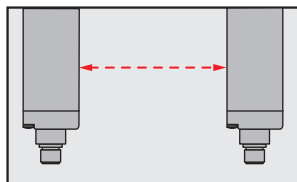


### Receiver



## Bijzondere functies

### Optical synchronization



The light grid communicates via the light beams. A cable is not necessary for the optical synchronization.

### Slim & Flat



- ① Model Slim = lichtopening aan de smalle zijde
- ② Model Flat = lichtopening aan de brede zijde

### Aanbevolen accessoires

Meer apparaatuitvoeringen en accessoires → [www.sick.com/SLG](http://www.sick.com/SLG)

	Korte beschrijving	Type	Artikelnr.
<b>Bevestigingstechniek</b>			
	<ul style="list-style-type: none"> <li>• <b>Beschrijving:</b> Bevestigingshouder voor lichtscherm vanaf een bewakingshoogte van 600 mm (met slobgat, aanbevolen voor compensatie van materiaaluitzettingen door temperatuurveranderingen), bevestigingspositie voorzijde</li> <li>• <b>Leveringsomvang:</b> 2x BEF-SLG1, 2x BEF-SLG2</li> </ul>	BEF-SLG-SET1	2055427
<b>stekkers en kabels</b>			
	<ul style="list-style-type: none"> <li>• <b>Beschrijving:</b> Sensor-actuatorkabel, Niet geïsoleerd</li> <li>• <b>Aansluittype kop A:</b> Contactdoos, M8, 4-pins, recht, A-gecodeerd</li> <li>• <b>Aansluittype kop B:</b> Open kabeluiteinde</li> <li>• <b>Signaaltype:</b> Sensor-actuatorkabel</li> <li>• <b>Kabel:</b> 2 m, 4-draads, PVC</li> <li>• <b>Toepassingsbereik:</b> Onbelaste zones, Chemicaliën bereik</li> </ul>	YF8U14-020VA3X-LEAX	2095888
	<ul style="list-style-type: none"> <li>• <b>Beschrijving:</b> Sensor-actuatorkabel, Niet geïsoleerd</li> <li>• <b>Aansluittype kop A:</b> Contactdoos, M8, 4-pins, recht, A-gecodeerd</li> <li>• <b>Aansluittype kop B:</b> Open kabeluiteinde</li> <li>• <b>Signaaltype:</b> Sensor-actuatorkabel</li> <li>• <b>Kabel:</b> 0,6 m, 4-draads, PVC</li> <li>• <b>Toepassingsbereik:</b> Onbelaste zones, Chemicaliën bereik</li> </ul>	YF8U14-C60VA3XLEAX	2145852
	<ul style="list-style-type: none"> <li>• <b>Beschrijving:</b> Sensor-actuatorkabel, Niet geïsoleerd</li> <li>• <b>Aansluittype kop A:</b> Contactdoos, M8, 4-pins, recht, A-gecodeerd</li> <li>• <b>Aansluittype kop B:</b> Open kabeluiteinde</li> <li>• <b>Signaaltype:</b> Sensor-actuatorkabel</li> <li>• <b>Kabel:</b> 1 m, 4-draads, PVC</li> <li>• <b>Toepassingsbereik:</b> Onbelaste zones, Chemicaliën bereik</li> </ul>	YF8U14-010VA3X-LEAX	2145853

## SICK IN ÉÉN OOGOPSLAG

SICK is één van de toonaangevende fabrikanten van intelligente sensoren en sensoroplossingen voor industriële toepassingen. Ons unieke aanbod van producten en services is de perfecte basis voor een veilige en efficiënte besturing van processen, voor de bescherming van mensen tegen ongevallen en het voorkomen van milieuverontreiniging.

Wij hebben uitgebreide ervaring in diverse uiteenlopende domeinen en kennen grondig de branchespecifieke processen en eisen. Zo kunnen wij met intelligente sensoren precies de oplossingen leveren die onze klanten nodig hebben. In onze testcentra in Europa, Azië en Noord-Amerika worden systeemoplossingen voor onze klanten getest en geoptimaliseerd. Dat alles maakt van ons een betrouwbare leverancier en R&D-partner.

Onze uitgebreide services vervolledigen ons aanbod. Met onze SICK LifeTime Services ondersteunen we u tijdens de gehele levenscyclus van de machine en zorgen we voor veiligheid en productiviteit.

**Dat is voor ons “Sensor Intelligence”.**

## WERELDWIJD BIJ U IN DE BUURT:

Contactpersonen en andere vestigingen → [www.sick.com](http://www.sick.com)