



ISD400-6121

ISD400

OPTISCH DATA-OVERDRACHTSYSTEM

SICK
Sensor Intelligence.



Bestelinformatie

Type	Artikelnr.
ISD400-6121	1046120

Meer apparaatuitvoeringen en accessoires → www.sick.com/ISD400

Afbeelding kan afwijken



Gedetailleerde technische specificaties

Kenmerken

Productsegment	Optisch data-overdrachtsysteem
Product	ISD400
Productuitvoering	ISD400 Core
Materiaal, behuizing	Metaal
Isolatieklasse	IP65
Lichtbron	LED, infrarood, 880 nm
Opgenomen vermogen	¹⁾
Bedrijfsomgevingstemperatuur	-40 °C ... +55 °C, Bedrijf met verwarming
Relatieve luchtvochtigheid	90 %, niet-condenserend
Gewicht	Ca. 900 g

¹⁾ Zonder last bij 24 V.

Mechanisch/Elektrisch

Voedingsspanning U_v	DC 18 V ... 30 V
Opgenomen vermogen	≤ 25 W ¹⁾
Aansluittype	Stekker, M12, 4-pins
Isolatieklasse	IP65
Beschermingsklasse	III

¹⁾ Zonder last bij 24 V.

Performance

Overdrachtsbereik	≥ 0,2 m
Lichtbron	LED, infrarood (880 nm)
Typ. lichtvlek grootte (afstand)	1,75 m (bij 100 m)
Verwarming	✓

Interfaces

Ethernet		✓
	Datatransmissiesnelheid	3 Mbit/s
Digitale input		U _v : zender gedeactiveerd
Digitale output	Aantal	1 ¹⁾
	Type	PNP
Signaalvertraging		≤ 350 μs, + aantal bytes x 8 / 3 Mbit/s ²⁾

¹⁾ HIGH: U_v - 3 V, LOW: < 2 V.

²⁾ 1 μs + 2 Tbit alleen bij PROFIBUS.

Omgevingsgegevens

Elektromagnetische compatibiliteit (EMC)	EN 61000-6-2 ¹⁾ EN 61000-6-4
Omgevingstemperatuur in bedrijf	-40 °C ... +55 °C, Bedrijf met verwarming
Max. rel. luchtvochtigheid (niet condenserend)	90 %, niet-condenserend

¹⁾ Dit is een inrichting van klasse A. Deze inrichting kan in woonomgevingen radiografische storingen veroorzaken.

Algemene aanwijzingen

Opmerking	Voor de opbouw van een datatransmissietraject zijn 2 apparaten nodig. Beide apparaten zijn identiek en moeten apart worden besteld. De frequenties F1 en F2 zijn instelbaar.
------------------	--

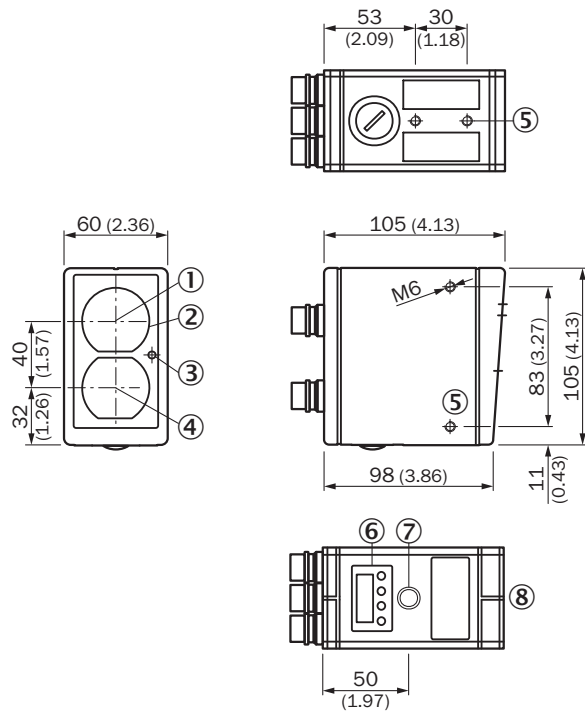
Classificaties

ECLASS 5.0	19039001
ECLASS 5.1.4	19039001
ECLASS 6.0	19179090
ECLASS 6.2	19179090
ECLASS 7.0	19179090
ECLASS 8.0	19179090
ECLASS 8.1	19179090
ECLASS 9.0	19179090
ETIM 5.0	EC000515
ETIM 6.0	EC000515
UNSPSC 16.0901	43201404

Certificaten

EU declaration of conformity	✓
UK declaration of conformity	✓
ACMA declaration of conformity	✓
Moroccan declaration of conformity	✓
China RoHS	✓

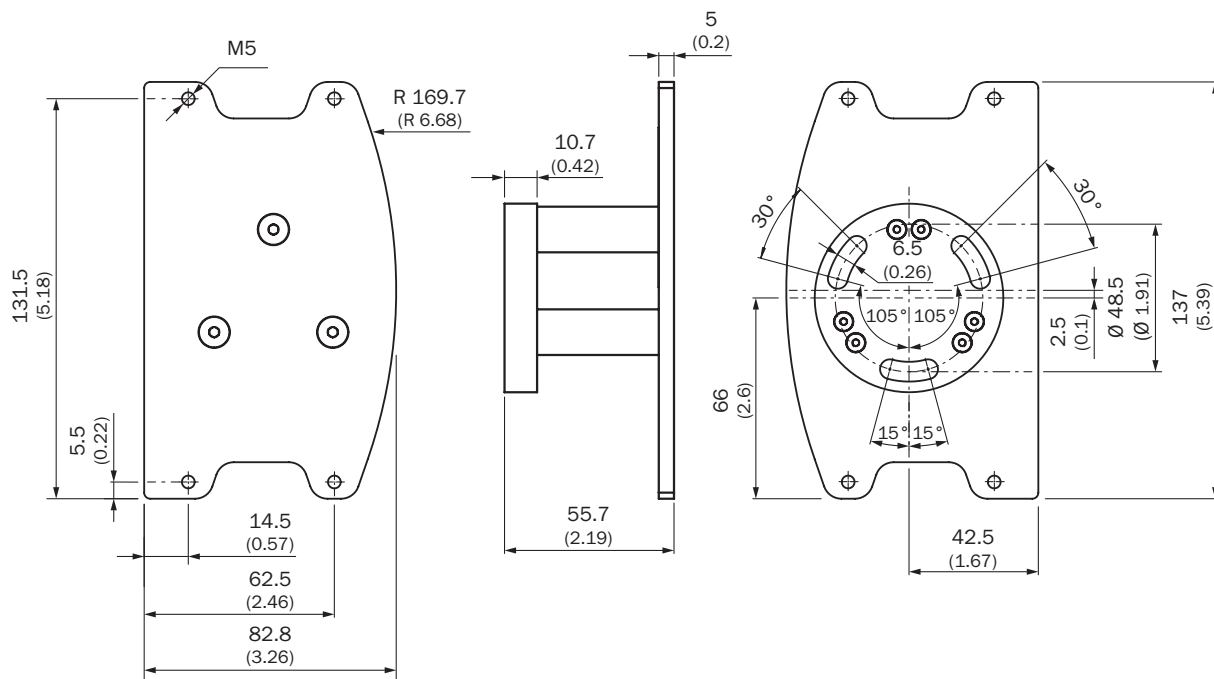
Maattekening



Afmetingen in mm (inch)

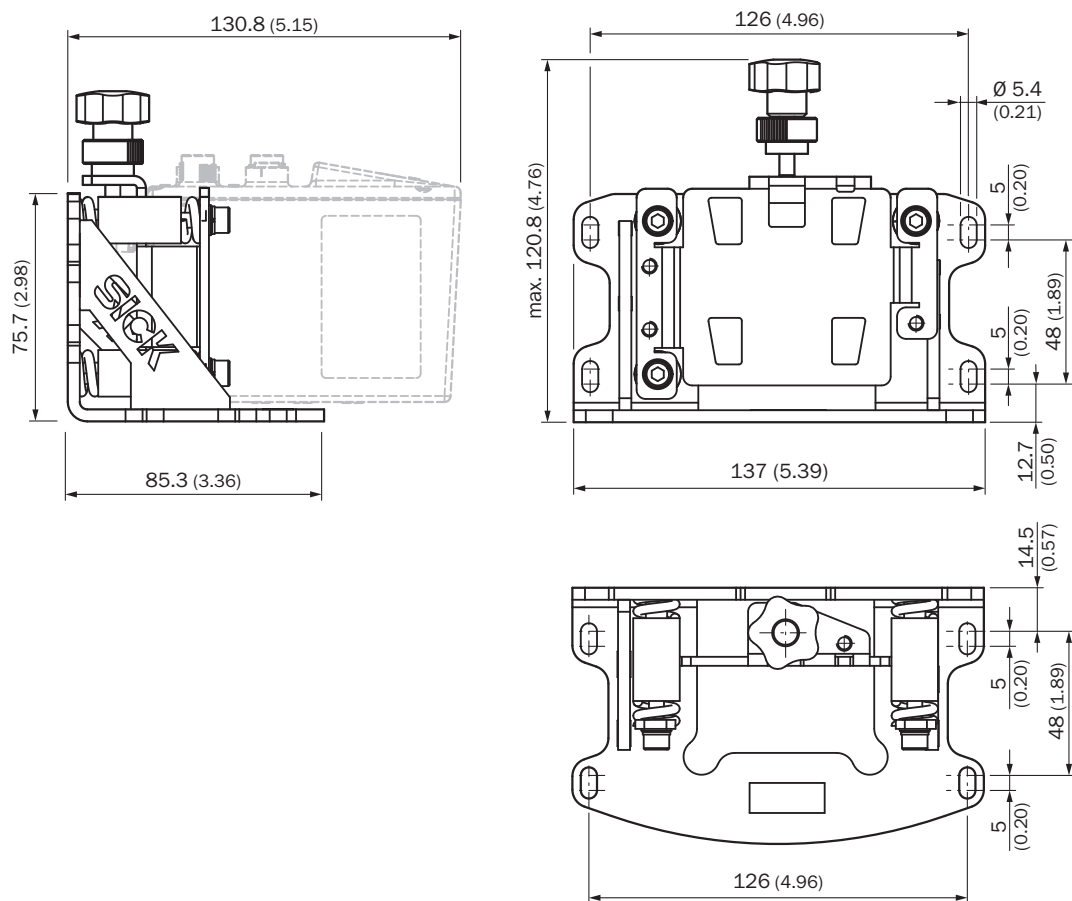
- ① Optische as, zender
- ② Zoeker-objectief
- ③ Functie-indicatie / niveauwaarschuwing
- ④ Optische as, ontvanger
- ⑤ Bevestigingsschroefdraad M6
- ⑥ LC-display met bedieningstoetsen
- ⑦ Optische afstelhulp
- ⑧ Viziergleuf

Maattekening



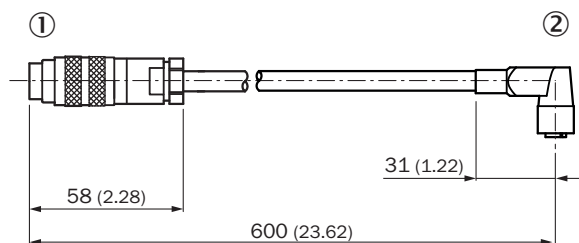
Afmetingen in mm (inch)

Maattekening



Afmetingen in mm (inch)

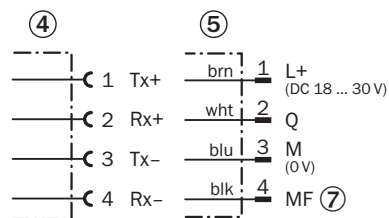
Maattekening



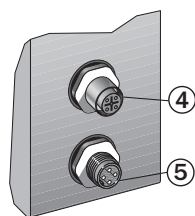
Afmetingen in mm (inch)

- ① Stekker M16, 8-pins
- ② Stekker M12, 8-pins

Aansluittype ISD400 Ethernet

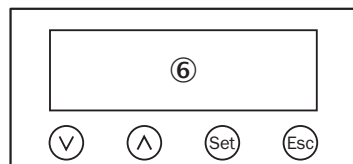


Anslussschema



⑦ Multifunctionele input (MF)


Instelmogelijkheden



⑥ LC-display met bedieningstoetsen

Aanbevolen accessoires

Meer apparaatuitvoeringen en accessoires → www.sick.com/ISD400

	Korte beschrijving	Type	Artikelnr.
Bevestigingstechniek			
	<ul style="list-style-type: none"> Beschrijving: Afsteleenheid voor DME4000/ISD400, aluminium, geëloxeerd 	BEF-DME/ISD	2046052

SICK IN ÉÉN OOGOPSLAG

SICK is één van de toonaangevende fabrikanten van intelligente sensoren en sensoroplossingen voor industriële toepassingen. Ons unieke aanbod van producten en services is de perfecte basis voor een veilige en efficiënte besturing van processen, voor de bescherming van mensen tegen ongevallen en het voorkomen van milieuverontreiniging.

Wij hebben uitgebreide ervaring in diverse uiteenlopende domeinen en kennen grondig de branchespecifieke processen en eisen. Zo kunnen wij met intelligente sensoren precies de oplossingen leveren die onze klanten nodig hebben. In onze testcentra in Europa, Azië en Noord-Amerika worden systeemoplossingen voor onze klanten getest en geoptimaliseerd. Dat alles maakt van ons een betrouwbare leverancier en R&D-partner.

Onze uitgebreide services vervolledigen ons aanbod. Met onze SICK LifeTime Services ondersteunen we u tijdens de gehele levenscyclus van de machine en zorgen we voor veiligheid en productiviteit.

Dat is voor ons “Sensor Intelligence”.

WERELDWIJD BIJ U IN DE BUURT:

Contactpersonen en andere vestigingen → www.sick.com