



S30A-7111CP

S3000 PROFINET IO Advanced

VEILIGHEIDSLASERSCANNER

SICK
Sensor Intelligence.



Bestelinformatie

Type	Artikelnr.
S30A-7111CP	1045654

Meer apparaatuitvoeringen en accessoires → www.sick.com/S3000_PROFINET_IO_Advanced

Afbeelding kan afwijken



Gedetailleerde technische specificaties

Kenmerken

Toepassing	S3000 PROFINET IO heeft geen lokale inputs en outputs en wordt uitsluitend in een netwerk met geschikte controller gebruikt.
Uitvoering	Sensor zonder systeemstekker
Toepassingsbereik	Indoor
Reikwijdte veiligheidsveld	7 m
Reikwijdte waarschuwingsveld	49 m (20 m bij 20% remissie)
Afstandsmmeetbereik	49 m
Aantal simultaan bewaakte veiligheidsvel- den	2
Soort veldset	Duaal-veldsets
Aantal veldsets	4
Aantal velden	8
Aantal bewakingssituaties	4
Scanhoek	190°
Resolutie (configureerbaar)	30 mm, 40 mm, 50 mm, 70 mm, 150 mm
Hoekresolutie	0,5°, 0,25°, Afhankelijk van de resolutie en reikwijdte
Responstijd	60 ms ¹⁾
Veiligheidsveldtoeslag	100 mm
Aantal meervoudige evaluaties	2 ... 16, Configureerbaar
Vertraging automatische resets	120 ms ... 4.920 ms, Configureerbaar

¹⁾ Afhankelijk van de basisresponstijd en meervoudige evaluatie.

Veiligheidstechnische karakteristieken

Type	Type 3 (IEC 61496)
Safety Integrity Level	SIL 2 (IEC 61508)
Categorie	Categorie 3 (EN ISO 13849)
Performance level	PL d (EN ISO 13849)
PFH_D (gemiddelde waarschijnlijkheid van gevaarlijk falen en/of defect per uur)	8,0 x 10 ⁻⁸
T_M (gebruiksduur)	20 jaren (EN ISO 13849)
Veilige toestand bij storing	De veiligheidsgerichte gegevens zijn logisch 0.

Functies

Herstartblokkering	✓
Meervoudige evaluatie	✓
Omschakeling bewakingssituatie	✓
Simultane bewaking	✓
Statische veiligheidsveldomschakeling	✓
Contour als referentie	✓
Geïntegreerd configuratiegeheugen	✓
Meetgegevensuitvoer	Via RS-422

Interfaces

Aansluittype	
Busaansluiting	Koperdraad (2 dozen voor RJ-45 Push Pull-stekkers)
Voedingsaansluiting	Systeemstekker met of zonder aansluitkabel
Configuratie- en diagnosesoftware	RS-232
Transmissiesnelheid	9,6 kBaud, 19,2 kBaud, 38,4 kBaud
Veldbus, industrieel netwerk	PROFINET PROFIsafe
Type veldbusintegratie	Geïntegreerd in apparaat
Apparaateigenschappen	PROFINET IO-apparaat met 2-Port-Real-Time-switch volgens PROFINET-specificatie V2.2 PROFI-safe-profiel met 6 octet input en 6 octet output volgens IEC 61784-3-3 V2.4 Cyclustijd 4,8,16,32,...ms GSDML volgens GSDML-specificatie V2.25
Switch-eigenschappen	Filtering Data Base volgens IEEE 802.1D 6 prioriteringsniveaus voor IEEE 802.1Q – netwerkprioritering 64 kByte SRAM-geheugen voor de tijdelijke opslag van telegrammen, beheerd in delen van 768 bytes Ressource-prioritering voor network-control en RTC2/3-frames Telegramuitbreiding op basis van "cut-through" Poorttoestanden (Disabled, Blocking, Forwarding) Ondersteuning van non-real-time en real-time datatransfer
Poorteigenschappen	Auto-negotiation Auto-crossover (MDIX) Auto-polarity 100Base-TX

Conformance	Conformance Class B
Topologie-ondersteuning	SNMP, MIB-2, LLDP volgens IEEE 802.1AB
Diagnoses	MRP Client-ondersteuning
	Applicatiegerelateerde fabrikantspecifieke kanaaldiagnoses en kanaaldiagnoses van het PROFIsafe-profiel, individueel uitschakelbaar
	Systeemfouten melden
	Kabeldiagnose
	Buuralarmen
	Ondersteuning poortstatistiek
	I&M Support van I&M0 tot I&M4
Interfaces	TCP-poort 9000 en UDP-poort 30718
	RS-232
Functionaliteiten die niet worden ondersteund	Multicast-communicatie
	Supervisor-AR
	MAC-pause mechanism in full duplex
	Back-pressure in half duplex
	Static learning
	Broadcast Storm Control

Elektrisch

Beschermingsklasse	III (VDE 0106, EN 60950)
Voedingsspanning U_V	24 V DC (16,8 V DC ... 28,8 V DC)
Stroomopname	0,8 A ¹⁾

¹⁾ Bij 24 V DC zonder outputlast.

Mechanica

Afmetingen (B x H x D)	155 mm x 185 mm x 160 mm
Gewicht	3,3 kg
Materiaal behuizing	Gegoten aluminium
Kleur behuizing	RAL 1021 (koolzaadgeel)
Materiaal frontlens	Polycarbonat
Oppervlakte frontlens	Buitenkant met krasvaste deklaag

Omgevingsgegevens

Isolatieklasse	IP65 (EN 60529)
Bedrijfsomgevingstemperatuur	-10 °C ... +50 °C
Opslagtemperatuur	-25 °C ... +50 °C
Schokbestendigheid	IEC 60068-2-6, IEC 60068-2-64, IEC 60721-3-5, IEC TR 60721-4-5, IEC 61496-3
	Klasse 5M1 (IEC 60721-3-5)
Schokbestendigheid	IEC 60068-2-27, IEC 60721-3-5, IEC TR 60721-4-5, IEC 61496-3
	Klasse 5M1 (IEC 60721-3-5)
	Continue schok
	50 m/s ² , 11 ms
	100 m/s ² , 16 ms

Overige gegevens

Lichtsoort	Gepulste laserdiode
Golflengte	905 nm
Detecteerbare remissiefactor	1,8 % ... > 1.000 %, Reflectors
Laserklasse	1 (21 CFR 1040.10 en 1040.11, IEC 60825-1)

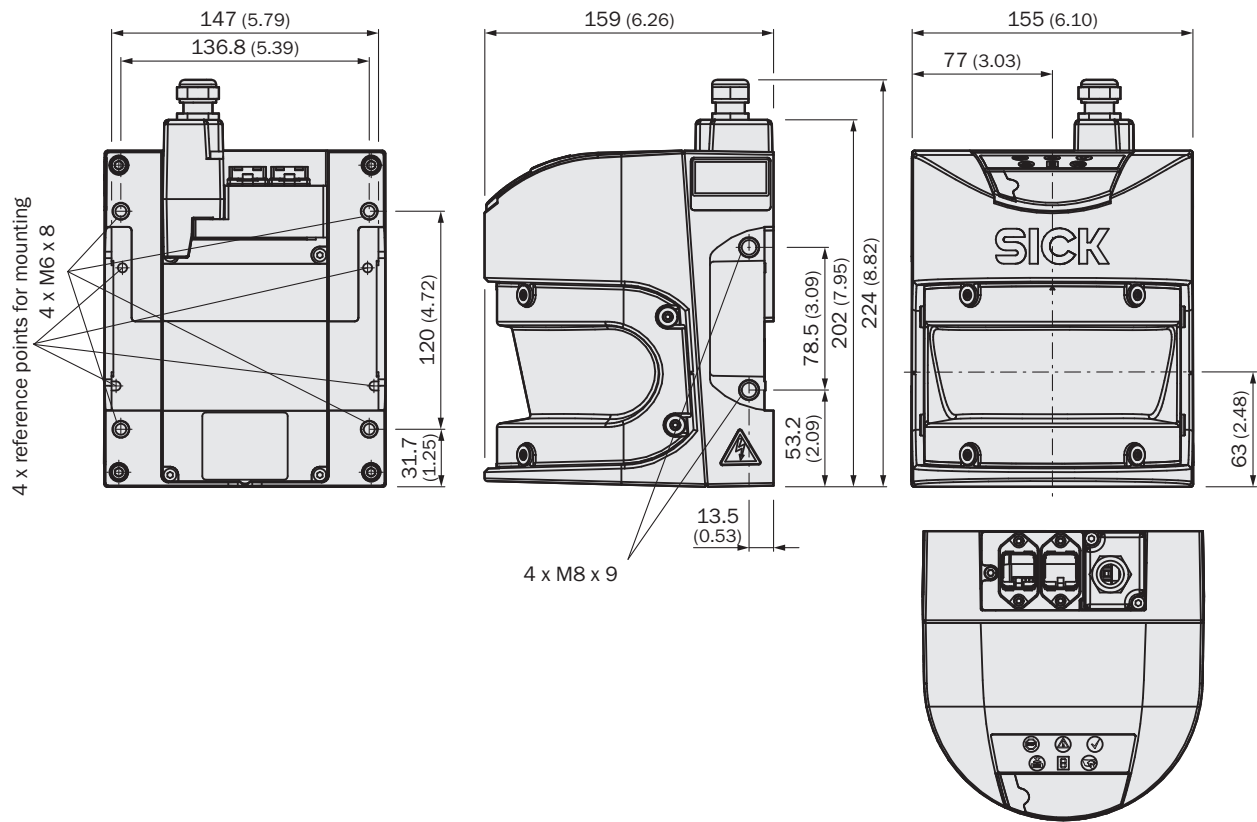
Certificaten

EU declaration of conformity	✓
UK declaration of conformity	✓
ACMA declaration of conformity	✓
China RoHS	✓
cULus certificate	✓
Profinet certificate	✓
PROFIsafe certificate	✓
EC-Type-Examination approval	✓
China GB certificate	✓
Information according to Art. 3 of Data Act (Regulation EU 2023/2854)	✓

Classificaties

ECLASS 5.0	27272705
ECLASS 5.1.4	27272705
ECLASS 6.0	27272705
ECLASS 6.2	27272705
ECLASS 7.0	27272705
ECLASS 8.0	27272705
ECLASS 8.1	27272705
ECLASS 9.0	27272705
ECLASS 10.0	27272705
ECLASS 11.0	27272705
ECLASS 12.0	27272705
ETIM 5.0	EC002550
ETIM 6.0	EC002550
ETIM 7.0	EC002550
ETIM 8.0	EC002550
UNSPSC 16.0901	39121528

Maattekening



Afmetingen in mm (inch)

Aanbevolen accessoires

Meer apparaatuitvoeringen en accessoires → www.sick.com/S3000_PROFINET_IO_Advanced

	Korte beschrijving	Type	Artikelnr.
Bevestigingstechniek			
	<ul style="list-style-type: none"> Beschrijving: Vizier voor bevestigingsset Heavy Duty (2080350) Materiaal: Staal Details: Staal, gelakt (RAL 1021) Verpakkingseenheid: 1 stuk 	Vizier Heavy Duty	2083733
	<ul style="list-style-type: none"> Beschrijving: Montagebeugel, zware uitvoering, met veiligheidskap, voor vloermontage, afstelling om lengte- en breedte-as met afstelplaat, hoogteafstelling mogelijk. Kantelhoek ± 5°. Extra houders zijn niet nodig. Materiaal: Staal Details: Staal, gelakt (RAL 1021) Kleur: RAL 1021 (koolzaadgeel) Verpakkingseenheid: 1 stuk 	Bevestigingsset Heavy Duty	2080350
	<ul style="list-style-type: none"> Beschrijving: Bevestigingshoek voor de directe montage naar achteren aan wand of machine, geen afstelbaarheid Materiaal: Aluminium Details: Aluminium Verpakkingseenheid: 1 stuk 	Bevestigingsset 1	2015623
	<ul style="list-style-type: none"> Beschrijving: Bevestigingshoek voor montage aan achterkant, aan wand of machine, afstelling aan langs- en dwarsas mogelijk, alleen in combinatie met bevestigingsset 1 (2015623) Materiaal: Aluminium Details: Aluminium Verpakkingseenheid: 1 stuk 	Bevestigingsset 2	2015624
	<ul style="list-style-type: none"> Beschrijving: Bevestigingshoek voor montage naar achteren of onder, aan wand of machine, afstelling aan langs- en dwarsas mogelijk, alleen in combinatie met bevestigingsset 1 (2015623) en 2 (2015624) Materiaal: Aluminium Details: Aluminium Verpakkingseenheid: 1 stuk 	Bevestigingsset 3	2015625
stekkers en kabels			
	<ul style="list-style-type: none"> Aansluittype kop A: Stekker, M8, 4-pins, recht Aansluittype kop B: Stekker, USB-A, recht Kabel: 10 m, 4-draads, PVC Beschrijving: Niet geïsoleerd 	DSL-8U04G10M025KM:	6034575
	<ul style="list-style-type: none"> Aansluittype kop A: Stekker, M8, 4-pins, recht Aansluittype kop B: Stekker, USB-A, recht Kabel: 2 m, 4-draads, PVC Beschrijving: Niet geïsoleerd 	DSL-8U04G02M025KM:	6034574
stysteemstekkers en uitbreidingsmodules			
	<ul style="list-style-type: none"> Beschrijving: Zonder kabel, voor S3000 PROFINET IO Advanced en Professional, Niet voor gebruik van incrementele encoders, geïntegreerd configuratiegeheugen 	SX1A-A0000L	2047286
	<ul style="list-style-type: none"> Kabel: 1 m, 2-draads, PVC Beschrijving: Voorgeconfectioneerd, Niet geïsoleerd, voor S3000 PROFINET IO Advanced en Professional, Niet voor gebruik van incrementele encoders, geïntegreerd configuratiegeheugen Aansluittechniek: Open kabeluiteinde 	SX1A-B0201L	2049575
	<ul style="list-style-type: none"> Kabel: 1 m, 2-draads, PVC Beschrijving: Voorgeconfectioneerd met power-Y-verdeler, Niet geïsoleerd, voor S3000 PROFINET IO Advanced en Professional, Niet voor gebruik van incrementele encoders, geïntegreerd configuratiegeheugen 	SX1A-B0201M	2049857

SICK IN ÉÉN OOGOPSLAG

SICK is één van de toonaangevende fabrikanten van intelligente sensoren en sensoroplossingen voor industriële toepassingen. Ons unieke aanbod van producten en services is de perfecte basis voor een veilige en efficiënte besturing van processen, voor de bescherming van mensen tegen ongevallen en het voorkomen van milieuverontreiniging.

Wij hebben uitgebreide ervaring in diverse uiteenlopende domeinen en kennen grondig de branchespecifieke processen en eisen. Zo kunnen wij met intelligente sensoren precies de oplossingen leveren die onze klanten nodig hebben. In onze testcentra in Europa, Azië en Noord-Amerika worden systeemoplossingen voor onze klanten getest en geoptimaliseerd. Dat alles maakt van ons een betrouwbare leverancier en R&D-partner.

Onze uitgebreide services vervolledigen ons aanbod. Met onze SICK LifeTime Services ondersteunen we u tijdens de gehele levenscyclus van de machine en zorgen we voor veiligheid en productiviteit.

Dat is voor ons “Sensor Intelligence”.

WERELDWIJD BIJ U IN DE BUURT:

Contactpersonen en andere vestigingen → www.sick.com