

SICK.COM



DATASHEET

WTB4S-3P2265V

W4
Reflex-tasters en sensoren

SICK Sensor Intelligence

REFLEXTASTERS EN SENSOREN

WTB4S-3P2265V

BESTELINFORMATIE

Type	Artikelnr.
WTB4S-3P2265V	1045091

Verdere apparaatvarianten en accessoires op www.sick.com/W4



Abbeelding kan afwijken

GEDETAILEERDE TECHNISCHE SPECIFICATIES

KENMERKEN

Werkingsprincipe	Reflex­taster
Werkingsprincipe detail	Achtergrondonderdrukking
Schakelafstand max.	4 mm ... 500 mm ¹⁾
Schakelafstand	10 mm ... 350 mm ¹⁾
Zendstraal	Lichtbron PinPoint-LED ²⁾ Lichtsoort Zichtbaar rood licht Lichtvlek­grootte (afstand) Ø 6,5 mm (150 mm)
LED-karakteristieken	Golf­lengte 650 nm
Instelling	Kabel ³⁾
Speciale toepassingen	In hygiënische en natte omgevingen
Behuizingsvorm	Washdown

¹⁾ Tastgoed met 90% remissiefactor (met betrekking tot standaardwit, DIN 5033).

²⁾ Gemiddelde levensduur: 100.000 h bij T_u = +25 °C.

³⁾ Externe teach-in: impuls > 2 s met spanning U_v bij PNP en M bij NPN.

VEILIGHEIDSTECHNISCHE KARAKTERISTIEKEN

MTTF _D	1.071 jaren
DC _{avg}	0%

T _M (gebruiksduur)	20 jaren
-------------------------------	----------

ELEKTRISCH

Voedingsspanning U _b	10 V DC ... 30 V DC ¹⁾
Rimpel	< 5 V _{ss} ²⁾
Stroomopname	30 mA ³⁾
Beschermingsklasse	III
Digitale output	Type PNP Type schakeling Helderschakelend Uitgangsstroom I _{max} ≤ 100 mA Responstijd < 0,5 ms ⁴⁾ Schakelfrequentie 1.000 Hz ⁵⁾
Beveiligingsschakelingen	A ⁶⁾ B ⁷⁾ C ⁸⁾

¹⁾ Grenswaarden, beveiligd tegen ompolen. Gebruik in netwerk met korstluitbeveiliging max. 8 A.

²⁾ Mag U_v-toleranties niet over- of overschrijden.

³⁾ Onbelast.

⁴⁾ Signaalooptijd bij Ohmse belasting.

⁵⁾ Bij licht-donkerverhouding 1:1.

⁶⁾ A = U_v-aansluitingen ompoolbeveiligd.

⁷⁾ B = in- en uitgangen ompoolbeveiligd.

⁸⁾ C = interferentie-onderdrukking.

MECHANICA

Constructie	Blokvormig
Constructie detail	Slim
Afmetingen (B x H x D)	15,25 mm x 44,5 mm x 22,2 mm
Aansluiting	Stekker M8, 4-pins ¹⁾
Materiaal	Behuizing Metaal, Roestvast staal V4A (1.4404, 316L) Frontlens Kunststof, PMMA
Gewicht	40 g

¹⁾ Max. aanhaalmoment: 0,6 Nm.

OMGEVINGSGEGEVENS

Isolatieklasse	IP66 IP67 IP68 IP69K ¹⁾
Omgevingstemperatuur bedrijf	-30 °C ... +70 °C ²⁾ -30 °C ... +60 °C
Omgevingstemperatuur magazijn	-30 °C ... +75 °C
UL-file-nr.	NRKH.E181493 & NRKH7.E181493

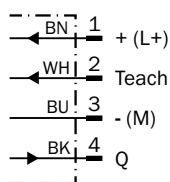
¹⁾ Alleen bij correct gemonteerde IP69K-aansluitkabel.

²⁾ Bij U_v ≤ 24 V en I_a < 30 mA.

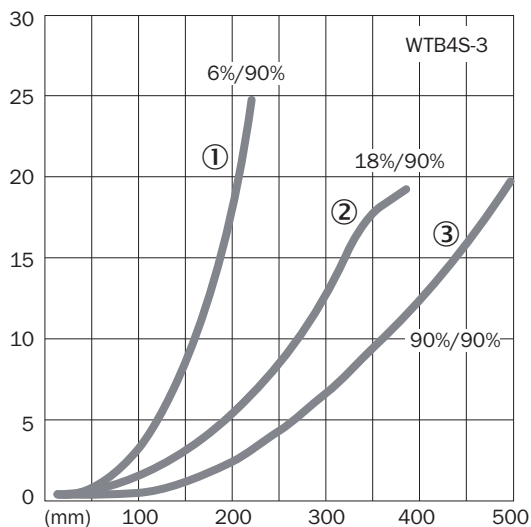
CERTIFICATEN

EU declaration of conformity	✓
UK declaration of conformity	✓
ACMA declaration of conformity	✓
Moroccan declaration of conformity	✓
China RoHS	✓
ECOLAB certificate	✓
Photobiological safety (DIN EN 62471) certificate	✓

AANSLUITSCHEMA CD-092

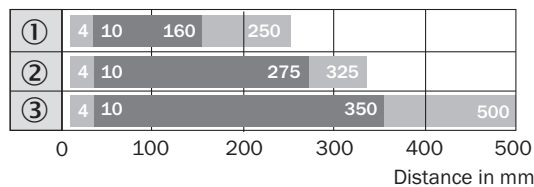


KARAKTERISTIEK WTB4S-3, 500 MM



- ① Schakelafstand op zwart, 6% remissiefactor
 ② Schakelafstand op grijs, 18% remissiefactor
 ③ Schakelafstand op wit, 90% remissiefactor

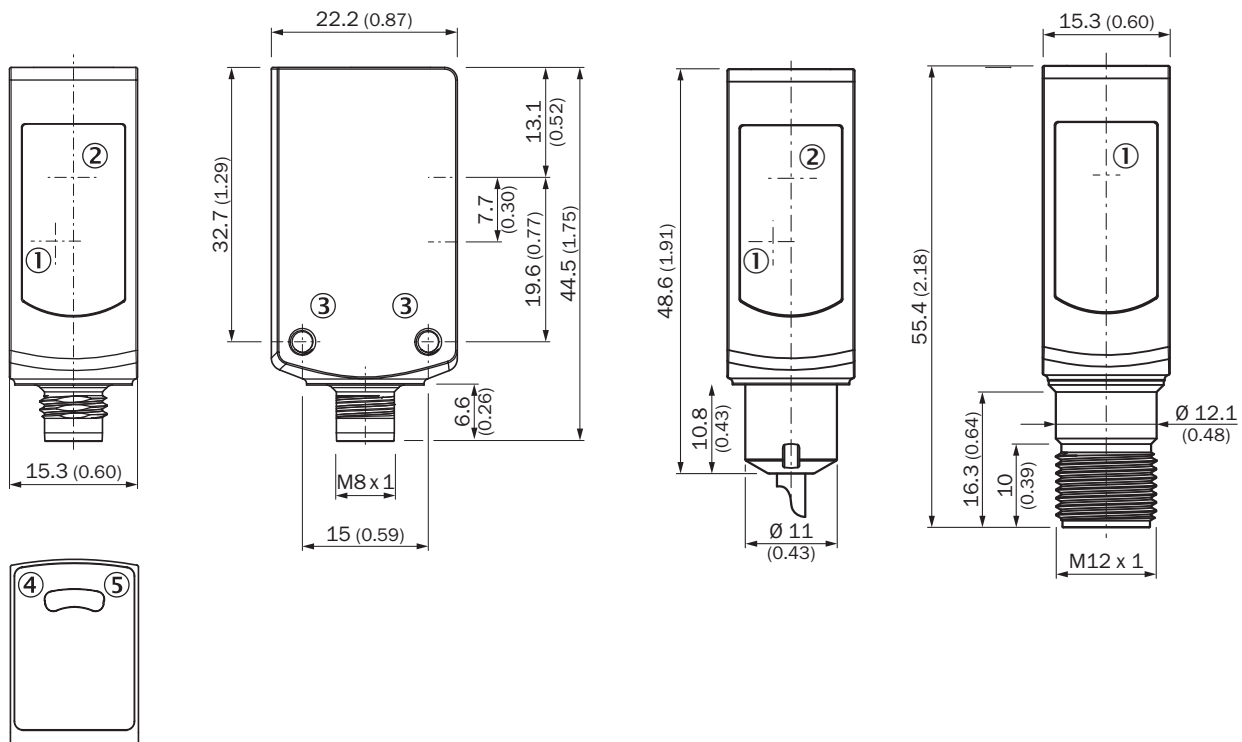
SCHAKELAFSTANDGRAFIEK WTB4S-3, 500 MM



■ Sensing range ■ Sensing range max.

- ① Schakelafstand op zwart, 6% remissiefactor
 ② Schakelafstand op grijs, 18% remissiefactor
 ③ Schakelafstand op wit, 90% remissiefactor

MAATTEKENING WTB4S-3V, WTF4S-3V, ZONDER TEACH-IN-TOETS



Afmetingen in mm (inch)

- ① Midden optische as ontvangstindicator
- ② Centrale optische as, zender
- ③ Bevestigingsschroefdraad M3
- ④ Indicatie-LED geel: status lichtontvangst
- ⑤ Indicatie-LED groen: voedingsspanning actief

Meer informatie en geschikte accessoires, toepassingsvoorbeelden en downloads zoals CAD-maatmodellen, gebruiksaanwijzingen en software vindt u onder www.sick.com/1045091



SICK IN ÉÉN OOGOPSLAG

SICK is een wereldwijd toonaangevende technologieonderneming voor intelligente sensoroplossingen en geïntegreerde oplossingen in de industriële automatisering. Onze technologieën stellen wereldwijd nieuwe normen en maken uw industriële processen efficiënter, veiliger en duurzamer – zowel in de logistiek als in de productie.

SICK combineert sensorintelligentie met branche-inzicht en gecertificeerde adviesdiensten. Wij bieden u de ideale basis voor schaalbare en op maat gesneden automatiseringsoplossingen en bieden u een toegevoegde waarde over de hele waardescheppingsketen. Onze nauwe samenwerking met onze klanten is meer dan alleen een belofte: samen verbeteren we de productiviteit, verhogen we de kwaliteit, beschermen we de gezondheid en veiligheid en zorgen we voor een duurzame toekomst. Met empathie en vertrouwen.

Met passie en een pioniersgeest ontwikkelt SICK al sinds 1946 innovatieve technologieën. Dankzij een wereldwijd netwerk in ca. 40 landen biedt SICK wereldwijde dekking en is ook altijd aanwezig bij u in de buurt. Het hoofdkantoor van het bedrijf is gevestigd in Waldkirch in de buurt van Freiburg in Duitsland. Onze klanten doen hun voordeel met ons inzicht in lokale en wereldwijde eisen en behoeften, die wij vertalen naar oplossingen op maat.