



WSE12-3P1131S18

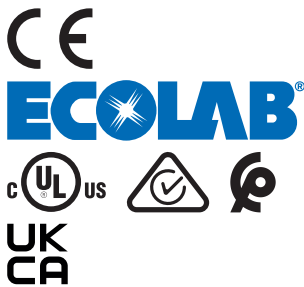
W12

REFLEXTASTERS EN SENSOREN

SICK
Sensor Intelligence.



Afbeelding kan afwijken



Bestelinformatie

Type	Artikelnr.
WSE12-3P1131S18	1044119

Meer apparaatuitvoeringen en accessoires → www.sick.com/W12

Gedetailleerde technische specificaties

Kenmerken

Werkingsprincipe	Zender-ontvanger
Schakelafstand max.	0 m ... 1,7 m
Schakelafstand	0 m ... 1,2 m
Zendstraal	
Lichtbron	Led ¹⁾
Lichtsoort	Zichtbaar rood licht
Lichtvlek grootte (afstand)	Ø 220 mm (15 m)
LED-karakteristieken	
Golflengte	640 nm
Instelling	Potentiometer, 5 toeren
Openingshoek	Ca. 1,5°
Bijzondere kenmerken	Binnenliggende optische spleet 2 mm
Artikelnummer individuele componenten	2047503 WS12-3D1330S18 2047504 WE12-3P1131S18

¹⁾ Gemiddelde levensduur: 100.000 h bij T_U = +25 °C.

Veiligheidstechnische karakteristieken

MTTF_D	826 jaren
DC_{avg}	0 %

Elektrisch

Voedingsspanning U_B	10 V DC ... 30 V DC ¹⁾
Rimpel	< 5 V _{SS} ²⁾
Stroomopname, zender	≤ 30 mA ³⁾
Stroomopname, ontvanger	≤ 15 mA ³⁾
Beschermingsklasse	III
Digitale output	
Type	PNP
Type schakeling	Helder-/donkerschakelend
Signaalspanning PNP HIGH/LOW	> U _v - 2,5 V / ca. 0 V
Uitgangsstroom I _{max.}	≤ 100 mA
Responstijd	≤ 330 μs ⁴⁾
Schakelfrequentie	1.500 Hz ⁵⁾
Schakelfunctie	Antivalent
Beveiligingsschakelingen	A ⁶⁾ C ⁷⁾ D ⁸⁾
Testinput zender uit	TE na 0 V

¹⁾ Grenswaarden bij gebruik in netwerk met korstluitbeveiliging max. 8 A.

²⁾ Mag U_v-toleranties niet over- of onderschrijden.

³⁾ Onbelast.

⁴⁾ Signaalooptijd bij Ohmse belasting.

⁵⁾ Bij licht-donkerverhouding 1:1.

⁶⁾ A = U_v-aansluitingen ompoolbeveiligd.

⁷⁾ C = interferentie-onderdrukking.

⁸⁾ D = outputs overstroom- en kortsluitvast.

Mechanica

Constructie	Blokvormig
Afmetingen (B x H x D)	15,6 mm x 48,5 mm x 42 mm
Aansluiting	Kabel, 4-draads, 2 m ¹⁾
Aansluiting detail	
Kabeldoorsnede	0,25 mm ²
Kabellengte (L)	2 m ¹⁾
Materiaal	
Behuizing	Metaal
Frontlens	Kunststof, PMMA
Kabel	Kunststof, PVC
Gewicht	200 g

¹⁾ Onder de 0 °C kabel niet buigen.

Omgevingsgegevens

Isolatieklasse	IP66 IP67 IP69K
-----------------------	-----------------------

Omgevingstemperatuur bedrijf	-40 °C ... +60 °C
Omgevingstemperatuur magazijn	-40 °C ... +75 °C
UL-file-nr.	NRKH.E181493 & NRKH7.E181493

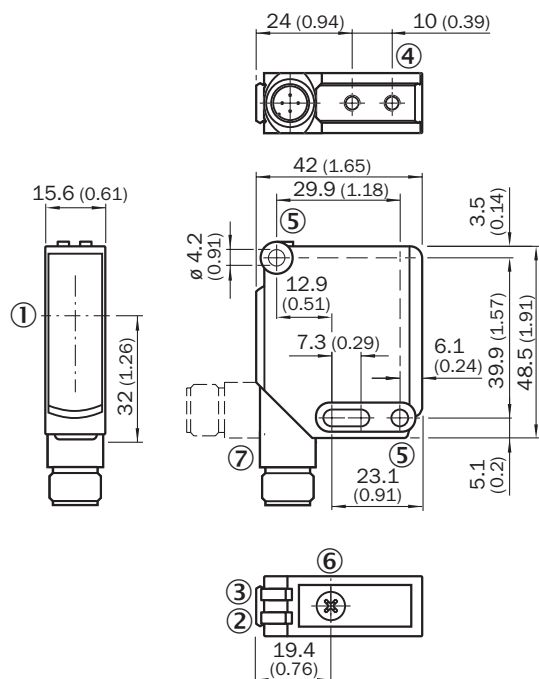
Certificaten

EU declaration of conformity	✓
UK declaration of conformity	✓
ACMA declaration of conformity	✓
Moroccan declaration of conformity	✓
China RoHS	✓
ECOLAB certificate	✓
cULus certificate	✓
Photobiological safety (DIN EN 62471) certificate	✓

Classificaties

ECLASS 5.0	27270901
ECLASS 5.1.4	27270901
ECLASS 6.0	27270901
ECLASS 6.2	27270901
ECLASS 7.0	27270901
ECLASS 8.0	27270901
ECLASS 8.1	27270901
ECLASS 9.0	27270901
ECLASS 10.0	27270901
ECLASS 11.0	27270901
ECLASS 12.0	27270901
ETIM 5.0	EC002716
ETIM 6.0	EC002716
ETIM 7.0	EC002716
ETIM 8.0	EC002716
UNSPSC 16.0901	39121528

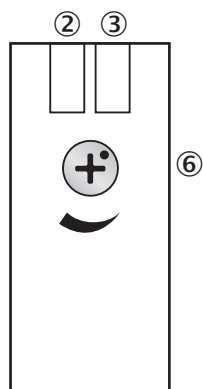
Maattekening WL12-3, WSE12-3



Afmetingen in mm (inch)

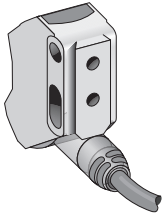
- ① Optische as
- ② Indicatie-LED geel: status lichtontvangst
- ③ Indicatie-LED groen: voedingsspanning actief
- ④ Bevestigingsschroefdraad M4, 4 mm diep
- ⑤ Bevestigingsboring, Ø 4,2 mm
- ⑥ Gevoeligheidsinsteller: potentiometer
- ⑦ Aansluiting

Instelmogelijkheden WL12-3, WSE12-3

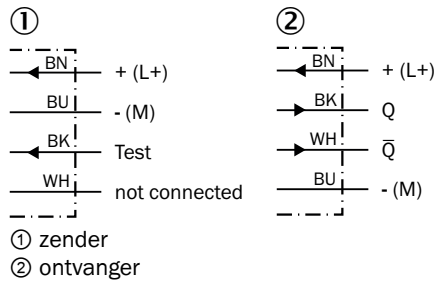


- ② Indicatie-LED geel: status lichtontvangst
- ③ Indicatie-LED groen: voedingsspanning actief
- ⑥ Gevoeligheidsinsteller: potentiometer

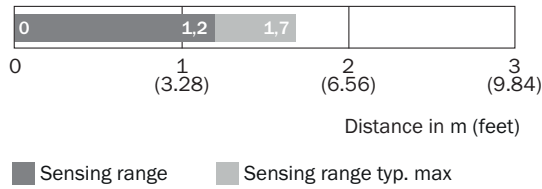
Aansluittype



Aansluitschema Cd-088



Schakelafstandgrafiek



Aanbevolen accessoires

Meer apparaatuitvoeringen en accessoires → www.sick.com/W12

	Korte beschrijving	Type	Artikelnr.
Bevestigingstechniek			
	<ul style="list-style-type: none"> Beschrijving: Bevestigingshoek, groot Materiaal: Roestvast staal Details: Roestvast staal Leveringsomvang: Incl. bevestigingsmateriaal Geschikt voor: W11-2, W12-3, W16 	BEF-WG-W12	2013942
	<ul style="list-style-type: none"> Beschrijving: Plaat N11N voor universele klemhouder Materiaal: Roestvast staal Details: Roestvast staal 1.4571 (plaat), Roestvast staal 1.4408 (klemhouder) Leveringsomvang: Universele klemhouder (5322627), bevestigingsmateriaal Te gebruiken voor: DeltaPac, Glare, WTD20E 	BEF-KHS-N11N	2071081
stekkers en kabels			
	<ul style="list-style-type: none"> Beschrijving: Niet geïsoleerd Aansluittype kop A: Stekker, M12, 4-pins, recht, A-gecodeerd Aansluittechniek: Schroefklemmen Toegestane kabeldoorsnede: ≤ 0,75 mm² 	STE-1204-G	6009932

SICK IN ÉÉN OOGOPSLAG

SICK is één van de toonaangevende fabrikanten van intelligente sensoren en sensoroplossingen voor industriële toepassingen. Ons unieke aanbod van producten en services is de perfecte basis voor een veilige en efficiënte besturing van processen, voor de bescherming van mensen tegen ongevallen en het voorkomen van milieuverontreiniging.

Wij hebben uitgebreide ervaring in diverse uiteenlopende domeinen en kennen grondig de branchespecifieke processen en eisen. Zo kunnen wij met intelligente sensoren precies de oplossingen leveren die onze klanten nodig hebben. In onze testcentra in Europa, Azië en Noord-Amerika worden systeemoplossingen voor onze klanten getest en geoptimaliseerd. Dat alles maakt van ons een betrouwbare leverancier en R&D-partner.

Onze uitgebreide services vervolledigen ons aanbod. Met onze SICK LifeTime Services ondersteunen we u tijdens de gehele levenscyclus van de machine en zorgen we voor veiligheid en productiviteit.

Dat is voor ons “Sensor Intelligence”.

WERELDWIJD BIJ U IN DE BUURT:

Contactpersonen en andere vestigingen → www.sick.com