

# UE410-EN4

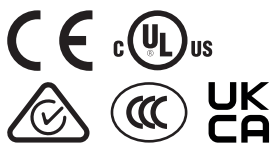
Flexi Classic

VEILIGHEIDSCONTROLLERS

**SICK**  
Sensor Intelligence.



Afbeelding kan afwijken



### Bestelinformatie

Type	Artikelnr.
UE410-EN4	1044078

Meer apparaatuitvoeringen en accessoires → [www.sick.com/Flexi\\_Classic](http://www.sick.com/Flexi_Classic)

### Gedetailleerde technische specificaties

#### Kenmerken

<b>Module</b>	Gateway
<b>Veldbus, industrieel netwerk</b>	PROFINET

#### Interfaces

<b>Aansluittype</b>	2 × contactdoos RJ45
<b>Geïntegreerde ethernet switch</b>	3-poorts-layer-2-managed-Switch met Auto-MDI-X voor de automatische herkenning van gekruiste ethernetkabels
<b>Datatransmissiesnelheid</b>	(10Base-T) (100Base-T) autosensing
<b>Uitgangsmelding</b>	4 (X1 - X4)
<b>Aansluittype signaaluitgangen</b>	Insteekbare schroefklemmen
<b>Displayelementen</b>	LEDs
<b>Veldbus, industrieel netwerk</b>	PROFINET

#### Elektrisch

<b>Beschermingsklasse</b>	III (EN 61140)
<b>Voedingsspanning</b>	Via FLEXBUS
<b>Opgenomen vermogen</b>	≤ 2,4 W (DC)
<b>Intern opgenomen vermogen</b>	≤ 2,4 W (DC)

#### Mechanica

<b>Afmetingen (B x H x D)</b>	22,5 mm x 96,5 mm x 120,8 mm
<b>Gewicht</b>	+ 160 g

#### Omgevingsgegevens

<b>Isolatieklasse</b>	
Behuizing	IP40 (EN 60529)

	Klemmen	IP20 (EN 60529)
<b>Bedrijfsomgevingstemperatuur</b>		-25 °C ... +55 °C
<b>Opslagtemperatuur</b>		-25 °C ... +70 °C
<b>Luchtvochtigheid</b>		≤ 95 %, niet-condenserend
<b>Klimatische voorwaarden volgens</b>		EN 61131-2 (55 °C omgevingstemperatuur, 95% rel. luchtvochtigheid)
<b>Elektromagnetische compatibiliteit (EMC)</b>		Klasse A (EN 61000-6-2, EN 55011)
<b>Schokbestendigheid</b>		5 g RMS, 5 Hz ... 500 Hz (EN 60068-2-64)

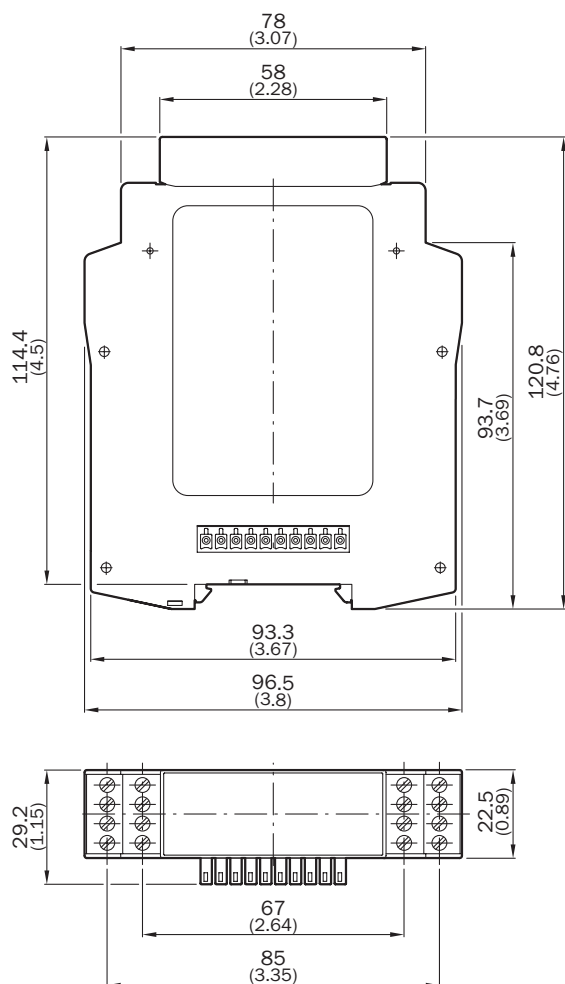
Classificaties

<b>ECLASS 5.0</b>	27243001
<b>ECLASS 5.1.4</b>	27243101
<b>ECLASS 6.0</b>	27243101
<b>ECLASS 6.2</b>	27243101
<b>ECLASS 7.0</b>	27243101
<b>ECLASS 8.0</b>	27243101
<b>ECLASS 8.1</b>	27243101
<b>ECLASS 9.0</b>	27243101
<b>ECLASS 10.0</b>	27243101
<b>ECLASS 11.0</b>	27243101
<b>ECLASS 12.0</b>	27243101
<b>ETIM 5.0</b>	EC001449
<b>ETIM 6.0</b>	EC001449
<b>ETIM 7.0</b>	EC001449
<b>ETIM 8.0</b>	EC001449
<b>UNSPSC 16.0901</b>	32151705

Certificaten

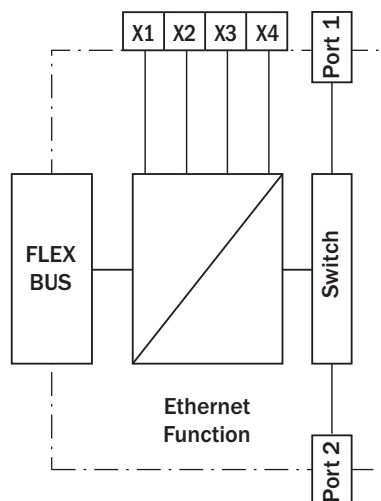
<b>EU declaration of conformity</b>	✓
<b>UK declaration of conformity</b>	✓
<b>ACMA declaration of conformity</b>	✓
<b>China RoHS</b>	✓
<b>CCC certificate</b>	✓
<b>cULus certificate</b>	✓
<b>Information according to Art. 3 of Data Act (Regulation EU 2023/2854)</b>	✓

### Maattekening



Afmetingen in mm (inch)

### Aansluitschema



## SICK IN ÉÉN OOGOPSLAG

SICK is één van de toonaangevende fabrikanten van intelligente sensoren en sensoroplossingen voor industriële toepassingen. Ons unieke aanbod van producten en services is de perfecte basis voor een veilige en efficiënte besturing van processen, voor de bescherming van mensen tegen ongevallen en het voorkomen van milieuverontreiniging.

Wij hebben uitgebreide ervaring in diverse uiteenlopende domeinen en kennen grondig de branchespecifieke processen en eisen. Zo kunnen wij met intelligente sensoren precies de oplossingen leveren die onze klanten nodig hebben. In onze testcentra in Europa, Azië en Noord-Amerika worden systeemoplossingen voor onze klanten getest en geoptimaliseerd. Dat alles maakt van ons een betrouwbare leverancier en R&D-partner.

Onze uitgebreide services vervolledigen ons aanbod. Met onze SICK LifeTime Services ondersteunen we u tijdens de gehele levenscyclus van de machine en zorgen we voor veiligheid en productiviteit.

**Dat is voor ons “Sensor Intelligence”.**

## WERELDWIJD BIJ U IN DE BUURT:

Contactpersonen en andere vestigingen → [www.sick.com](http://www.sick.com)