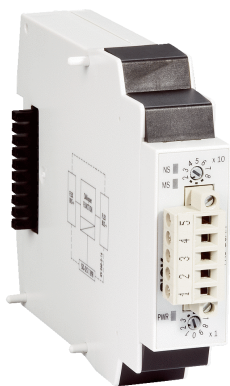


FX0-GCAN00000

Flexi Soft

VEILIGHEIDSCONTROLLERS

SICK
Sensor Intelligence.



Bestelinformatie

Type	Artikelnr.
FX0-GCAN00000	1044076

Meer apparaatuitvoeringen en accessoires → www.sick.com/Flexi_Soft



Gedetailleerde technische specificaties

Kenmerken

Module	Gateway
Veldbus, industrieel netwerk	CANopen
Type configuratie	Over software (Flexi Soft Designer, Safe EFI-pro System: Safety Designer)

Interfaces

Veldbus, industrieel netwerk	CANopen
Datatransmissiesnelheid	1.000 kbit/s ¹⁾
Aansluittype	1 x contactdoos, Open Style, 5-pins

¹⁾ Afhankelijk van kabellengte.

Elektrisch

Beschermingsklasse	III (EN 61140)
Voedingsspanning	Via FLEXBUS+
Intern opgenomen vermogen	≤ 1,6 W ¹⁾

¹⁾ Via FLEXBUS+.

Mechanica

Afmetingen (B x H x D)	22,5 mm x 96,5 mm x 131 mm
Gewicht	150 g (± 10 %)

Omgevingsgegevens

Isolatieklasse	IP20 (EN 60529)
Bedrijfsomgevingstemperatuur	-25 °C ... +55 °C
Opslagtemperatuur	-25 °C ... +70 °C
Luchtvochtigheid	≤ 95 %, niet-condenserend

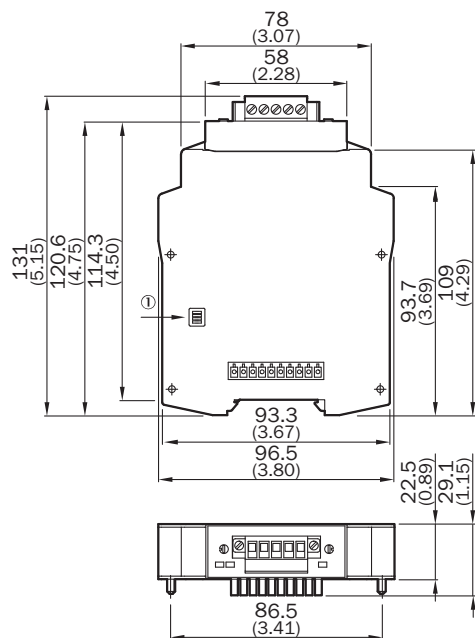
Certificaten

EU declaration of conformity	✓
UK declaration of conformity	✓
ACMA declaration of conformity	✓
China RoHS	✓
CCC certificate	✓
cULus certificate	✓
KC Mark certificate	✓
S Mark certificate	✓
Information according to Art. 3 of Data Act (Regulation EU 2023/2854)	✓

Classificaties

ECLASS 5.0	27243001
ECLASS 5.1.4	27243101
ECLASS 6.0	27243101
ECLASS 6.2	27243101
ECLASS 7.0	27243101
ECLASS 8.0	27243101
ECLASS 8.1	27243101
ECLASS 9.0	27243101
ECLASS 10.0	27243101
ECLASS 11.0	27243101
ECLASS 12.0	27243101
ETIM 5.0	EC001449
ETIM 6.0	EC001449
ETIM 7.0	EC001449
ETIM 8.0	EC001449
UNSPSC 16.0901	32151705

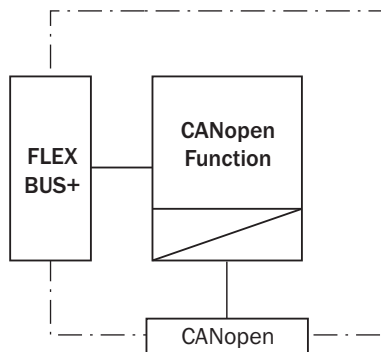
Maattekening FX0-GCAN, FX0-GDEV



Afmetingen in mm (inch)



① Aan achterzijde

Aansluitschema



Aanbevolen accessoires

Meer apparaatuitvoeringen en accessoires → www.sick.com/Flexi_Soft

	Korte beschrijving	Type	Artikelnr.
Veiligheidsrelais			
	<ul style="list-style-type: none"> • Toepassingen: Outputuitbreiding voor OSSD's • Compatible sensortypen: Beveiligingssensoren met OSSDs • Aansluittype: Frontstekker met trekveerklemmen • Herstartblokkering: nee • Relaiscontrole (EDM): Via pas • Outputs: 4 vrijgavestroompaden (betrouwbaar), 1 feedbackstroompad (voor gebruik als relaiscontrole, niet betrouwbaar), 1 meldingsstroompad (niet betrouwbaar) • Behuizingsbreedte: 28 mm 	RLY3-OSSD400	1099971
	<ul style="list-style-type: none"> • Toepassingen: Outputuitbreiding voor OSSD's • Compatible sensortypen: Beveiligingssensoren met OSSDs • Aansluittype: Frontstekker met trekveerklemmen • Herstartblokkering: nee • Relaiscontrole (EDM): Via pas • Outputs: 2 vrijgavestroompaden (betrouwbaar), 1 feedbackstroompad (voor gebruik als relaiscontrole, niet betrouwbaar) • Behuizingsbreedte: 18 mm 	RLY3-OSSD100	1085343

SICK IN ÉÉN OOGOPSLAG

SICK is één van de toonaangevende fabrikanten van intelligente sensoren en sensoroplossingen voor industriële toepassingen. Ons unieke aanbod van producten en services is de perfecte basis voor een veilige en efficiënte besturing van processen, voor de bescherming van mensen tegen ongevallen en het voorkomen van milieuverontreiniging.

Wij hebben uitgebreide ervaring in diverse uiteenlopende domeinen en kennen grondig de branchespecifieke processen en eisen. Zo kunnen wij met intelligente sensoren precies de oplossingen leveren die onze klanten nodig hebben. In onze testcentra in Europa, Azië en Noord-Amerika worden systeemoplossingen voor onze klanten getest en geoptimaliseerd. Dat alles maakt van ons een betrouwbare leverancier en R&D-partner.

Onze uitgebreide services vervolledigen ons aanbod. Met onze SICK LifeTime Services ondersteunen we u tijdens de gehele levenscyclus van de machine en zorgen we voor veiligheid en productiviteit.

Dat is voor ons “Sensor Intelligence”.

WERELDWIJD BIJ U IN DE BUURT:

Contactpersonen en andere vestigingen → www.sick.com