



C40E-0402FY010

C4000 Fusion

VEILIGHEIDSLICHTGORDIJNEN

SICK
Sensor Intelligence.



Afbeelding kan afwijken

Bestelinformatie

Type	Artikelnr.
C40E-0402FY010	1043227

Meer apparaatuitvoeringen en accessoires → www.sick.com/C4000_Fusion



Gedetailleerde technische specificaties

Kenmerken

Toepassingsbereik	Standaard industriële omgeving
Systeemonderdeel	Ontvanger
Resolutie	20 mm
Reikwijdte	21 m
Veiligheidsveldhoogte	450 mm
Synchronisatie	Optische synchronisatie

Veiligheidstechnische karakteristieken

Type	Type 4 (IEC 61496-1)
Safety Integrity Level	SIL 3 (IEC 61508)
Categorie	Categorie 4 (EN ISO 13849)
Performance level	PL e (EN ISO 13849)
PFH_D (gemiddelde waarschijnlijkheid van gevaarlijk falen en/of defect per uur)	$15 * 10^{-9}$ (EN ISO 13849)
T_M (gebruiksduur)	20 jaren (EN ISO 13849)
Veilige toestand bij storing	Minimaal één OSSD bevindt zich in de UIT-toestand.

Functies

	Functies	Toestand bij uitlevering
Beschermde toepassing	✓	
Herstartblokkering	✓	Intern
Relaiscontrole (EDM)	✓	Gedeactiveerd
Straalcodering	✓	Code 1
Configureerbare reikwijdte	✓	
Gereduceerde resolutie	✓	Gedeactiveerd
Vaste blindering	✓ ¹⁾	

¹⁾ Alleen in combinatie met een veiligheidscontroller Flexi Soft via EFI.

Dynamische onderdrukking voor de patroon-detectie	✓	
Zelflerende dynamische onderdrukking voor de detectie van goederen	✓	
Zelflerende dynamische onderdrukking voor de palletdetectie	✓	
Meervoudige evaluatie	✓	2-voudige analyse
Richtingsherkenning	✓	
Object-gaten-onderdrukking	✓	
Sequentiebewaking	✓	
Objectdoorvoerbewaking	✓	
Detectie van geometrisch gelijkmatige objecten	✓	
Veilige SICK-apparaatcommunicatie via EFI	✓	

¹⁾ Alleen in combinatie met een veiligheidscontroller Flexi Soft via EFI.

Interfaces

Systeemaansluiting	
Kabeldoorsnede	0,75 mm ²
Toegestane kabellengte	50 m
Configuratieaansluiting	Contactdoos M8, 4-pins
Type configuratie	Pc met CDS (configuratie- en diagnosesoftware)
Displayelementen	7-segmentendisplay

Elektrisch

Beschermingsklasse	III (IEC 61140)
Voedingsspanning U_V	24 V DC (19,2 V ... 28,8 V) ¹⁾
Rimpel	≤ 10 % ²⁾
Veiligheidsoutputs (OSSD's)	
Type output	2 PNP-halfgeleiders, kortsluitvast, dwarsluitingsbewaking
AAN-toestand, schakelspanning HIGH	24 V DC ($U_V - 2,25$ V DC ... U_V)
UIT-toestand, schakelspanning LOW	2 V DC
Stroombelastbaarheid per OSSD	≤ 500 mA

¹⁾ De externe voedingsspanning moet volgens EN 60204-1 een kortstondige stroomnetuitval van 20 ms overbruggen. Geschikte voedingen zijn bij SICK verkrijgbaar als accessoires.

²⁾ Binnen de grenzen van U_V .

Mechanica

Afmetingen	Zie maattekening
Behuizingdoorsnede	48 mm x 40 mm
Materiaal behuizing	Spuitgegoten aluminiumprofiel
Gewicht	1.130 g

Omgevingsgegevens

Isolatieklasse	IP65 (EN 60529)
Bedrijfsomgevingstemperatuur	0 °C ... +55 °C

Opslagtemperatuur	-25 °C ... +70 °C
Luchtvochtigheid	15 % ... 95 %, niet-condenserend
Schokbestendigheid	5 g, 10 Hz ... 55 Hz (EN 60068-2-6)
Schokbestendigheid	10 g, 16 ms (EN 60068-2-27)

Overige gegevens

Golflengte	850 nm
-------------------	--------

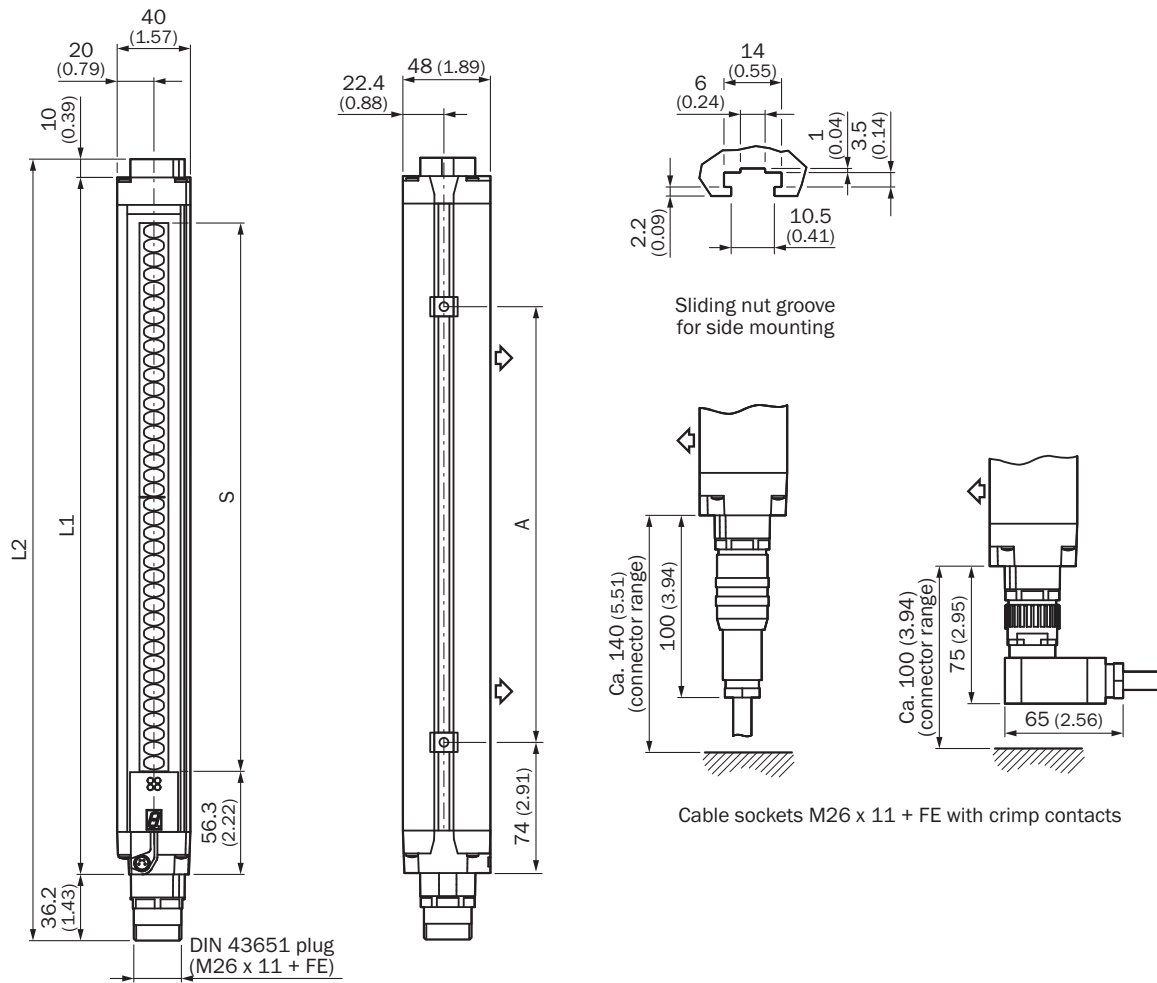
Certificaten

EU declaration of conformity	✓
UK declaration of conformity	✓
ACMA declaration of conformity	✓
Moroccan declaration of conformity	✓
China RoHS	✓
ULus approval	✓
cUL approval	✓
EC-Type-Examination approval	✓
China GB certificate	✓
Information according to Art. 3 of Data Act (Regulation EU 2023/2854)	✓

Classificaties

ECLASS 5.0	27272704
ECLASS 5.1.4	27272704
ECLASS 6.0	27272704
ECLASS 6.2	27272704
ECLASS 7.0	27272704
ECLASS 8.0	27272704
ECLASS 8.1	27272704
ECLASS 9.0	27272704
ECLASS 10.0	27272704
ECLASS 11.0	27272704
ECLASS 12.0	27272704
ETIM 5.0	EC002549
ETIM 6.0	EC002549
ETIM 7.0	EC002549
ETIM 8.0	EC002549
UNSPSC 16.0901	46171620

Maattekening

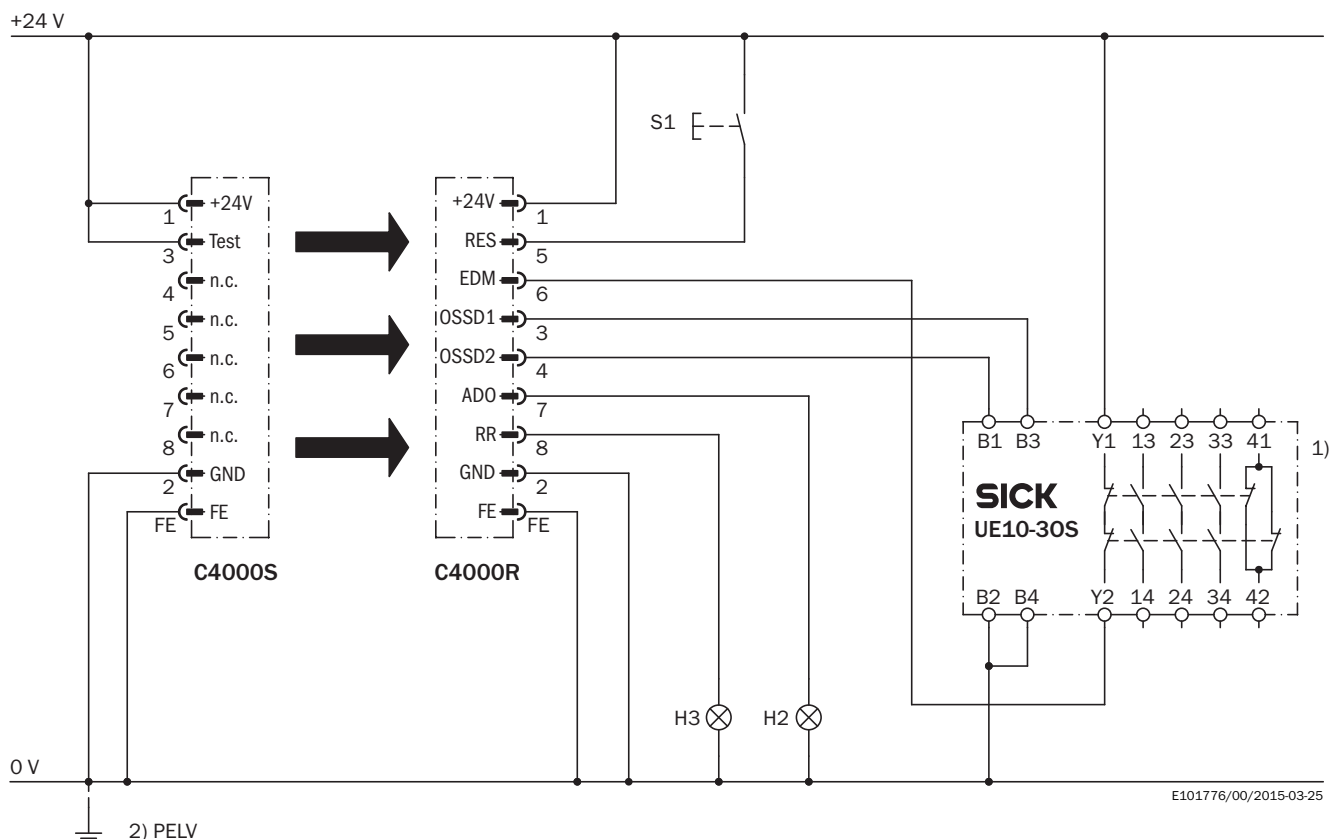


Afmetingen in mm (inch)

Weergave zender (ontvanger in spiegelbeeld)

	L1	L2	A
300	381	427	224
450	532	578	374
600	682	728	524
750	833	879	674
900	984	1.030	824
1.050	1.134	1.180	974
1.200	1.283	1.329	1.124
1.350	1.435	1.481	1.274
1.500	1.586	1.632	1.424
1.650	1.736	1.782	1.574
1.800	1.887	1.933	1.724

Schakelvoorbeeld Veiligheidslichtgordijn C4000 aan veiligheidsrelais UE10-30S



Opgave

Connectivity van een veiligheidslichtgordijn C4000 Standard/Advanced/Palletizer/Fusion met UE10-30S.

Bedrijfsmodus: met herstartblokkering en relaiscontrole.

Werkwijze

Bij een vrij lichtpad en een foutloze ruststand van de UE10-30S knipperen de gele LED's van de ontvanger en de H3-lamp. Het systeem staat in stand-by. Door activeren van S1 (knop wordt ingedrukt en losgelaten) wordt het systeem vrijgegeven. De outputs OSSD1 en OSSD2 staan onder spanning, de UE10-30S wordt ingeschakeld. Wanneer één of meer lichtstralen worden onderbroken, schakelen de outputs OSSD1 en OSSD2 de UE10-30S uit.

Waarneming fouten

Dwarssluitingen en kortsluitingen van de OSSD's worden herkend en leiden tot een vergrendelingstoestand (lock-out). Het onjuiste gedrag van de UE10-30S wordt herkend. De uitschakelfunctie blijft behouden. De manipulatie (vastklemmen) van de knop S1 voorkomt de vrijgave van de outputcircuits. Bij verontreiniging brandt lamp H2 (parametriseerbaar).

Opmerkingen

¹⁾ Outputcircuits: deze contacten moeten zo in de controller worden geïntegreerd dat bij geopend outputcircuit de gevaarbrengende toestand wordt opgeheven. Bij de categorieën 4 en 3 moet deze integratie tweekanaals (x-, y-paden) worden uitgevoerd. Het eenkanaals integreren in de besturing (z-pad) is alleen mogelijk bij eenkanaals controller; hierbij moet rekening worden gehouden met de risicoanalyse.





²⁾ PELV conform de vereisten van EN 60204-1/6.4

Neem de gebruiksaanwijzingen van de geïntegreerde apparaten in acht.



Aanbevolen accessoires

Meer apparaatuitvoeringen en accessoires → www.sick.com/C4000_Fusion

	Korte beschrijving	Type	Artikelnr.
apparatuurbescherming en apparatuuronderhoud			
	<ul style="list-style-type: none"> • Productfamilie: Reinigingsmiddel • Beschrijving: Doek voor het reinigen van optische oppervlakken 	Optische doek	4003353
Bevestigingstechniek			
	<ul style="list-style-type: none"> • Beschrijving: Bodemstandaard, voor de horizontale montage van veiligheidslichtgordijnen C4000 Fusion, Entry/Exit, palletizer en inloopbeveiligingen M4000 Area, voor aanbouwhoogtes van 70 mm tot 780 mm • Verpakkingseenheid: 2 stuks • Leveringsomvang: Inclusief bevestigingshoeken 	BEF-3HHOCAST2	2041661
	<ul style="list-style-type: none"> • Beschrijving: Versterkte roestvaststalen houder, zwenkbaar • Materiaal: Roestvast staal • Details: Roestvast staal 1.4350, Roestvast staal 1.4301 • Verpakkingseenheid: 4 stuks 	BEF-2SMMVAES4	2026850
	<ul style="list-style-type: none"> • Beschrijving: Omega-houder, zwenkbaar, vastzetbaar met slechts één schroef, voor bevestiging aan Swivel Mount • Verpakkingseenheid: 4 stuks • Geschikt voor: Alle veiligheidsveldhoogtes in grote behuizing 	BEF-2SMMEAAL4	2044847
	<ul style="list-style-type: none"> • Beschrijving: Bevestigingsset 6, zijbevestiging zwenkbaar • Materiaal: Gegoten zink • Details: Gegoten zink • Verpakkingseenheid: 4 stuks • Geschikt voor: Alle veldbeveiligingshoogtes 	BEF-1SHABAZN4	2019506
	<ul style="list-style-type: none"> • Beschrijving: Bevestigingsset 2, zwenkbaar, Swivel Mount • Materiaal: Kunststof • Details: Polyamide PA6 • Verpakkingseenheid: 4 stuks • Geschikt voor: Alle veiligheidsveldhoogtes 	BEF-2SMMEAKU4	2019659
	<ul style="list-style-type: none"> • Beschrijving: Bevestigingsset 1, bevestigingshoek, star, L-vormig, inclusief bevestigingsschroeven en vulringen • Verpakkingseenheid: 4 stuks • Geschikt voor: Alle veiligheidsveldhoogtes 	BEF-3WNGBAST4	7021352
	<ul style="list-style-type: none"> • Beschrijving: Versterkte roestvaststalen houder, zwenkbaar • Materiaal: Roestvast staal • Details: Roestvast staal 1.4350, Roestvast staal 1.4301 • Verpakkingseenheid: 2 stuks 	BEF-2SMMVAES2	2048373

	Korte beschrijving	Type	Artikelnr.
hulpmiddelen voor inbedrijfname en testmiddelen			
	<ul style="list-style-type: none"> Product: Afstelhulpen Afmetingen (b x h x l): 19 mm 67,3 mm 66,9 mm Beschrijving: Laser-afstelhulp voor verschillende sensoren, laserklasse 2 (IEC 60825); niet in de straal kijken! 	AR60	1015741
	<ul style="list-style-type: none"> Product: Afstelhulpen Beschrijving: Adapter AR60 voor behuizingsdoorsnede 48 mm x 40 mm 	Adapter AR60, 48x40	4032461
	<ul style="list-style-type: none"> Product: Afstelhulpen Beschrijving: Adapter AR60 voor behuizingsdoorsnede 48 mm x 40 mm in PU3H-apparaatpaal 	Adapter AR60, 48x40, PU3H	4056731
	<ul style="list-style-type: none"> Product: Testmiddel Beschrijving: 20 mm diameter, 250 mm lengte 	Proefstaaf 20 mm	2022600

	Korte beschrijving	Type	Artikelnr.
stekkers en kabels			
	<ul style="list-style-type: none"> Aansluittype kop A: Stekker, M26, 12-pins, haaks, A-gecodeerd Beschrijving: Niet geïsoleerd Aansluittechniek: Krimpcontacten Toegestane kabeldoorsnede: 0,5 mm² ... 1,5 mm² Opmerking: 12 krimpcontacten bij levering inbegrepen 	STE-0612W000GA3KMC	6021192
	<ul style="list-style-type: none"> Aansluittype kop A: Stekker, M26, 12-pins, recht, A-gecodeerd Beschrijving: Niet geïsoleerd Aansluittechniek: Krimpcontacten Toegestane kabeldoorsnede: 0,5 mm² ... 1,5 mm² Opmerking: 12 krimpcontacten bij levering inbegrepen 	STE-0612G000GA3KMC	6021191
	<ul style="list-style-type: none"> Aansluittype kop A: Contactdoos, M26, 12-pins, recht Aansluittype kop B: Open kabeluiteinde Signaaltype: Sensor-actuatorkabel Kabel: 5 m, 12-draads, PVC Beschrijving: Sensor-actuatorkabel, Niet geïsoleerd Aansluittechniek: Open kabeluiteinde 	DOL-0612G05M075KMC	2022545
	<ul style="list-style-type: none"> Aansluittype kop A: Contactdoos, M26, 12-pins, recht Aansluittype kop B: Open kabeluiteinde Signaaltype: Sensor-actuatorkabel Kabel: 10 m, 12-draads, PVC Beschrijving: Sensor-actuatorkabel, Niet geïsoleerd Aansluittechniek: Open kabeluiteinde 	DOL-0612G10M075KMC	2022547
	<ul style="list-style-type: none"> Aansluittype kop A: Contactdoos, M26, 12-pins, recht Aansluittype kop B: Open kabeluiteinde Signaaltype: Sensor-actuatorkabel Kabel: 15 m, 12-draads, PVC Beschrijving: Sensor-actuatorkabel, Niet geïsoleerd Aansluittechniek: Open kabeluiteinde 	DOL-0612G15M075KMC	2022548
	<ul style="list-style-type: none"> Aansluittype kop A: Contactdoos, M26, 12-pins, recht Aansluittype kop B: Open kabeluiteinde Signaaltype: Sensor-actuatorkabel Kabel: 20 m, 12-draads, PVC Beschrijving: Sensor-actuatorkabel, Niet geïsoleerd Aansluittechniek: Open kabeluiteinde 	DOL-0612G20M075KMC	2022549
	<ul style="list-style-type: none"> Aansluittype kop A: Stekker, M8, 4-pins, recht Aansluittype kop B: Stekker, USB-A, recht Kabel: 10 m, 4-draads, PVC Beschrijving: Niet geïsoleerd 	DSL-8U04G10M025KMC	6034575
	<ul style="list-style-type: none"> Aansluittype kop A: Contactdoos, M26, 12-pins, recht, A-gecodeerd Beschrijving: Niet geïsoleerd Aansluittechniek: Krimpcontacten Toegestane kabeldoorsnede: 0,5 mm² ... 1,5 mm² Opmerking: 12 krimpcontacten bij levering inbegrepen 	DOS-0612G000GA3KMC	6020757
	<ul style="list-style-type: none"> Aansluittype kop A: Contactdoos, M26, 12-pins, haaks, A-gecodeerd Beschrijving: Niet geïsoleerd Aansluittechniek: Krimpcontacten Toegestane kabeldoorsnede: 0,5 mm² ... 1,5 mm² Opmerking: 12 krimpcontacten bij levering inbegrepen 	DOS-0612W000GA3KMC	6020758
	<ul style="list-style-type: none"> Aansluittype kop A: Contactdoos, M26, 12-pins, recht Aansluittype kop B: Open kabeluiteinde Signaaltype: Sensor-actuatorkabel Kabel: 50 m, PVC Beschrijving: Sensor-actuatorkabel, Niet geïsoleerd Aansluittechniek: Open kabeluiteinde 	DOL-0612G50M075KMC	2033548
	<ul style="list-style-type: none"> Aansluittype kop A: Stekker, M8, 4-pins, recht Aansluittype kop B: Stekker, USB-A, recht Kabel: 2 m, 4-draads, PVC Beschrijving: Niet geïsoleerd 	DSL-8U04G02M025KMC	6034574
	<ul style="list-style-type: none"> Aansluittype kop A: Contactdoos, M26, 12-pins, recht Aansluittype kop B: Open kabeluiteinde Kabel: 5 m, PVC Beschrijving: Niet geïsoleerd Aansluittechniek: Open kabeluiteinde 	DOL-0610G05M075KMC	2046888

	Korte beschrijving	Type	Artikelnr.
	<ul style="list-style-type: none"> • Opmerking: Zonder EFI: pin 9 en 10 zijn niet toegewezen • Aansluittype kop A: Contactdoos, M26, 12-pins, recht • Aansluittype kop B: Open kabeluiteinde • Kabel: 10 m, PVC • Beschrijving: Niet geïsoleerd • Aansluittechniek: Open kabeluiteinde • Opmerking: Zonder EFI: pin 9 en 10 zijn niet toegewezen 	DOL-0610G10M075KM:	2046889
systeemstekkers en uitbreidingsmodules			
	<ul style="list-style-type: none"> • Toepassingen: Functie-uitbreiding • Beschrijving: Uitgebreed C4000 Standard, Advanced, Palletizer, Entry/Exit en Fusion met de in de technische gegevens genoemde functies zoals bypass, bedrijfsmodusomschakeling of takten bij C4000 Standard, Advanced. • Compatible sensortypen: Veiligheidslichtgordijnen C4000 	UE402	1023577

SICK IN ÉÉN OOGOPSLAG

SICK is één van de toonaangevende fabrikanten van intelligente sensoren en sensoroplossingen voor industriële toepassingen. Ons unieke aanbod van producten en services is de perfecte basis voor een veilige en efficiënte besturing van processen, voor de bescherming van mensen tegen ongevallen en het voorkomen van milieuverontreiniging.

Wij hebben uitgebreide ervaring in diverse uiteenlopende domeinen en kennen grondig de branchespecifieke processen en eisen. Zo kunnen wij met intelligente sensoren precies de oplossingen leveren die onze klanten nodig hebben. In onze testcentra in Europa, Azië en Noord-Amerika worden systeemoplossingen voor onze klanten getest en geoptimaliseerd. Dat alles maakt van ons een betrouwbare leverancier en R&D-partner.

Onze uitgebreide services vervolledigen ons aanbod. Met onze SICK LifeTime Services ondersteunen we u tijdens de gehele levenscyclus van de machine en zorgen we voor veiligheid en productiviteit.

Dat is voor ons “Sensor Intelligence”.

WERELDWIJD BIJ U IN DE BUURT:

Contactpersonen en andere vestigingen → www.sick.com