

SICK.COM



DATASHEET

C40E-0904FP010

C4000 Palletizer
Veiligheidslichtgordijnen

SICK Sensor Intelligence

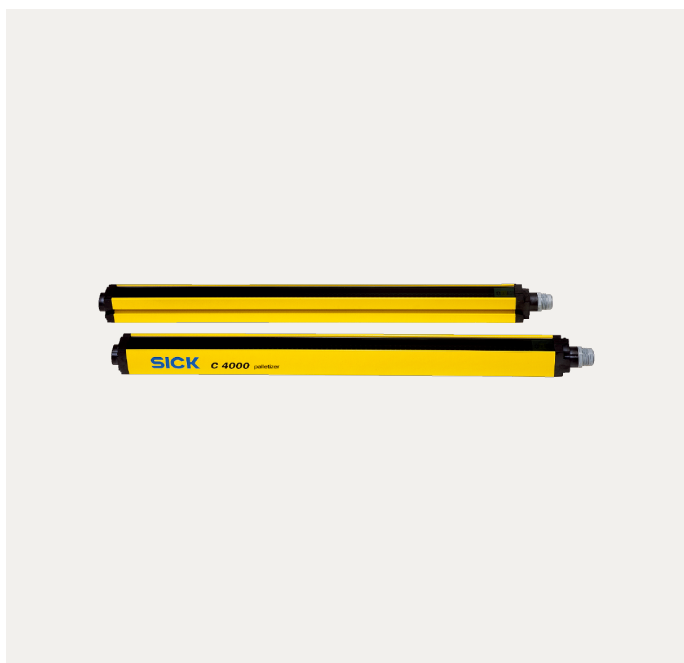
VEILIGHEIDSLICHTGORDIJNEN

C40E-0904FP010

BESTELINFORMATIE

Type	Artikelnr.
C40E-0904FP010	1043172

Verdere apparaatvarianten en accessoires op www.sick.com/C4000_Palletizer



Abbeelding kan afwijken



GEDETAILEERDE TECHNISCHE SPECIFICATIES

KENMERKEN

Beschrijving	C4000 Palletizer Standard
Toepassingsbereik	Standaard industriële omgeving
Systeemonderdeel	Ontvanger
Resolutie	40 mm
Reikwijdte	7 m
Veiligheidsveldhoogte	900 mm
Synchronisatie	Optische synchronisatie
Leveringsomvang	Ontvanger 8 T-slots voor zijbeugel Proefstaaf met bij de resolutie van het veiligheidslichtgordijn passende resolutie Plakplaatje met aanwijzingen voor de dagelijkse controle Gebruiksaanwijzing op cd-rom CDS (Configuration & Diagnostic Software)

VEILIGHEIDSTECHNISCHE KARAKTERISTIEKEN

Type	Type 4 (IEC 61496-1)
Safety Integrity Level	SIL 3 (IEC 61508)
Categorie	Categorie 4 (EN ISO 13849)
Performance level	PL e (EN ISO 13849)
PFH _d (gemiddelde waarschijnlijkheid van gevaarlijk falen en/of defect per uur)	15 * 10 ⁻⁹
T _m (gebruiksduur)	20 jaren (EN ISO 13849)
Veilige toestand bij storing	Minimaal één OSSD bevindt zich in de UIT-toestand.

FUNCTIES

	Funcities	Toestand bij uitlevering
Funcieomvang	Standard	
Beschermde toepassing	✓	
Herstartblokkering	✓	Intern
Relaiscontrole (EDM)	✓	Gedeactiveerd
Straalcodering	✓	Code 1
Configureerbare reikwijdte	✓	0,5 m ... 7 m
Gereduceerde resolutie	✓	2 stralen
Zelflerende dynamische onderdrukking voor de detectie van goederen	✓	
Meervoudige evaluatie	✓	2-voudige analyse
Richtingsherkenning	✓	
Veilige SICK-apparaatcommunicatie via EFI	✓	

FUNCTIES IN COMBINATIE MET UE402

Bypass	✓
Bedrijfsmodus-omschakeling	✓

INTERFACES

Systeemaansluiting	Richting kabelaansluiting	Recht
	Kabeldoorsnede	0,75 mm ²
	Toegestane kabellengte	50 m ¹⁾
Configuratieaansluiting		Contactdoos M8, 4-pins
Type configuratie		Pc met CDS (configuratie- en diagnosesoftware)
Displayelementen		7-segmentendisplay

¹⁾ Afhankelijk van belasting, voeding en kabeldoorsnee. De opgegeven technische gegevens moeten worden aangehouden.

ELEKTRISCH

Beschermingsklasse		III (IEC 61140)
Voedingsspanning U_v		24 V DC (19,2 V ... 28,8 V) ¹⁾
Rimpel		$\leq 10\%$ ²⁾
Veiligheidsoutputs (OSSD's)	Type output	2 PNP-halfgeleiders, kortsluitvast, dwarsluitingsbewaking ³⁾
	AAN-toestand, schakelspanning HIGH	24 V DC ($U_v - 2,25$ V DC ... U_v)
	UIT-toestand, schakelspanning LOW	≤ 2 V DC
	Stroombelastbaarheid per OSSD	≤ 500 mA
Uitgangsmelding (ADO)	Outputspanning HIGH (actief)	24 V DC (15 V DC ... 28,8 V DC)
	Outputspanning LOW (inactief)	Hoogohmig
	Outputstroom HIGH (actief)	≤ 100 mA

¹⁾ De externe voedingsspanning moet volgens EN 60204-1 een kortstondige stroomnetuitval van 20 ms overbruggen. Geschikte voedingen zijn bij SICK verkrijgbaar als accessoires.

²⁾ Binnen de grenzen van U_v .

³⁾ Geld voor spanningen tussen -30 V en +30 V.

MECHANICA

Afmetingen	Zie maattekening
Behuizingdoorsnede	48 mm x 40 mm
Materiaal behuizing	Spuitgegoten aluminiumprofiel
Gewicht	1.990 g

OMGEVINGSGEGEVENS

Isolatieklasse	IP65 (EN 60529)
Bedrijfsomgevingstemperatuur	0 °C ... +55 °C
Opslagtemperatuur	-25 °C ... +70 °C
Luchtvochtigheid	15 % ... 95 %, niet-condenserend
Schokbestendigheid	5 g, 10 Hz ... 55 Hz (EN 60068-2-6)
Schokbestendigheid	10 g, 16 ms (EN 60068-2-27)

OVERIGE GEGEVENS

Golflengte	850 nm
------------	--------

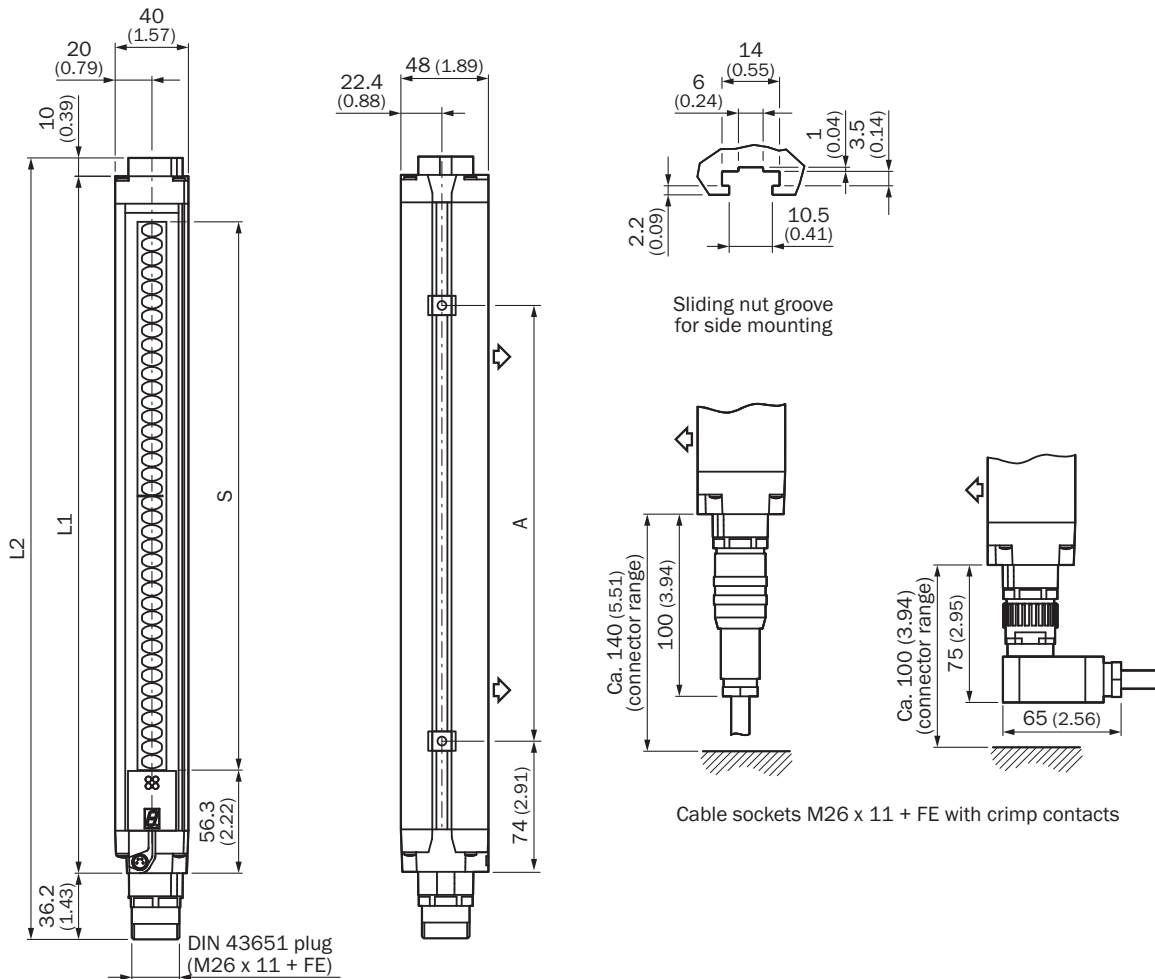
CERTIFICATEN

EU declaration of conformity	✓
UK declaration of conformity	✓
ACMA declaration of conformity	✓
Moroccan declaration of conformity	✓
China RoHS	✓
ULus approval	✓
cUL approval	✓
EC-Type-Examination approval	✓
China GB certificate	✓
Information according to Art. 3 of Data Act (Regulation EU 2023/2854)	✓

CLASSIFICATIES

ECLASS 5.0	27272704
ECLASS 5.1.4	27272704
ECLASS 6.0	27272704
ECLASS 6.2	27272704
ECLASS 7.0	27272704
ECLASS 8.0	27272704
ECLASS 8.1	27272704
ECLASS 9.0	27272704
ECLASS 10.0	27272704
ECLASS 11.0	27272704
ECLASS 12.0	27272704
ETIM 5.0	EC002549
ETIM 6.0	EC002549
ETIM 7.0	EC002549
ETIM 8.0	EC002549

MAATTEKENING



Afmetingen in mm (inch)
 Weergave zender (ontvanger in spiegelbeeld)

	L1	L2	A
300	381	427	224
450	532	578	374
600	682	728	524
750	833	879	674
900	984	1.030	824
1.050	1.134	1.180	974
1.200	1.283	1.329	1.124
1.350	1.435	1.481	1.274
1.500	1.586	1.632	1.424
1.650	1.736	1.782	1.574
1.800	1.887	1.933	1.724

Meer informatie en geschikte accessoires, toepassingsvoorbeelden en downloads zoals CAD-maatmodellen, gebruiksaanwijzingen en software vindt u onder www.sick.com/1043172



SICK IN ÉÉN OOGOPSLAG

SICK is een wereldwijd toonaangevende technologieonderneming voor intelligente sensoroplossingen en geïntegreerde oplossingen in de industriële automatisering. Onze technologieën stellen wereldwijd nieuwe normen en maken uw industriële processen efficiënter, veiliger en duurzamer – zowel in de logistiek als in de productie.

SICK combineert sensorintelligentie met branche-inzicht en gecertificeerde adviesdiensten. Wij bieden u de ideale basis voor schaalbare en op maat gesneden automatiseringsoplossingen en bieden u een toegevoegde waarde over de hele waardescheppingsketen. Onze nauwe samenwerking met onze klanten is meer dan alleen een belofte: samen verbeteren we de productiviteit, verhogen we de kwaliteit, beschermen we de gezondheid en veiligheid en zorgen we voor een duurzame toekomst. Met empathie en vertrouwen.

Met passie en een pioniersgeest ontwikkelt SICK al sinds 1946 innovatieve technologieën. Dankzij een wereldwijd netwerk in ca. 40 landen biedt SICK wereldwijde dekking en is ook altijd aanwezig bij u in de buurt. Het hoofdkantoor van het bedrijf is gevestigd in Waldkirch in de buurt van Freiburg in Duitsland. Onze klanten doen hun voordeel met ons inzicht in lokale en wereldwijde eisen en behoeften, die wij vertalen naar oplossingen op maat.