



DME4000-311S01

DME4000

LICHTLOOPTIJDSENSOREN

SICK
Sensor Intelligence.



Bestelinformatie

Type	Artikelnr.
DME4000-311S01	1042733

Meer apparaatuitvoeringen en accessoires → www.sick.com/DME4000



Gedetailleerde technische specificaties

Kenmerken

Meetbereik	0,15 m ... 220 m, op reflectorfolie „Diamond Grade“
Meetobject	Reflector
Herhaalbaarheid	≤ 3 mm ^{1) 2)}
Meetnauwkeurigheid	± 6 mm
Responstijd	6 ms
Frequentie	1 ms
Zendstraal	
Lichtbron	Laser, rood ³⁾
Lichtsoort	Zichtbaar rood licht
Typ. lichtvlek grootte (afstand)	130 mm (bij 70 m) 270 mm (bij 150 m) 360 mm (bij 220 m)
Eigenschappen van de laser	
Normatieve referentie	IEC 60825-1:2014, EN 60825-1:2014
Laserklasse	2 ⁴⁾
Kenmerk	Met gemonteerde adapter voor DME5000-houder
Max. verplaatsingssnelheid	10 m/s

¹⁾ Op reflectorfolie „Diamond Grade“.

²⁾ Statistische fout 1 σ , omgevingscondities constant, min opstarttijd 10 min.

³⁾ Gemiddelde levensduur: 50.000 h bij T_U = +25 °C.

⁴⁾ Niet opzettelijk is de laserstraal staren. De laserstraal niet op de ogen van personen richten.

Interfaces

SSI	✓
Digitale output	
Aantal	2
Type	Push-pull: PNP/NPN
Maximale outputstroom I_A	$\leq 100 \text{ mA}$ ^{1) 2)}
Multifunctionele input (MF)	1 x MF ^{3) 4)}

¹⁾ Max. 100 nF / 20 mH.

²⁾ HIGH = $> U_V - 3 \text{ V}$ / LOW = $< 2 \text{ V}$.

³⁾ HIGH = $> 12 \text{ V}$ / LOW = $< 3 \text{ V}$.

⁴⁾ Niet ompoolbeveiligd.

Elektrisch

Voedingsspanning U_B	DC 18 V ... 30 V, Grenswaarden
Stroomopname	Bij 24 V DC $< 1.000 \text{ mA}$
Rimpel	$< 5 V_{SS}$ ¹⁾
Indicator (Display)	Display
Isolatieklasse	IP65
Beschermingsklasse	II ²⁾
Aansluittype	
	Stekker, M16, 8-pins

¹⁾ Mag niet onder of boven de U_V -tolerantiewaarden komen.

²⁾ Toegekende spanning DC 32 V.

Mechanica

Afmetingen (B x H x D)	61 mm x 85 mm x 166 mm
Materiaal behuizing	Metaal (Gegoten zink)
Frontglas materiaal	Glas
Gewicht	Ca. 1.650 g

Omgevingsgegevens

Omgevingstemperatuur in bedrijf	-10 °C ... +55 °C -10 °C ... +75 °C, Bedrijf met koelbehuizing
Omgevingstemperatuur magazijn	-25 °C ... +75 °C
Luchtdrukinvloed	0,3 ppm/hPa
Temperatuurinvloed	1 ppm/K
Temperatuurdrift	Typ. 0,1 mm/K
Typ. Vreemdlichtongevoeligheid	$\leq 40.000 \text{ lx}$
Mechanische vastheid	Schok: (EN 600 68-2-27 / -2-29) Sinus: (EN 600 68-2-6) Ruisen: (EN 600 68-2-64)
Elektromagnetische compatibiliteit (EMC)	EN 61000-6-2, EN 55011: klasse B

Certificaten

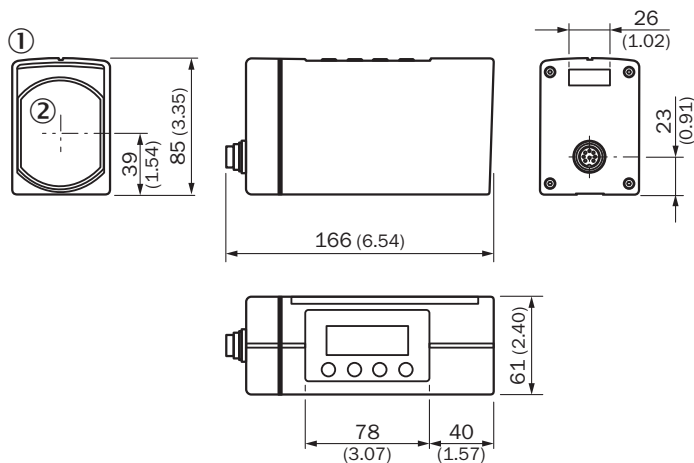
EU declaration of conformity	✓
-------------------------------------	---

UK declaration of conformity	✓
ACMA declaration of conformity	✓
Moroccan declaration of conformity	✓
China RoHS	✓

Classificaties

ECLASS 5.0	27270801
ECLASS 5.1.4	27270801
ECLASS 6.0	27270801
ECLASS 6.2	27270801
ECLASS 7.0	27270801
ECLASS 8.0	27270801
ECLASS 8.1	27270801
ECLASS 9.0	27270801
ECLASS 10.0	27270801
ECLASS 11.0	27270801
ECLASS 12.0	27270916
ETIM 5.0	EC001825
ETIM 6.0	EC001825
ETIM 7.0	EC001825
ETIM 8.0	EC001825
UNSPSC 16.0901	41111613

Maattekening DME4000 SSI



Afmetingen in mm (inch)

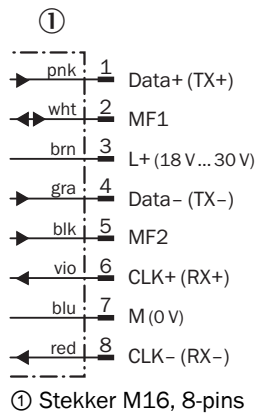
① LC-display

② Midden optiek

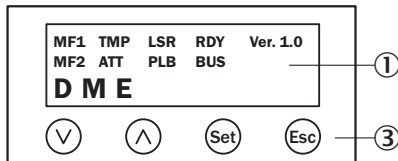
Aansluittype DME4/5xxx SSI/RS-422 stekker M16, 8-pins



Aansluitschema




Instelmogelijkheden




- ① LC-display
- ③ Invoerbereik

Aanbevolen accessoires

Meer apparaatuitvoeringen en accessoires → www.sick.com/DME4000

	Korte beschrijving	Type	Artikelnr.
Bevestigingstechniek			
	<ul style="list-style-type: none"> • Beschrijving: Afsteleenheid • Materiaal: Roestvast staal • Details: Roestvast staal 	BEF-DME align- ment bracket	2040695

	Korte beschrijving	Type	Artikelnr.
Reflectoren en optiek			
	<ul style="list-style-type: none">• Beschrijving: Reflectorplaat, reflecterende folie 'Diamond Grade', 665 mm x 665 mm, materiaal basisplaat: aluminium, schroefbaar• Omgevingstemperatuur bedrijf: -25 °C ... +65 °C	PL560DG	1016806

	Korte beschrijving	Type	Artikelnr.
stekkers en kabels			
	<ul style="list-style-type: none"> Beschrijving: PROFIBUS DP, Per paar getwist, Geïsoleerd Aansluittype kop A: Stekker, M12, 5-pins, recht, B-gecodeerd Aansluittype kop B: Open kabeluiteinde Signaaltype: PROFIBUS DP Kabel: 15 m, 2-draads, PUR, halogeenvrij Toepassingsbereik: Olie-/smeermiddelbereik, Gebruik met sleepkettingen 	STL-1205-G15MQ	6036898
	<ul style="list-style-type: none"> Aansluittype kop A: Stekker, M12, 5-pins, recht, B-gecodeerd Aansluittype kop B: Open kabeluiteinde Signaaltype: PROFIBUS DP Kabel: 10 m, 2-draads, PUR, halogeenvrij Beschrijving: PROFIBUS DP, Per paar getwist, Geïsoleerd Opmerking: Draadafscherming AL-PT-folie, totaalscherm C-scherm vertind Toepassingsbereik: Olie-/smeermiddelbereik, Gebruik met sleepkettingen 	STL-1205-G10MQ	6026007
	<ul style="list-style-type: none"> Beschrijving: PROFIBUS DP, Eindweerstand Aansluittype kop A: Stekker, M12, 4-pins, recht, B-gecodeerd Signaaltype: PROFIBUS DP 	STE-END-Q	6021156
	<ul style="list-style-type: none"> Beschrijving: PROFIBUS DP, Per paar getwist, Geïsoleerd Aansluittype kop A: Stekker, M12, 5-pins, recht, B-gecodeerd Aansluittype kop B: Open kabeluiteinde Signaaltype: PROFIBUS DP Kabel: 5 m, 2-draads, PUR, halogeenvrij Opmerking: Draadafscherming AL-PT-folie, totaalscherm C-scherm vertind Toepassingsbereik: Olie-/smeermiddelbereik, Gebruik met sleepkettingen 	STL-1205-G05MQ	6026005
	<ul style="list-style-type: none"> Beschrijving: CANopen, Geïsoleerd Aansluittype kop A: Contactdoos, M12, 5-pins, recht Aansluittype kop B: Open kabeluiteinde Signaaltype: CANopen Kabel: 6 m 	DOL-1205-G06MK	6028326
	<ul style="list-style-type: none"> Beschrijving: DeviceNet™, Eindweerstand, Geïsoleerd, CANopen Aansluittype kop A: Contactdoos, 7/8", 5-pins, recht Signaaltype: DeviceNet™, CANopen Toegestane kabeldoorsnede: ≤ 1,5 mm² Opmerking: Voor veldbustetechniek 	DOS-7805-GKEND	6028329
	<ul style="list-style-type: none"> Aansluittype kop A: Contactdoos, M12, 5-pins, recht, B-gecodeerd Aansluittype kop B: Open kabeluiteinde Signaaltype: PROFIBUS DP Kabel: 15 m, 2-draads, PUR, halogeenvrij Beschrijving: PROFIBUS DP, Per paar getwist, Geïsoleerd Aansluittechniek: Open kabeluiteinde Toepassingsbereik: Olie-/smeermiddelbereik 	DOL-1205-G15MQ	6032637
	<ul style="list-style-type: none"> Aansluittype kop A: Contactdoos, M12, 5-pins, recht, B-gecodeerd Aansluittype kop B: Open kabeluiteinde Signaaltype: PROFIBUS DP Kabel: 10 m, 2-draads, PUR, halogeenvrij Beschrijving: PROFIBUS DP, Per paar getwist, Geïsoleerd Aansluittechniek: Open kabeluiteinde Toepassingsbereik: Olie-/smeermiddelbereik 	DOL-1205-G10MQ	6026008
	<ul style="list-style-type: none"> Aansluittype kop A: Contactdoos, M12, 5-pins, recht, B-gecodeerd Aansluittype kop B: Open kabeluiteinde Signaaltype: PROFIBUS DP Kabel: 5 m, 2-draads, PUR, halogeenvrij Beschrijving: PROFIBUS DP, Per paar getwist, Geïsoleerd Aansluittechniek: Open kabeluiteinde Toepassingsbereik: Olie-/smeermiddelbereik 	DOL-1205-G05MQ	6026006
	<ul style="list-style-type: none"> Beschrijving: Geïsoleerd Aansluittype kop A: Contactdoos, M12, 8-pins, recht Aansluittype kop B: Open kabeluiteinde Kabel: 10 m, 8-draads, PUR, halogeenvrij Toepassingsbereik: Gebruik met sleepkettingen, Olie-/smeermiddelbereik 	YF2A68-100XXXX-LEAX	6032450
	<ul style="list-style-type: none"> Beschrijving: Geïsoleerd Aansluittype kop A: Contactdoos, M12, 8-pins, recht Aansluittype kop B: Open kabeluiteinde Kabel: 5 m, 8-draads, PUR, halogeenvrij 	YF2A68-050XXXX-LEAX	6032449

	Korte beschrijving	Type	Artikelnr.
	<ul style="list-style-type: none"> • Toepassingsbereik: Gebruik met sleepkettingen, Olie-/smeermiddelbereik • Beschrijving: Geïsoleerd • Aansluittype kop A: Contactdoos, M12, 8-pins, recht • Aansluittype kop B: Open kabeluiteinde • Kabel: 2 m, 8-draads, PUR, halogeenvrij • Aansluittechniek: Open kabeluiteinde • Toepassingsbereik: Olie-/smeermiddelbereik 	YF2A68-020XXXX-LEAX	6032448
	<ul style="list-style-type: none"> • Aansluittype kop A: Contactdoos, M12, 5-pins, A-gecodeerd • Aansluittype kop B: Open kabeluiteinde • Signaaltype: Power, CAN • Kabel: 5 m, 5-draads • Beschrijving: Power, Niet geïsoleerd, CAN 	DOL-1205-G05M_Can	6021166
	<ul style="list-style-type: none"> • Beschrijving: Geïsoleerd • Aansluittype kop A: Contactdoos, M16, 8-pins, recht • Aansluittype kop B: Open kabeluiteinde • Kabel: 10 m, PUR, halogeenvrij 	YF2Z18-100XXXX-LEBX	2027193
	<ul style="list-style-type: none"> • Beschrijving: Geïsoleerd • Aansluittype kop A: Contactdoos, M16, 8-pins, recht • Aansluittype kop B: Open kabeluiteinde • Kabel: 5 m, PUR, halogeenvrij 	YF2Z18-050XXXX-LEBX	2026742
	<ul style="list-style-type: none"> • Aansluittype kop A: Contactdoos, M12, 5-pins, recht, A-gecodeerd • Aansluittype kop B: Open kabeluiteinde • Signaaltype: Veldbus, CANopen, DeviceNet™ • Kabel: 10 m, 5-draads, PUR, halogeenvrij • Beschrijving: Veldbus, Geïsoleerd, CANopen, DeviceNet™ • Aansluittechniek: Open kabeluiteinde • Opmerking: Geïsoleerd op pin 1 	YF2A14-100C1BX-LEAX	6021175

SICK IN ÉÉN OOGOPSLAG

SICK is één van de toonaangevende fabrikanten van intelligente sensoren en sensoroplossingen voor industriële toepassingen. Ons unieke aanbod van producten en services is de perfecte basis voor een veilige en efficiënte besturing van processen, voor de bescherming van mensen tegen ongevallen en het voorkomen van milieuverontreiniging.

Wij hebben uitgebreide ervaring in diverse uiteenlopende domeinen en kennen grondig de branchespecifieke processen en eisen. Zo kunnen wij met intelligente sensoren precies de oplossingen leveren die onze klanten nodig hebben. In onze testcentra in Europa, Azië en Noord-Amerika worden systeemoplossingen voor onze klanten getest en geoptimaliseerd. Dat alles maakt van ons een betrouwbare leverancier en R&D-partner.

Onze uitgebreide services vervolledigen ons aanbod. Met onze SICK LifeTime Services ondersteunen we u tijdens de gehele levenscyclus van de machine en zorgen we voor veiligheid en productiviteit.

Dat is voor ons “Sensor Intelligence”.

WERELDWIJD BIJ U IN DE BUURT:

Contactpersonen en andere vestigingen → www.sick.com