



# ISD400-1111

ISD400

**OPTISCH DATA-OVERDRACHTSYSTEM**

**SICK**  
Sensor Intelligence.



### Bestelinformatie

| Type        | Artikelnr. |
|-------------|------------|
| ISD400-1111 | 1042286    |

Meer apparaatuitvoeringen en accessoires → [www.sick.com/ISD400](http://www.sick.com/ISD400)

Afbeelding kan afwijken



### Gedetailleerde technische specificaties

#### Kenmerken

|                                     |                                |
|-------------------------------------|--------------------------------|
| <b>Productsegment</b>               | Optisch data-overdrachtsysteem |
| <b>Product</b>                      | ISD400                         |
| <b>Productuitvoering</b>            | ISD400 Core                    |
| <b>Materiaal, behuizing</b>         | Metaal                         |
| <b>Isolatieklasse</b>               | IP65                           |
| <b>Lichtbron</b>                    | LED, infrarood, 880 nm         |
| <b>Opgenomen vermogen</b>           | <sup>1)</sup>                  |
| <b>Bedrijfsomgevingstemperatuur</b> | -25 °C ... +55 °C              |
| <b>Relatieve luchtvochtigheid</b>   | 90 %, niet-condenserend        |
| <b>Gewicht</b>                      | Ca. 900 g                      |

<sup>1)</sup> Onbelast.

#### Mechanisch/Elektrisch

|                                       |                       |
|---------------------------------------|-----------------------|
| <b>Voedingsspanning U<sub>v</sub></b> | DC 18 V ... 30 V      |
| <b>Opgenomen vermogen</b>             | ≤ 4,8 W <sup>1)</sup> |
| <b>Aansluittype</b>                   | Stekker, M12, 4-pins  |
| <b>Isolatieklasse</b>                 | IP65                  |
| <b>Beschermingsklasse</b>             | III                   |

<sup>1)</sup> Onbelast.

#### Performance

|   |                         |
|---|-------------------------|
| <b>Overdrachtsbereik</b>                | ≥ 0,2 m                 |
| <b>Lichtbron</b>                        | LED, infrarood (880 nm) |
| <b>Typ. lichtvlek grootte (afstand)</b> | 1,75 m (bij 100 m)      |

## Interfaces

|                          |                         |                                       |
|--------------------------|-------------------------|---------------------------------------|
| <b>PROFIBUS DP</b>       |                         | ✓                                     |
|                          | Datatransmissiesnelheid | 3 Mbit/s                              |
| <b>Digitale input</b>    |                         | U <sub>v</sub> : zender gedeactiveerd |
| <b>Digitale output</b>   | Aantal                  | 1 <sup>1)</sup>                       |
|                          | Type                    | PNP                                   |
| <b>Signaalvertraging</b> |                         | ≤ 1 μs, + 2 Tbit <sup>2)</sup>        |

<sup>1)</sup> HIGH: U<sub>v</sub> - 3 V, LOW: < 2 V.

<sup>2)</sup> 1 μs + 2 Tbit alleen bij PROFIBUS.

## Omgevingsgegevens

|   |  |
|---|--|
| <b>Elektromagnetische compatibiliteit (EMC)</b>       | EN 61000-6-2 <sup>1)</sup><br>EN 61000-6-4 |
| <b>Omgevingstemperatuur in bedrijf</b>                | -25 °C ... +55 °C                          |
| <b>Max. rel. luchtvochtigheid (niet condenserend)</b> | 90 %, niet-condenserend                    |

<sup>1)</sup> Dit is een inrichting van klasse A. Deze inrichting kan in woonomgevingen radiografische storingen veroorzaken.

## Algemene aanwijzingen

|                  |  |
|------------------|--|
| <b>Opmerking</b> | Voor de opbouw van een datatransmissietraject zijn 2 apparaten nodig. Beide apparaten zijn identiek en moeten apart worden besteld. De frequenties F1 en F2 zijn instelbaar. |
|------------------|--|

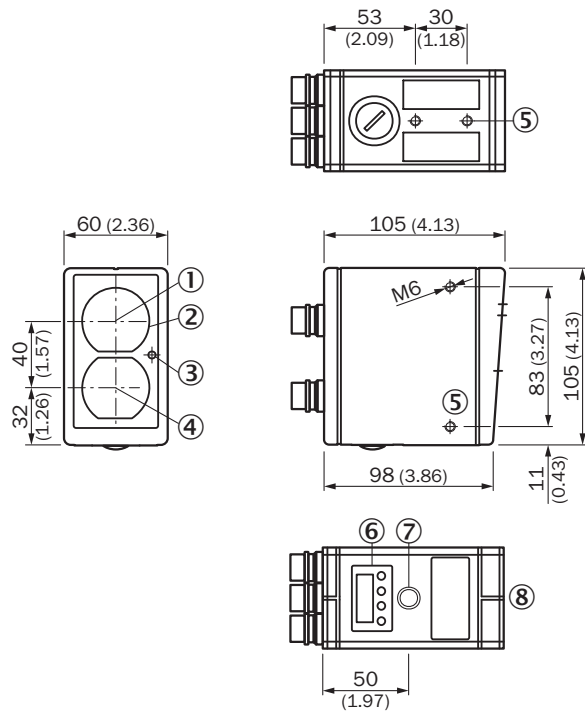
## Classificaties

|                       |          |
|-----------------------|----------|
| <b>ECLASS 5.0</b>     | 19039001 |
| <b>ECLASS 5.1.4</b>   | 19039001 |
| <b>ECLASS 6.0</b>     | 19179090 |
| <b>ECLASS 6.2</b>     | 19179090 |
| <b>ECLASS 7.0</b>     | 19179090 |
| <b>ECLASS 8.0</b>     | 19179090 |
| <b>ECLASS 8.1</b>     | 19179090 |
| <b>ECLASS 9.0</b>     | 19179090 |
| <b>ETIM 5.0</b>       | EC000515 |
| <b>ETIM 6.0</b>       | EC000515 |
| <b>UNSPSC 16.0901</b> | 43201404 |

## Certificaten

|   |   |
|---|---|
| <b>EU declaration of conformity</b>       | ✓ |
| <b>UK declaration of conformity</b>       | ✓ |
| <b>ACMA declaration of conformity</b>     | ✓ |
| <b>Moroccan declaration of conformity</b> | ✓ |
| <b>China RoHS</b>                         | ✓ |

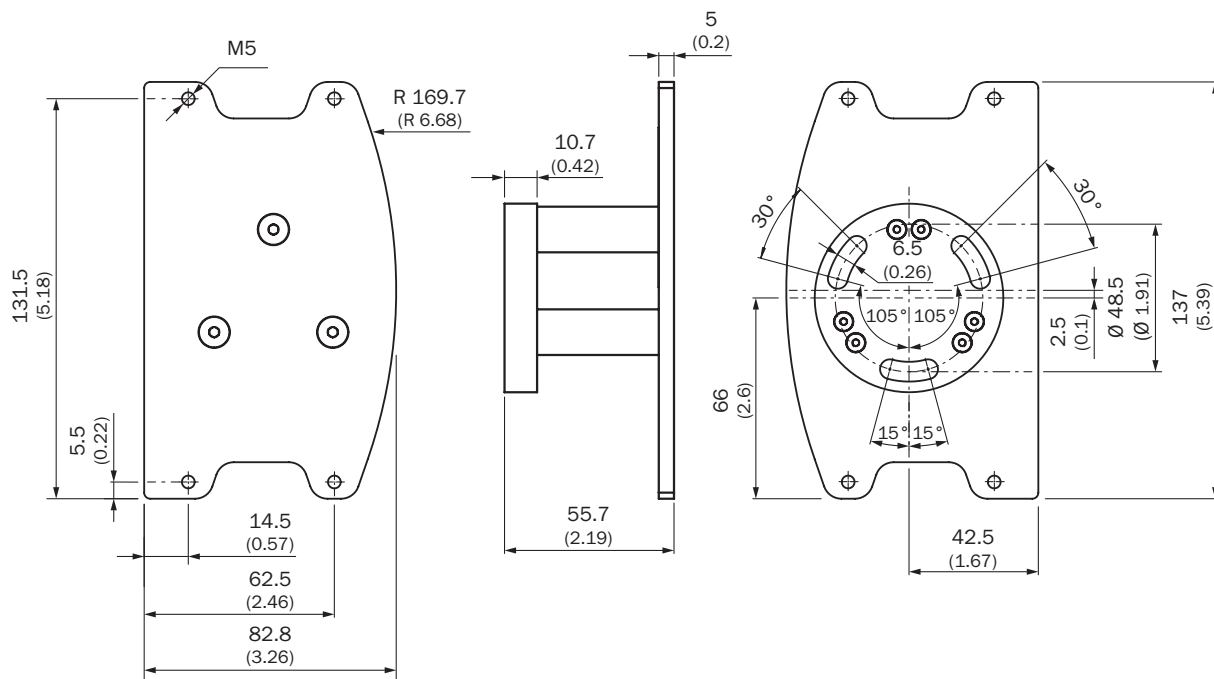
### Maattekening



Afmetingen in mm (inch)

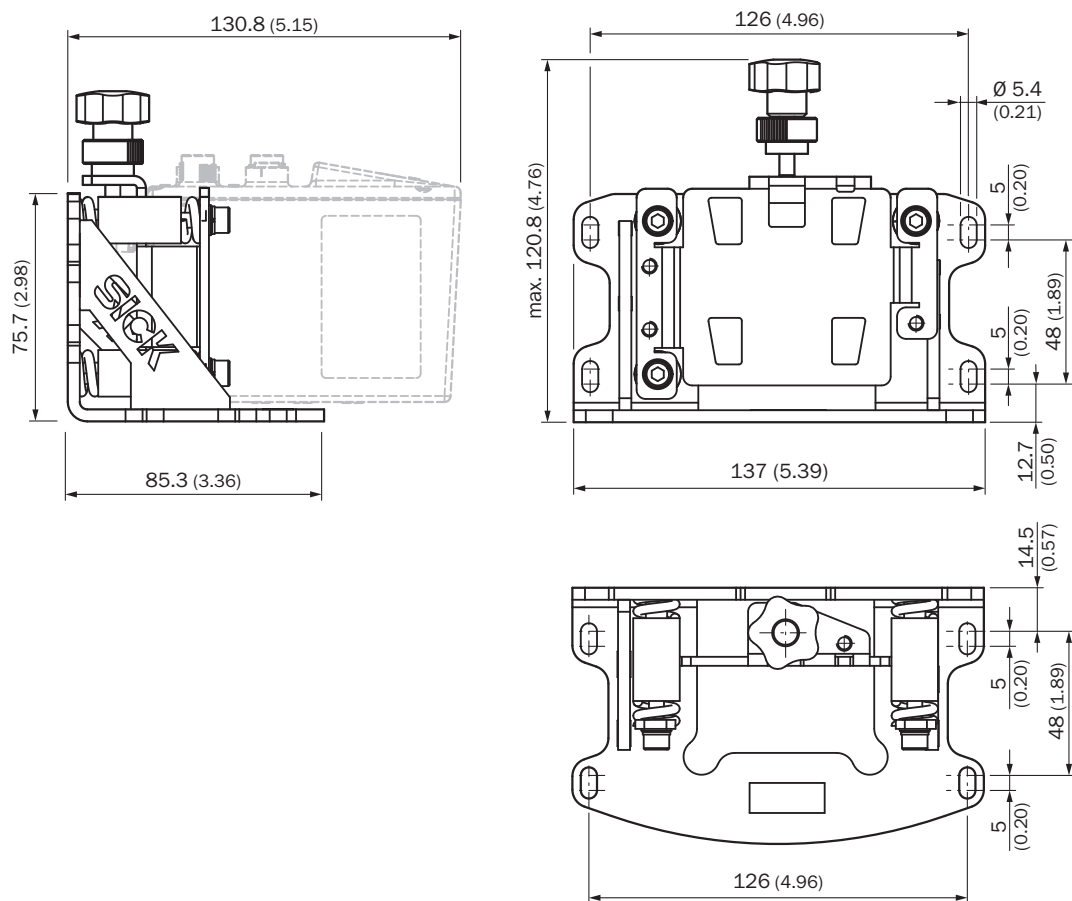
- ① Optische as, zender
- ② Zoeker-objectief
- ③ Functie-indicatie / niveauwaarschuwing
- ④ Optische as, ontvanger
- ⑤ Bevestigingsschroefdraad M6
- ⑥ LC-display met bedieningstoetsen
- ⑦ Optische afstelhulp
- ⑧ Viziergleuf

Maattekening



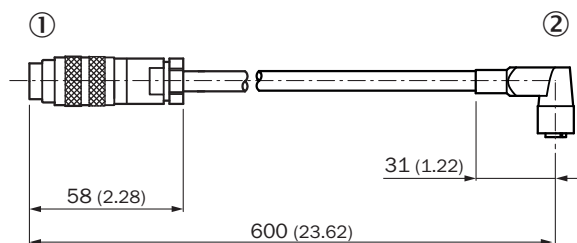
Afmetingen in mm (inch)

**Maattekening**



Afmetingen in mm (inch)

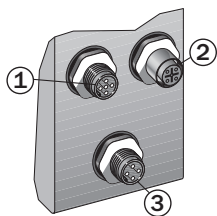
**Maattekening**



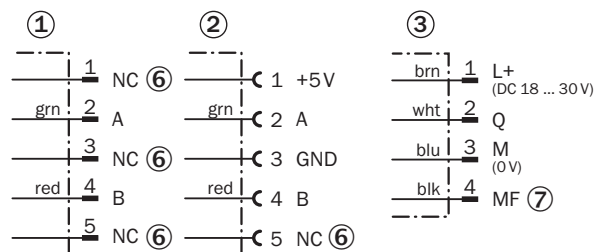
Afmetingen in mm (inch)

- ① Stekker M16, 8-pins
- ② Stekker M12, 8-pins

## Aansluittype ISD400 RS-485/PROFIBUS



### Anslussschema



- ⑥ NC = not connected  
⑦ Multifunctionele input (MF)


### Instelmogelijkheden



⑥ LC-display met bedieningstoetsen

### Aanbevolen accessoires

Meer apparaatuitvoeringen en accessoires → [www.sick.com/ISD400](http://www.sick.com/ISD400)

|   | Korte beschrijving  | Type        | Artikelnr. |
|---|---|-------------|------------|
| Bevestigingstechniek  |   |             |            |
|  | <ul style="list-style-type: none"> <li><b>Beschrijving:</b> Afsteleenheid voor DME4000/ISD400, aluminium, geëloxeerd</li> </ul> | BEF-DME/ISD | 2046052    |

## SICK IN ÉÉN OOGOPSLAG

SICK is één van de toonaangevende fabrikanten van intelligente sensoren en sensoroplossingen voor industriële toepassingen. Ons unieke aanbod van producten en services is de perfecte basis voor een veilige en efficiënte besturing van processen, voor de bescherming van mensen tegen ongevallen en het voorkomen van milieuverontreiniging.

Wij hebben uitgebreide ervaring in diverse uiteenlopende domeinen en kennen grondig de branchespecifieke processen en eisen. Zo kunnen wij met intelligente sensoren precies de oplossingen leveren die onze klanten nodig hebben. In onze testcentra in Europa, Azië en Noord-Amerika worden systeemoplossingen voor onze klanten getest en geoptimaliseerd. Dat alles maakt van ons een betrouwbare leverancier en R&D-partner.

Onze uitgebreide services vervolledigen ons aanbod. Met onze SICK LifeTime Services ondersteunen we u tijdens de gehele levenscyclus van de machine en zorgen we voor veiligheid en productiviteit.

**Dat is voor ons “Sensor Intelligence”.**

## WERELDWIJD BIJ U IN DE BUURT:

Contactpersonen en andere vestigingen → [www.sick.com](http://www.sick.com)