



S10B-9011BA

S100

2D-LIDAR-SENSOREN

SICK
Sensor Intelligence.



Bestelinformatie

Type	Artikelnr.
S10B-9011BA	1042266

Meer apparaatuitvoeringen en accessoires → www.sick.com/S100



Gedetailleerde technische specificaties

Kenmerken

Toepassingsgebied	Indoor
Lichtbron	Infrarood (905 nm)
Laserklasse	1 (IEC 60825-1:2014, EN 60825-1:2014+A11:2021)
Openingshoek	Horizontaal 270°
Scanfrequentie	25 Hz
Hoekresolutie	Horizontaal 0,5° 1°
Werkgedeelte	0 m ... 10 m
Reikwijdte	Bij 10% remissiefactor 4,5 m

Mechanisch/Elektrisch

Aansluittype	1 x Systeemstekker met schroefklemblok (toebehoren)
Voedingsspanning	16,8 V DC ... 30 V DC
Opgenomen vermogen	8 W
Uitgangsstroom	250 mA
Kleur behuizing	Zwart (RAL 9005)
Isolatieklasse	IP65 (EN 60529, sectie 14.2.5)
Beschermingsklasse	II (VDE 0106, EN50178)
Gewicht	1,2 kg, Zonder aansluitkabels
Afmetingen (L x B x H)	105 mm x 102 mm x 152 mm
MTBF	> 100 jaren
MTTFd	> 100 jaren

Veiligheidstechnische karakteristieken

MTTF_D	> 100 jaren
-------------------------	-------------

Performance

Detecteerbare objectvorm	Bijna willekeurig (diameter: 30 mm, 40 mm, 50 mm, 70 mm, 150 mm (selecteerbaar))
Geïntegreerde applicatie	Veldanalyse
Aantal veldsets	1 Veldpaar (2 velden)
Simultane evaluaties	1 (2 velden)

Interfaces

Serieel	✓, RS-232
CANopen	✓
Digitale inputs/outputs	
Inputs	1 (Stand-by)
Outputs	5 (Q1, Q2, Q̄1, Q̄2, Diagnose)
Optische indicatoren	1 7-segmentdisplay (Verontreinigingswaarschuwing, Uitgangstoestand)

Omgevingsgegevens

Remissiefactor	1,8 % ... > 1.000 % (Reflectors)
Elektromagnetische compatibiliteit (EMC)	EN 61000-6-2:2005-08
Schokbestendigheid	IEC 60068-2-6:2007-12
Schokbestendigheid	IEC 60068-2-29:1987
Bedrijfsomgevingstemperatuur	-10 °C ... +50 °C
Opslagtemperatuur	-30 °C ... +70 °C

Algemene aanwijzingen

Opmerking voor gebruik	De sensor is geen veiligheidscomponent zoals bedoeld in de geldende veiligheidsnormen voor machines.
-------------------------------	--

Certificaten

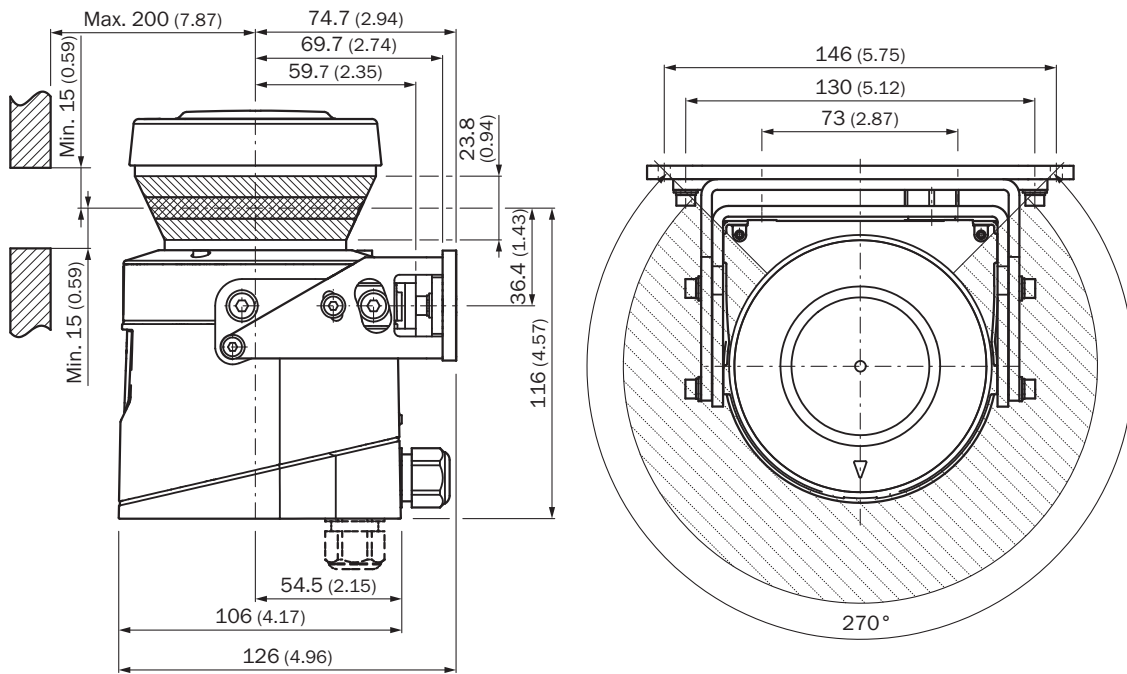
EU declaration of conformity	✓
UK declaration of conformity	✓
ACMA declaration of conformity	✓
China RoHS	✓
Information according to Art. 3 of Data Act (Regulation EU 2023/2854)	✓

Classificaties

ECLASS 5.0	27270990
ECLASS 5.1.4	27270990
ECLASS 6.0	27270913
ECLASS 6.2	27270913
ECLASS 7.0	27270913
ECLASS 8.0	27270913
ECLASS 8.1	27270913
ECLASS 9.0	27270913

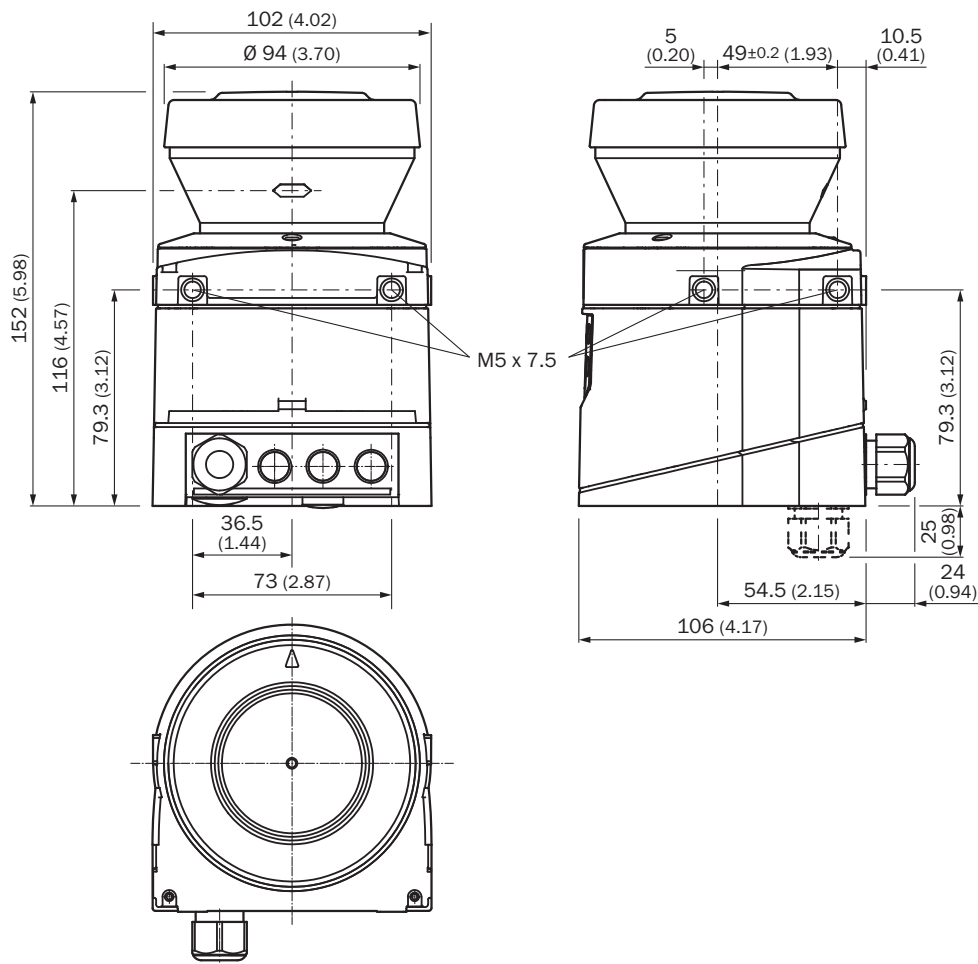
ECLASS 10.0	27270913
ECLASS 11.0	27270913
ECLASS 12.0	27270913
ETIM 5.0	EC002550
ETIM 6.0	EC002550
ETIM 7.0	EC002550
ETIM 8.0	EC002550
UNSPSC 16.0901	41111615

Maattekening Oorsprong van het scanvlak



Afmetingen in mm (inch)

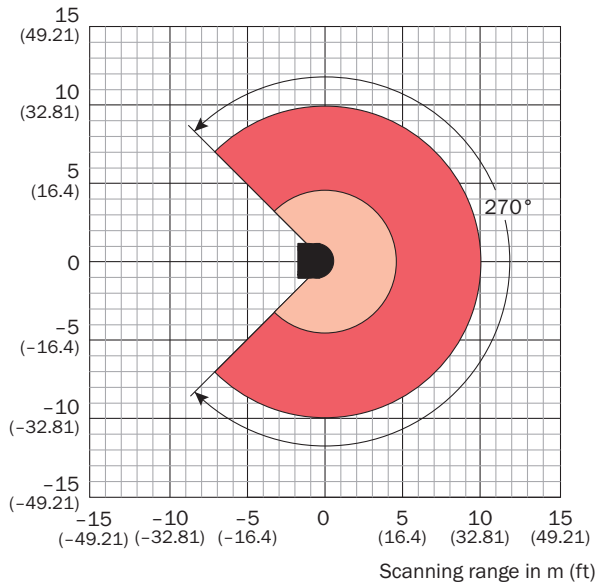
Maattekening Laserscanner



Afmetingen in mm (inch)

Werkbereikdiagram



Scanning range in m (ft)







- Scanning range max. 10 m (32.81 ft)
- Scanning range for objects up to 10 % remission 4.5 m (14.76 ft)

Aanbevolen accessoires

Meer apparaatuitvoeringen en accessoires → www.sick.com/S100

	Korte beschrijving	Type	Artikelnr.
stekkers en kabels			
	<ul style="list-style-type: none"> • Aansluittype kop A: Stekker, M8, 4-pins, recht • Aansluittype kop B: Stekker, USB-A, recht • Kabel: 2 m, 4-draads, PVC • Beschrijving: Niet geïsoleerd 	DSL-8U04G02M025KM:	6034574
Netvoedingen en voedingskabels			
	<ul style="list-style-type: none"> • Inputspanning: 100 V AC ... 240 V AC • Uitgangsspanning: 24 V DC • Uitgangsstroom: 2,1 A 	PS50W-24V	7028789

	Korte beschrijving	Type	Artikelnr.
Bevestigingstechniek			
	<ul style="list-style-type: none"> Beschrijving: Bevestigingshoek voor de montage aan achterkant, aan wand of machine met bescherming van optische kap Materiaal: Geëloxeerd aluminium Details: AlMg3 Verpakkingseenheid: 1 stuk Leveringsomvang: Bevestigingshoeken, 4 x verzonken kopschroeven M5 x 10 	Bevestigingsset 1b	2034325
	<ul style="list-style-type: none"> Beschrijving: Bevestigingshoek, afstelling aan dwarsas mogelijk, alleen in combinatie met bevestigingsset 1a (2034324) of 1b (2034325) Materiaal: Geëloxeerd aluminium Details: AlMg3 Verpakkingseenheid: 1 stuk Leveringsomvang: Bevestigingshoeken, 4 x verzonken kopschroeven M4 x 10, veerring 	Bevestigingsset 2	2039302
	<ul style="list-style-type: none"> Beschrijving: Bevestigingsplaat, afstelling aan langsas mogelijk, alleen in combinatie met bevestigingsset 2 (2039302) Materiaal: Geëloxeerd aluminium Details: AlMg3 Verpakkingseenheid: 1 stuk Leveringsomvang: Bevestigingsplaat, 2 x verzonken kopschroeven M4 x 10, veerring 	Bevestigingsset 3	2039303
systeemstekkers en uitbreidingsmodules			
	<ul style="list-style-type: none"> Kabel: 10 m, 11-draads, PVC Beschrijving: Voorgeconfectioneerd, Niet geïsoleerd, voor S300 StandardNiet voor gebruik van incrementele encoders, geïntegreerd configuratiegeheugen Aansluittechniek: Open kabeluiteinde 	SX0B-B1110G	2032860

SICK IN ÉÉN OOGOPSLAG

SICK is één van de toonaangevende fabrikanten van intelligente sensoren en sensoroplossingen voor industriële toepassingen. Ons unieke aanbod van producten en services is de perfecte basis voor een veilige en efficiënte besturing van processen, voor de bescherming van mensen tegen ongevallen en het voorkomen van milieuverontreiniging.

Wij hebben uitgebreide ervaring in diverse uiteenlopende domeinen en kennen grondig de branchespecifieke processen en eisen. Zo kunnen wij met intelligente sensoren precies de oplossingen leveren die onze klanten nodig hebben. In onze testcentra in Europa, Azië en Noord-Amerika worden systeemoplossingen voor onze klanten getest en geoptimaliseerd. Dat alles maakt van ons een betrouwbare leverancier en R&D-partner.

Onze uitgebreide services vervolledigen ons aanbod. Met onze SICK LifeTime Services ondersteunen we u tijdens de gehele levenscyclus van de machine en zorgen we voor veiligheid en productiviteit.

Dat is voor ons “Sensor Intelligence”.

WERELDWIJD BIJ U IN DE BUURT:

Contactpersonen en andere vestigingen → www.sick.com