



# WLG4S-3V2232

W4

REFLEXTASTERS EN SENSOREN

**SICK**  
Sensor Intelligence.



Afbeelding kan afwijken



## Bestelinformatie

| Type         | Artikelnr. |
|--------------|------------|
| WLG4S-3V2232 | 1042087    |

Meer apparaatuitvoeringen en accessoires → [www.sick.com/W4](http://www.sick.com/W4)

## Gedetailleerde technische specificaties

### Kenmerken

|                                |  |
|--------------------------------|--|
| <b>Werkingsprincipe</b>        | Reflector fotocel  |
| <b>Werkingsprincipe detail</b> | Zonder minimale afstand reflector (autocollimatie/coaxiale optiek) |
| <b>Schakelafstand max.</b>     | 0,01 m ... 5 m <sup>1)</sup>                                       |
| <b>Schakelafstand</b>          | 0 m ... 3 m <sup>1)</sup>  |
| <b>Polarisatiefilter</b>       | Ja   |
| <b>Zendstraal</b>              |  |
|                                | Lichtbron PinPoint-LED <sup>2)</sup>                               |
|                                | Lichtsoort Zichtbaar rood licht                                    |
|                                | Lichtvlek grootte (afstand) Ø 45 mm (1,5 m)                        |
| <b>LED-karakteristieken</b>    |  |
|                                | Golflengte 650 nm  |
| <b>Instelling</b>              | Enkelvoudige teach-in-toets  |
| <b>Speciale toepassingen</b>   | Herkenning van transparante objecten                               |
| <b>AutoAdapt</b>               | ✓  |

<sup>1)</sup> Reflector PL80A.

<sup>2)</sup> Gemiddelde levensduur: 100.000 h bij T<sub>U</sub> = +25 °C.

### Veiligheidstechnische karakteristieken

|                         |             |
|-------------------------|-------------|
| <b>MTTF<sub>D</sub></b> | 1.232 jaren |
| <b>DC<sub>avg</sub></b> | 0 %         |

## Elektrisch

|  |   |
|--|---|
| <b>Voedingsspanning <math>U_B</math></b> | 10 V DC ... 30 V DC <sup>1)</sup>                     |
| <b>Rimpel</b>                            | < 5 V <sub>ss</sub> <sup>2)</sup>                     |
| <b>Stroomopname</b>                      | 20 mA <sup>3)</sup>                                   |
| <b>Beschermingsklasse</b>                | III   |
| <b>Digitale output</b>                   |   |
| Type                                     | PNP   |
| Type schakeling                          | Donkerschakelend                                      |
| Uitgangsstroom I <sub>max.</sub>         | ≤ 100 mA  |
| Responstijd                              | < 0,5 ms <sup>4)</sup>                                |
| Schakelfrequentie                        | 1.000 Hz <sup>5)</sup>                                |
| <b>Demping in lichtweg</b>               | > 8 %   |
| <b>Beveiligingsschakelingen</b>          | A <sup>6)</sup><br>C <sup>7)</sup><br>D <sup>8)</sup> |

1) Grenswaarden.

2) Mag  $U_V$ -toleranties niet over- of onderschrijden.

3) Onbelast.

4) Signaalooptijd bij Ohmse belasting.

5) Bij licht-donkerverhouding 1:1.

6) A =  $U_V$ -aansluitingen ompoolbeveiligd.

7) C = interferentie-onderdrukking.

8) D = outputs overstroom- en kortsluitvast.

## Mechanica

|                               |                             |
|-------------------------------|-----------------------------|
| <b>Constructie</b>            | Blokvormig                  |
| <b>Constructie detail</b>     | Slim                        |
| <b>Afmetingen (B x H x D)</b> | 12,2 mm x 41,8 mm x 17,3 mm |
| <b>Aansluiting</b>            | Stekker M8, 4-pins          |
| <b>Materiaal</b>              |                             |
| Behuizing                     | Kunststof, ABS              |
| Frontlens                     | Kunststof, PMMA             |
| <b>Gewicht</b>                | 30 g                        |

## Omgevingsgegevens

|                                      |                              |
|--------------------------------------|------------------------------|
| <b>Isolatieklasse</b>                | IP67<br>IP66                 |
| <b>Omgevingstemperatuur bedrijf</b>  | -40 °C ... +60 °C            |
| <b>Omgevingstemperatuur magazijn</b> | -40 °C ... +75 °C            |
| <b>UL-file-nr.</b>                   | NRKH.E181493 & NRKH7.E181493 |

## Certificaten

|   |   |
|---|---|
| <b>EU declaration of conformity</b>       | ✓ |
| <b>UK declaration of conformity</b>       | ✓ |
| <b>ACMA declaration of conformity</b>     | ✓ |
| <b>Moroccan declaration of conformity</b> | ✓ |



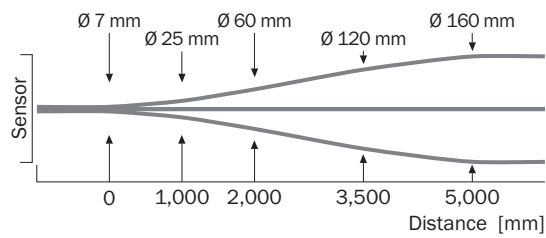
### Karakteristiek WL4S-3, WLG4S-3, 5 m

Operating reserve

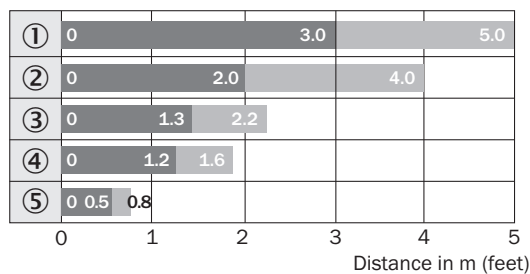


- ① Reflector PL80A
- ② Reflector PL40A
- ③ Reflector PL20A
- ④ Reflector PL10F
- ⑤ Reflector P250 CHEM
- ⑥ Reflecterende folie REF-IRF-56

### Lichtvlek grootte



### Schakelafstandgrafiek WL4S-3, WLG4S-3, 5 m

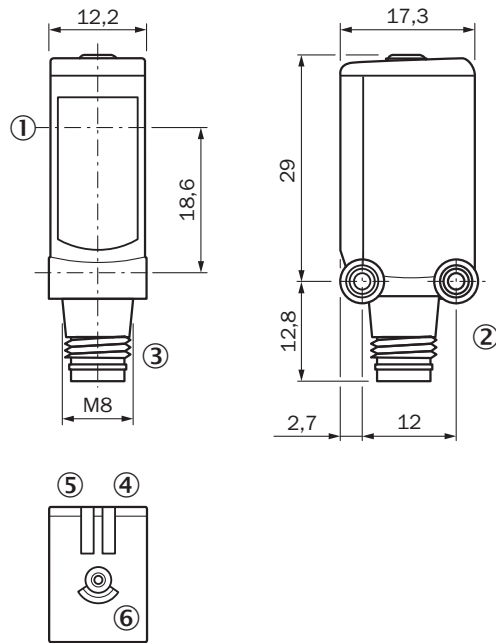


■ Sensing range    ■ Sensing range max.

- ① Reflector PL80A

- ② Reflector PL40A
- ③ Reflector PL20A
- ④ Reflector PL10F
- ⑤ Reflecterende folie REF-IRF-56

### Maattekening WL4S-3, WLG4S-3, teach-in-toets



Afmetingen in mm (inch)

- ① Midden optische as
- ② Bevestigingsschroefdraad M3
- ③ Aansluiting
- ④ Indicatie-LED groen: voedingsspanning actief
- ⑤ indicatie-LED oranje: status lichtontvangst
- ⑥ teach-in knop

## Aanbevolen accessoires

Meer apparaatuitvoeringen en accessoires → [www.sick.com/W4](http://www.sick.com/W4)

|   | Korte beschrijving   | Type                | Artikelnr. |
|---|--|---------------------|------------|
| <b>Bevestigingstechniek</b>   |  |                     |            |
|    | <ul style="list-style-type: none"> <li><b>Beschrijving:</b> Universele bevestigingshoek voor reflectoren</li> <li><b>Afmetingen (b x h x l):</b> 85 mm x 90 mm x 35 mm</li> <li><b>Materiaal:</b> Staal</li> <li><b>Details:</b> Staal, verzinkt</li> <li><b>Geschikt voor:</b> C110A, P250, PL20, PL30A, PL40A, PL80A</li> </ul>  | BEF-WN-REFX         | 2064574    |
|    | <ul style="list-style-type: none"> <li><b>Beschrijving:</b> Bevestigingshoek voor wandmontage</li> <li><b>Materiaal:</b> Roestvast staal</li> <li><b>Details:</b> Roestvast staal 1.4571</li> <li><b>Leveringsomvang:</b> Incl. bevestigingsmateriaal</li> <li><b>Geschikt voor:</b> W4S, W4F, W4S</li> </ul>  | BEF-W4-A            | 2051628    |
|    | <ul style="list-style-type: none"> <li><b>Beschrijving:</b> Plaat N08 voor universele klemhouder</li> <li><b>Materiaal:</b> Staal, Gegoten zink</li> <li><b>Details:</b> Staal, verzinkt (plaat), Gegoten zink (klemhouder)</li> <li><b>Leveringsomvang:</b> Universele klemhouder (5322626), bevestigingsmateriaal</li> <li><b>Te gebruiken voor:</b> W100, W150, W4S, W4F, W8, W9-3, W8G, W8 Laser, W8 Inox, G6, W100 Laser, W100-2, W10, G6 Inox, RAY10, W4SLG-3, W9, GR18, MultiPulse, Reflex Array, MultiLine, LUT3, KT5, KT8, KT10, CS8</li> </ul>   | BEF-KHS-N08         | 2051607    |
|   | <ul style="list-style-type: none"> <li><b>Beschrijving:</b> Plaat N02N voor universele klemhouder</li> <li><b>Materiaal:</b> Roestvast staal, Roestvast staal</li> <li><b>Details:</b> Roestvast staal 1.4571 (plaat), Roestvast staal 1.4408 (klemhouder)</li> <li><b>Leveringsomvang:</b> Universele klemhouder (5322627), bevestigingsmateriaal</li> <li><b>Te gebruiken voor:</b> W4S-3 Glass, W10, W4SLG-3, W4S-3 Inox, W4S-3 Inox Glass, W9, W11-2, W12-3, W12-2 Laser, W12G, W12 Teflon, W16, W250, W250-2, PowerProx, W11G-2, Transpa-Tect, WTT12, UC12, P250, G6 Inox, W4S, W4SL-3V, W4SLG-3V, W4SL-3H</li> </ul> | BEF-KHS-N02N        | 2051618    |
| <b>Reflectoren en optiek</b>  |  |                     |            |
|  | <ul style="list-style-type: none"> <li><b>Beschrijving:</b> Microtriple, schroefbaar, geschikt voor lasersensoren</li> <li><b>Afmetingen:</b> 20 mm 32 mm</li> <li><b>Omgevingstemperatuur bedrijf:</b> -30 °C ... +65 °C</li> </ul>   | PL10F               | 5311210    |
| <b>stekkers en kabels</b>   |  |                     |            |
|  | <ul style="list-style-type: none"> <li><b>Beschrijving:</b> Niet geïsoleerd</li> <li><b>Aansluittype kop A:</b> Stekker, M8, 4-pins, recht, A-gecodeerd</li> <li><b>Aansluittechniek:</b> Schroefklemmen</li> <li><b>Toegestane kabeldoorsnede:</b> 0,14 mm<sup>2</sup> ... 0,5 mm<sup>2</sup></li> </ul>  | STE-0804-G          | 6037323    |
|  | <ul style="list-style-type: none"> <li><b>Aansluittype kop A:</b> Contactdoos, M8, 4-pins, recht, A-gecodeerd</li> <li><b>Aansluittype kop B:</b> Open kabeluiteinde</li> <li><b>Signaaltype:</b> Sensor-actuatorkabel</li> <li><b>Kabel:</b> 5 m, 4-draads, PVC</li> <li><b>Beschrijving:</b> Sensor-actuatorkabel, Niet geïsoleerd</li> <li><b>Toepassingsbereik:</b> Onbelaste zones, Chemicaliënbereik</li> </ul>  | YF8U14-050VA3X-LEAX | 2095889    |
|  | <ul style="list-style-type: none"> <li><b>Aansluittype kop A:</b> Contactdoos, M8, 4-pins, recht, A-gecodeerd</li> <li><b>Aansluittype kop B:</b> Open kabeluiteinde</li> <li><b>Signaaltype:</b> Sensor-actuatorkabel</li> <li><b>Kabel:</b> 5 m, 4-draads, PUR, halogeenvrij</li> <li><b>Beschrijving:</b> Sensor-actuatorkabel, Niet geïsoleerd</li> <li><b>Toepassingsbereik:</b> Gebruik met sleepkettingen, Olie-/smeermiddelbereik, Robot, Gebruik met sleepkettingen</li> </ul>  | YF8U14-050UA3X-LEAX | 2094792    |

## SICK IN ÉÉN OOGOPSLAG

SICK is één van de toonaangevende fabrikanten van intelligente sensoren en sensoroplossingen voor industriële toepassingen. Ons unieke aanbod van producten en services is de perfecte basis voor een veilige en efficiënte besturing van processen, voor de bescherming van mensen tegen ongevallen en het voorkomen van milieuverontreiniging.

Wij hebben uitgebreide ervaring in diverse uiteenlopende domeinen en kennen grondig de branchespecifieke processen en eisen. Zo kunnen wij met intelligente sensoren precies de oplossingen leveren die onze klanten nodig hebben. In onze testcentra in Europa, Azië en Noord-Amerika worden systeemoplossingen voor onze klanten getest en geoptimaliseerd. Dat alles maakt van ons een betrouwbare leverancier en R&D-partner.

Onze uitgebreide services vervolledigen ons aanbod. Met onze SICK LifeTime Services ondersteunen we u tijdens de gehele levenscyclus van de machine en zorgen we voor veiligheid en productiviteit.

**Dat is voor ons “Sensor Intelligence”.**

## WERELDWIJD BIJ U IN DE BUURT:

Contactpersonen en andere vestigingen → [www.sick.com](http://www.sick.com)