



WTB4S-3E1331

W4

REFLEXTASTERS EN SENSOREN

SICK
Sensor Intelligence.



Afbeelding kan afwijken



Bestelinformatie

Type	Artikelnr.
WTB4S-3E1331	1042064

Meer apparaatuitvoeringen en accessoires → www.sick.com/W4

Gedetailleerde technische specificaties

Kenmerken

Werkingsprincipe	Reflex-taster
Werkingsprincipe detail	Achtergrondonderdrukking
Schakelafstand max.	4 mm ... 120 mm ¹⁾
Schakelafstand	10 mm ... 120 mm ¹⁾
Zendstraal	
	Lichtbron PinPoint-LED ²⁾
	Lichtsoort Zichtbaar rood licht
	Lichtvlek-grootte (afstand) Ø 2,5 mm (50 mm)
LED-karakteristieken	
	Golflengte 650 nm
Instelling	Potentiometer, 5 toeren

¹⁾ Tastgoed met 90% remissiefactor (met betrekking tot standaardwit, DIN 5033).

²⁾ Gemiddelde levensduur: 100.000 h bij T_U = +25 °C.

Veiligheidstechnische karakteristieken

MTTF_D	893 jaren
DC_{avg}	0 %
T_M (gebruiksduur)	20 jaren

Elektrisch

Voedingsspanning U_B	10 V DC ... 30 V DC ¹⁾
Rimpel	< 5 V _{SS} ²⁾
Stroomopname	20 mA ³⁾
Beschermingsklasse	III
Digitale output	
Type	NPN
Type schakeling	Donkerschakelend
Uitgangsstroom I _{max.}	≤ 100 mA
Responstijd	< 0,5 ms ⁴⁾
Schakelfrequentie	1.000 Hz ⁵⁾
Beveiligingsschakelingen	A ⁶⁾ C ⁷⁾ D ⁸⁾

¹⁾ Grenswaarden.

²⁾ Mag U_V-toleranties niet over- of onderschrijden.

³⁾ Onbelast.

⁴⁾ Signaalooptijd bij Ohmse belasting.

⁵⁾ Bij licht-donkerverhouding 1:1.

⁶⁾ A = U_V-aansluitingen ompoolbeveiligd.

⁷⁾ C = interferentie-onderdrukking.

⁸⁾ D = outputs overstroom- en kortsluitvast.

Mechanica

Constructie	Blokvormig
Constructie detail	Slim
Afmetingen (B x H x D)	12,2 mm x 41,8 mm x 17,3 mm
Aansluiting	Leiding, 3-draad, 2 m ¹⁾
Aansluiting detail	
Kabeldoorsnede	0,14 mm ²
Kabeldiameter	Ø 3,4 mm
Kabellengte (L)	2 m ¹⁾
Materiaal	
Behuizing	Kunststof, ABS
Frontlens	Kunststof, PMMA
Kabel	Kunststof, PVC
Gewicht	30 g

¹⁾ Onder de 0 °C kabel niet buigen.

Omgevingsgegevens

Isolatieklasse	IP67 IP66
Omgevingstemperatuur bedrijf	-40 °C ... +60 °C
Omgevingstemperatuur magazijn	-40 °C ... +75 °C
UL-file-nr.	NRKH.E181493 & NRKH7.E181493

Certificaten

EU declaration of conformity	✓
UK declaration of conformity	✓
ACMA declaration of conformity	✓
Moroccan declaration of conformity	✓
China RoHS	✓
ECOLAB certificate	✓
Photobiological safety (DIN EN 62471) certificate	✓

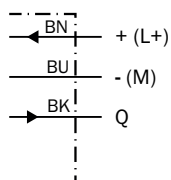
Classificaties

ECLASS 5.0	27270904
ECLASS 5.1.4	27270904
ECLASS 6.0	27270904
ECLASS 6.2	27270904
ECLASS 7.0	27270904
ECLASS 8.0	27270904
ECLASS 8.1	27270904
ECLASS 9.0	27270904
ECLASS 10.0	27270904
ECLASS 11.0	27270904
ECLASS 12.0	27270903
ETIM 5.0	EC002719
ETIM 6.0	EC002719
ETIM 7.0	EC002719
ETIM 8.0	EC002719
UNSPSC 16.0901	39121528

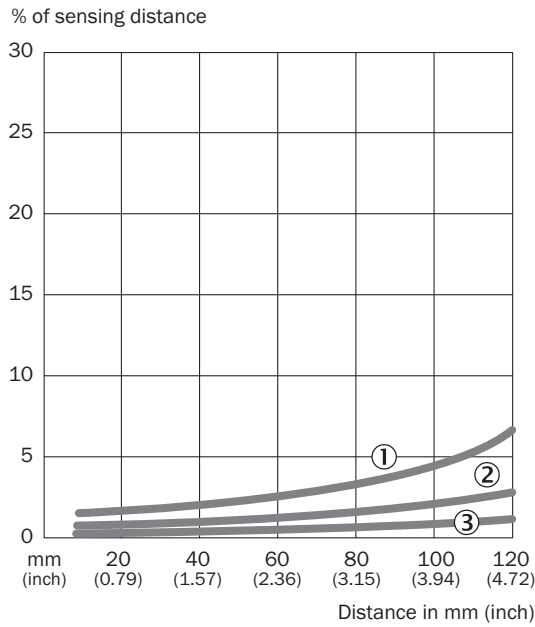
Aansluittype



Aansluitschema Cd-043

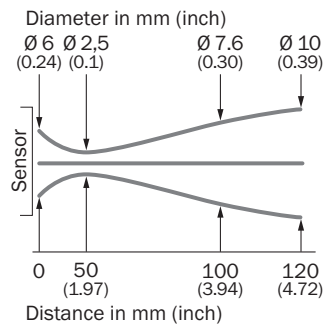


Karakteristiek WTB4S-3, 120 mm

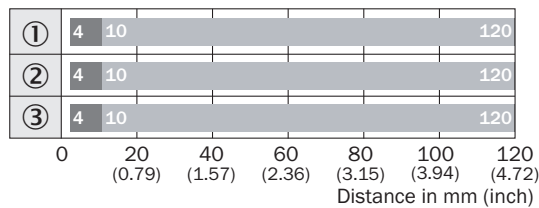


- ① Schakelafstand op zwart, 6% remissiefactor
- ② Schakelafstand op grijs, 18% remissiefactor
- ③ Schakelafstand op wit, 90% remissiefactor

Lichtvlek grootte



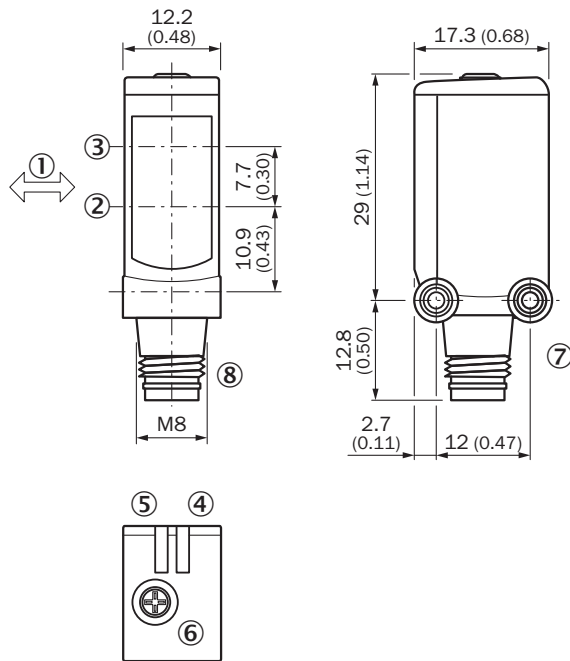
Schakelafstandgrafiek WTB4S-3, 120 mm



■ Sensing range max. ■ Sensing range

- ① Schakelafstand op zwart, 6% remissiefactor
- ② Schakelafstand op grijs, 18% remissiefactor
- ③ Schakelafstand op wit, 90% remissiefactor

Maattekening WTB4S-3, potentiometer




Afmetingen in mm (inch)

- ① Voorkeurrechtting tastobjecten
- ② optische as, ontvanger
- ③ optische as, zender
- ④ Indicatie-LED groen: voedingsspanning actief
- ⑤ Indicatie-LED geel: status lichtontvangst
- ⑥ Potentiometer
- ⑦ Bevestigingsschroefdraad M3
- ⑧ Aansluiting

Aanbevolen accessoires

Meer apparaatuitvoeringen en accessoires → www.sick.com/W4

	Korte beschrijving	Type	Artikelnr.
stekkers en kabels			
	<ul style="list-style-type: none"> • Beschrijving: Niet geïsoleerd • Aansluittype kop A: Stekker, M8, 3-pins, recht, A-gecodeerd • Aansluittechniek: Schroefklemmen • Toegestane kabeldoorsnede: 0,14 mm² ... 0,5 mm² 	STE-0803-G	6037322

	Korte beschrijving	Type	Artikelnr.
Bevestigingstechniek			
	<ul style="list-style-type: none"> • Beschrijving: Bevestigingshoek voor wandmontage • Materiaal: Roestvast staal • Details: Roestvast staal 1.4571 • Leveringsomvang: Incl. bevestigingsmateriaal • Geschikt voor: W4S, W4F, W4S 	BEF-W4-A	2051628
	<ul style="list-style-type: none"> • Beschrijving: Plaat N08 voor universele klemhouder • Materiaal: Staal, Gegoten zink • Details: Staal, verzinkt (plaat), Gegoten zink (klemhouder) • Leveringsomvang: Universele klemhouder (5322626), bevestigingsmateriaal • Te gebruiken voor: W100, W150, W4S, W4F, W8, W9-3, W8G, W8 Laser, W8 Inox, G6, W100 Laser, W100-2, W10, G6 Inox, RAY10, W4SLG-3, W9, GR18, MultiPulse, Reflex Array, MultiLine, LUT3, KT5, KT8, KT10, CS8 	BEF-KHS-N08	2051607

SICK IN ÉÉN OOGOPSLAG

SICK is één van de toonaangevende fabrikanten van intelligente sensoren en sensoroplossingen voor industriële toepassingen. Ons unieke aanbod van producten en services is de perfecte basis voor een veilige en efficiënte besturing van processen, voor de bescherming van mensen tegen ongevallen en het voorkomen van milieuverontreiniging.

Wij hebben uitgebreide ervaring in diverse uiteenlopende domeinen en kennen grondig de branchespecifieke processen en eisen. Zo kunnen wij met intelligente sensoren precies de oplossingen leveren die onze klanten nodig hebben. In onze testcentra in Europa, Azië en Noord-Amerika worden systeemoplossingen voor onze klanten getest en geoptimaliseerd. Dat alles maakt van ons een betrouwbare leverancier en R&D-partner.

Onze uitgebreide services vervolledigen ons aanbod. Met onze SICK LifeTime Services ondersteunen we u tijdens de gehele levenscyclus van de machine en zorgen we voor veiligheid en productiviteit.

Dat is voor ons “Sensor Intelligence”.

WERELDWIJD BIJ U IN DE BUURT:

Contactpersonen en andere vestigingen → www.sick.com