

SICK.COM



DATASHEET

# WTB4S-3P3234

W4  
Reflex-tasters en sensoren

**SICK** Sensor Intelligence

## REFLEXTASTERS EN SENSOREN

## WTB4S-3P3234

## BESTELINFORMATIE

Type	Artikelnr.
WTB4S-3P3234	1042051

Verdere apparaatvarianten en accessoires op [www.sick.com/W4](http://www.sick.com/W4)



Abbeelding kan afwijken

## GEDETAILEERDE TECHNISCHE SPECIFICATIES

## KENMERKEN

Werkingsprincipe	Reflex­taster
Werkingsprincipe detail	Achtergrondonderdrukking
Schakelafstand max.	4 mm ... 120 mm <sup>1)</sup>
Schakelafstand	10 mm ... 120 mm <sup>1)</sup>
Zendstraal	Lichtbron PinPoint-LED <sup>2)</sup> Lichtsoort Zichtbaar rood licht Lichtvlek­grootte (afstand) Ø 2,5 mm (50 mm)
LED-karakteristieken	Golf­lengte 650 nm
Instelling	Kabel, Enkelvoudige teach-in-toets <sup>3)</sup>

<sup>1)</sup> Tastgoed met 90% remissiefactor (met betrekking tot standaardwit, DIN 5033).

<sup>2)</sup> Gemiddelde levensduur: 100.000 h bij  $T_u = +25\text{ °C}$ .

<sup>3)</sup> Externe teach-in: impuls > 2 s met spanning  $U_v$  bij PNP en M bij NPN.

## VEILIGHEIDSTECHNISCHE KARAKTERISTIEKEN

MTTF <sub>D</sub>	1.211 jaren
DC <sub>avg</sub>	0 %
T <sub>M</sub> (gebruiksduur)	20 jaren

**ELEKTRISCH**

Voedingsspanning $U_B$	10 V DC ... 30 V DC <sup>1)</sup>
Rimpel	< 5 V <sub>ss</sub> <sup>2)</sup>
Stroomopname	20 mA <sup>3)</sup>
Beschermingsklasse	III
Digitale output	Type PNP Type schakeling Helderschakelend Uitgangsstroom $I_{max}$ ≤ 100 mA Responstijd < 0,5 ms <sup>4)</sup> Schakelfrequentie 1.000 Hz <sup>5)</sup>
Beveiligingsschakelingen	A <sup>6)</sup> C <sup>7)</sup> D <sup>8)</sup>

<sup>1)</sup> Grenswaarden.<sup>2)</sup> Mag  $U_V$ -toleranties niet over- of onderschrijden.<sup>3)</sup> Onbelast.<sup>4)</sup> Signaallooptijd bij Ohmse belasting.<sup>5)</sup> Bij licht-donkerverhouding 1:1.<sup>6)</sup> A =  $U_V$ -aansluitingen ompoolbeveiligd.<sup>7)</sup> C = interferentie-onderdrukking.<sup>8)</sup> D = outputs overstroom- en kortsluitvast.**MECHANICA**

Constructie	Blokvormig
Constructie detail	Slim
Afmetingen (B x H x D)	12,2 mm x 41,8 mm x 17,3 mm
Aansluiting	Kabel met stekker M8, 4-pins <sup>1)</sup>
Aansluiting detail	Kabeldoorsnede 0,14 mm <sup>2</sup> Kabeldiameter Ø 3,4 mm Kabellengte (L) 100 mm <sup>1)</sup>
Materiaal	Behuizing Kunststof, ABS Frontlens Kunststof, PMMA Kabel Kunststof, PVC
Gewicht	30 g

<sup>1)</sup> Onder de 0 °C kabel niet buigen.**OMGEVINGSGEGEVENS**

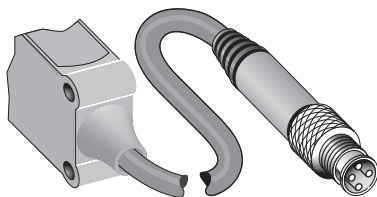
Isolatieklasse	IP67 IP66
Omgevingstemperatuur bedrijf	-40 °C ... +60 °C
Omgevingstemperatuur magazijn	-40 °C ... +75 °C
UL-file-nr.	NRKH.E181493 & NRKH7.E181493

**CERTIFICATEN**

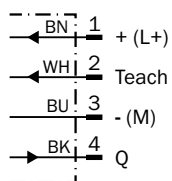
EU declaration of conformity	✓
------------------------------	---

UK declaration of conformity	✓
ACMA declaration of conformity	✓
Moroccan declaration of conformity	✓
China RoHS	✓
ECOLAB certificate	✓
Photobiological safety (DIN EN 62471) certificate	✓

## AANSLUITTYPE

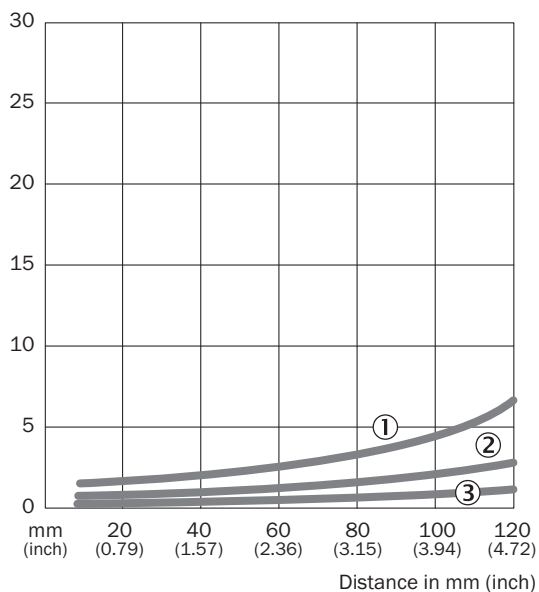


## AANSLUITSCHEMA CD-092



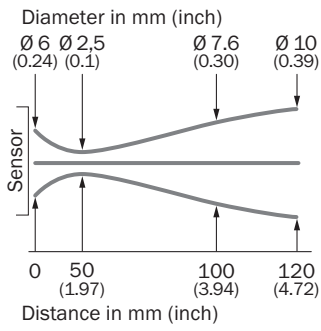
## KARAKTERISTIEK WTB4S-3, 120 MM

% of sensing distance

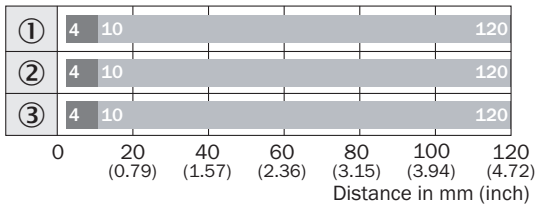


- ① Schakelafstand op zwart, 6% remissiefactor
- ② Schakelafstand op grijs, 18% remissiefactor
- ③ Schakelafstand op wit, 90% remissiefactor

**LICHTVLEKGROOTTE**



**SCHAKELAFSTANDGRAFIEK WTB4S-3, 120 MM**

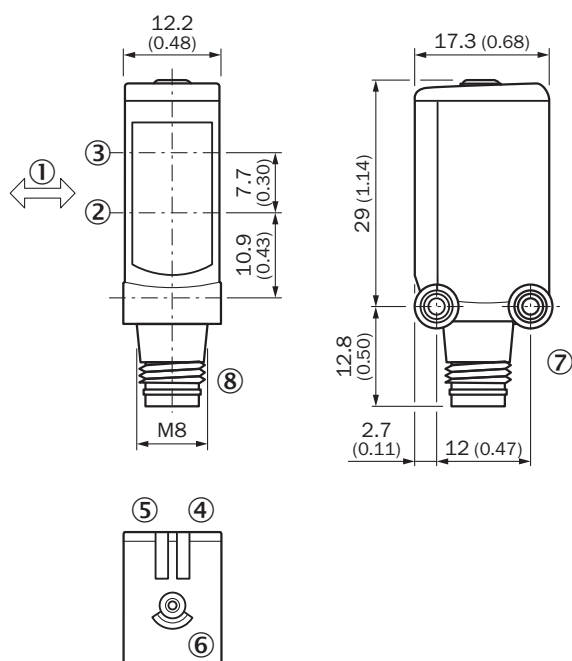


■ Sensing range max.

■ Sensing range

- ① Schakelafstand op zwart, 6% remissiefactor
- ② Schakelafstand op grijs, 18% remissiefactor
- ③ Schakelafstand op wit, 90% remissiefactor

## MAATTEKENING WTB4S-3, TEACH-IN-TOETS



Afmetingen in mm (inch)

- ① Voorkeurrichting tastobjecten
- ② optische as, ontvanger
- ③ optische as, zender
- ④ Indicatie-LED groen: voedingsspanning actief
- ⑤ Indicatie-LED geel: status lichtontvangst
- ⑥ teach-in knop
- ⑦ Bevestigingsschroefdraad M3
- ⑧ Aansluiting

Meer informatie en geschikte accessoires, toepassingsvoorbeelden en downloads zoals CAD-maatmodellen, gebruiksaanwijzingen en software vindt u onder [www.sick.com/1042051](http://www.sick.com/1042051)



# SICK IN ÉÉN OOGOPSLAG

SICK is een wereldwijd toonaangevende technologieonderneming voor intelligente sensoroplossingen en geïntegreerde oplossingen in de industriële automatisering. Onze technologieën stellen wereldwijd nieuwe normen en maken uw industriële processen efficiënter, veiliger en duurzamer – zowel in de logistiek als in de productie.

SICK combineert sensorintelligentie met branche-inzicht en gecertificeerde adviesdiensten. Wij bieden u de ideale basis voor schaalbare en op maat gesneden automatiseringsoplossingen en bieden u een toegevoegde waarde over de hele waardescheppingsketen. Onze nauwe samenwerking met onze klanten is meer dan alleen een belofte: samen verbeteren we de productiviteit, verhogen we de kwaliteit, beschermen we de gezondheid en veiligheid en zorgen we voor een duurzame toekomst. Met empathie en vertrouwen.

Met passie en een pioniersgeest ontwikkelt SICK al sinds 1946 innovatieve technologieën. Dankzij een wereldwijd netwerk in ca. 40 landen biedt SICK wereldwijde dekking en is ook altijd aanwezig bij u in de buurt. Het hoofdkantoor van het bedrijf is gevestigd in Waldkirch in de buurt van Freiburg in Duitsland. Onze klanten doen hun voordeel met ons inzicht in lokale en wereldwijde eisen en behoeften, die wij vertalen naar oplossingen op maat.