

SICK.COM



DATASHEET

CLV631-1120

CLV63x
Barcodescanner (stationair)

SICK Sensor Intelligence

BARCODESCANNER (STATIONAIR)

CLV631-1120

BESTELINFORMATIE

Type	Artikelnr.
CLV631-1120	1041981

Verdere apparaatvarianten en accessoires op www.sick.com/CLV63x



GEDETAILEERDE TECHNISCHE SPECIFICATIES

KENMERKEN

Versie	Mid Range
Aansluittype	Ethernet
Leesvenster	Voorzijde
Sensortype	Rasterscanner
Optische focus	Fixfocus
Lichtbron	Lichtpunt, Laser, Zichtbaar, Rood, 655 nm
Lichtvlek	Cirkelvormig
Laserklasse	2, komt overeen met 21 CFR 1040.10 met uitzondering van de afwijkingen conform 'Laser Notice No. 56' vanaf 08 mei 2019 (EN 60825-1:2014+A11:2021, IEC 60825-1:2014)
Openingshoek	≤ 50°
Leesafstand	90 mm ... 450 mm ¹⁾
Scanfrequentie	400 Hz ... 1.200 Hz
Coderesolutie	0,25 mm ... 0,5 mm
Rasterhoogte, aantal lijnen, bij afstand	15 mm, 8, 200 mm

¹⁾ Voor details zie leesdiagram.

MECHANISCH/ELEKTRISCH

Aansluittype	2 x M12-ronde stekkerverbindingen (1 x 12-polige male-connector, A-code, 1 x 4-polige female-connector, D-code) met verdraaibare connector
Voedingsspanning	18 V DC ... 30 V DC

¹⁾ Verdraaibare connector-unit is 15 mm langer.

²⁾ Bij 25 °C.

Opgenomen vermogen	5 W
Materiaal behuizing	Gegoten aluminium
Kleur behuizing	Lichtblauw (RAL 5012)
Frontglas materiaal	Glas
Isolatieklasse	IP65 (EN 60529)
Beschermingsklasse	III (EN 61140)
Gewicht	250 g, zonder aansluitkabel
Afmetingen (L x B x H)	61 mm x 96 mm x 38 mm ¹⁾
MTBF	100.000 h
MTTF	40.000 h (Laserdiode) ²⁾

¹⁾ Verdraaibare connector-unit is 15 mm langer.

²⁾ Bij 25 °C.

PERFORMANCE

Leesbare codestructuren	1D-codes
Soorten barcodes	Alle gangbare codes, Code 39, Code 128, Code 93, Codabar, GS1-128 / EAN 128, UPC / GTIN / EAN, 2/5 Interleaved, Pharmacode, GS1 DataBar, Telepen, MSI/Plessey
Drukproces code	Etiket/label (geprinte codes)
Print ratio	2:1 ... 3:1
Aantal codes per scan	1 ... 20 (Standaard decoder) 1 ... 6 (SMART-decoder)
Aantal codes per cyclus	1 ... 50 (Autodiscriminerend)
Aantal tekens per cyclus	5.000 500 (bij CAN-Multiplexer-functie)
Aantal multiple readings	1 ... 99

INTERFACES

Ethernet	✓, TCP/IP
	Functie Data-interface (uitgave leesresultaten), service-interface Datatransmissiesnelheid 10/100 Mbit/s
PROFINET	✓
	Functie PROFINET Single Port, PROFINET Dual Port (optioneel via externe aansluitmodule CDF600-2) Datatransmissiesnelheid 10/100 Mbit/s
EtherNet/IP™	✓
	Datatransmissiesnelheid 10/100 Mbit/s
EtherCAT®	✓
	Type veldbusintegratie Optioneel via externe veldbusmodule CDF600
Serieel	✓, RS-232, RS-422, RS-485
	Functie Data-interface (uitgave leesresultaten), service-interface Datatransmissiesnelheid 2.400 Baud ... 115,2 kBaud, AUX: 57,6 kBaud (RS-232)
CAN	✓
	Functie SICK CAN-sensor-netwerk CSN (CAN Controller/CAN Device, multiplexer/server) Datatransmissiesnelheid 20 kbit/s ... 1 Mbit/s
CANopen	✓
	Datatransmissiesnelheid 20 kbit/s ... 1 Mbit/s
PROFIBUS DP	✓
	Type veldbusintegratie Optioneel via externe veldbusmodule CDF600-2
Digitale inputs	3 ("Sensor 1", 2 ingangen via optionele parametergeheugen CMC600 in CDB620/CDM420)
Digitale outputs	2 (via optioneel parametergeheugen CMC600 in CDB620/CDM420)
Leestakt	Digitale inputs, vrij, Seriële interface, Auto-impuls, CAN
Optische indicatoren	6 LEDs (Ready, Result, Laser, Data, CAN, LNK TX, staafdiagram ter indicatie van de readrate (10 LED's))
Akoestische indicatoren	Pieper/zoemer (uitschakelbaar, met functie voor aangeven van resultaten)

Bedieningselementen	2 toetsen (selecteren en starten c.q beëindigen van functies)
Configuratiesoftware	SOPAS ET
Geheugenkaart	MicroSD-geheugenkaart (Flash-Card), optioneel

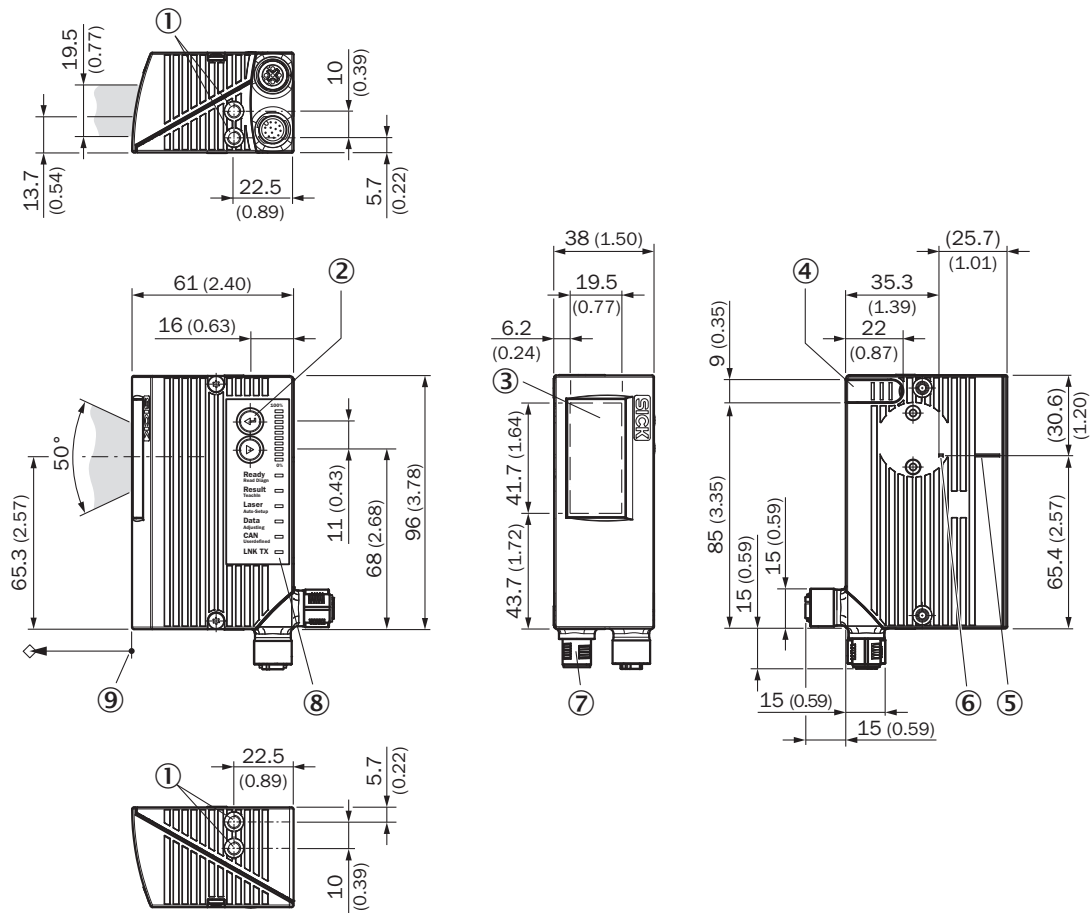
OMGEVINGSGEGEVENS

Elektromagnetische compatibiliteit (EMC)	EN 61000-6-3 (2001-10) / EN 61000-6-2:2005
Schokbestendigheid	EN 60068-2-6 (1995)
Schokbestendigheid	EN 60068-2-27 (1993)
Bedrijfsomgevingstemperatuur	0 °C ... +40 °C
Opslagtemperatuur	-20 °C ... +70 °C
Relatieve luchtvochtigheid	90 %, niet-condenserend
Vreemdlichtongevoeligheid	2.000 lx, op barcode
Barcode-drukcontrast (PCS)	≥ 60 %

CERTIFICATEN

EU declaration of conformity	✓
UK declaration of conformity	✓
ACMA declaration of conformity	✓
China RoHS	✓
cULus certificate	✓
KC Mark certificate	✓
Ethercat certificate	✓
Profinet certificate	✓
Laser safety (IEC 60825-1) declaration of manufacturer	✓
Information according to Art. 3 of Data Act (Regulation EU 2023/2854)	✓

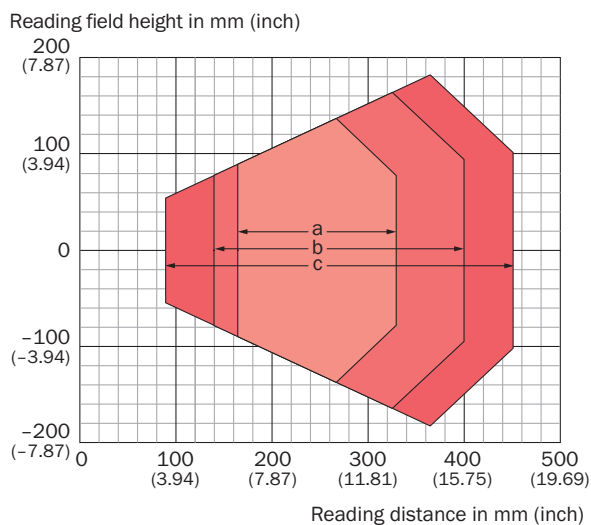
MAATTEKENING CLV63X/64X/65X, JEF3XX, JEF5XX, ETHERNET, AAN VOORZIJDE



Afmetingen in mm (inch)

- ① Blind schroefgat M5, 5 mm diept (2 x), voor bevestiging
- ② Functietoets (2 x)
- ③ Leesvenster
- ④ Afdekking voor MicroSD-geheugenkaartslot
- ⑤ middenpositie van afgebogen laserstraal in V-vormige openingshoek
- ⑥ intern impactpunt: draaipunt van laserstraal met richtingverandering
- ⑦ M12-Rundsteckverbindingen (1 x 12-poliger oder 1 x 17-poliger Stecker, A-codiert, 1 x 4-polige Dose, D-codiert) mit drehbarer Steckereinheit
- ⑧ LED-Statusanzeige (6x) und Balkenanzeige
- ⑨ Referentiepunt voor leesafstand (van behuizingsrand tot object)

LEESVELDGRAFIEK



For devices with plastic reading window, the depth of field is reduced by approx. 10 %.

Resolution

- a: 0.25 mm (9.8 mil)
- b: 0.35 mm (13.8 mil)
- c: 0.50 mm (19.7 mil)

Meer informatie en geschikte accessoires, toepassingsvoorbeelden en downloads zoals CAD-maatmodellen, gebruiksaanwijzingen en software vindt u onder www.sick.com/1041981



SICK IN ÉÉN OOGOPSLAG

SICK is een wereldwijd toonaangevende technologieonderneming voor intelligente sensoroplossingen en geïntegreerde oplossingen in de industriële automatisering. Onze technologieën stellen wereldwijd nieuwe normen en maken uw industriële processen efficiënter, veiliger en duurzamer – zowel in de logistiek als in de productie.

SICK combineert sensorintelligentie met branche-inzicht en gecertificeerde adviesdiensten. Wij bieden u de ideale basis voor schaalbare en op maat gesneden automatiseringsoplossingen en bieden u een toegevoegde waarde over de hele waardescheppingsketen. Onze nauwe samenwerking met onze klanten is meer dan alleen een belofte: samen verbeteren we de productiviteit, verhogen we de kwaliteit, beschermen we de gezondheid en veiligheid en zorgen we voor een duurzame toekomst. Met empathie en vertrouwen.

Met passie en een pioniersgeest ontwikkelt SICK al sinds 1946 innovatieve technologieën. Dankzij een wereldwijd netwerk in ca. 40 landen biedt SICK wereldwijde dekking en is ook altijd aanwezig bij u in de buurt. Het hoofdkantoor van het bedrijf is gevestigd in Waldkirch in de buurt van Freiburg in Duitsland. Onze klanten doen hun voordeel met ons inzicht in lokale en wereldwijde eisen en behoeften, die wij vertalen naar oplossingen op maat.