



# DME4000-314

## DME4000

LICHTLOOPTIJDSENSOREN

**SICK**  
Sensor Intelligence.



### Bestelinformatie

Type	Artikelnr.
DME4000-314	1041953

Meer apparaatuitvoeringen en accessoires → [www.sick.com/DME4000](http://www.sick.com/DME4000)



### Gedetailleerde technische specificaties

#### Kenmerken

<b>Meetbereik</b>	0,15 m ... 220 m, op reflectorfolie „Diamond Grade“
<b>Meetobject</b>	Reflector
<b>Resolutie</b>	50 µm ... 5.000 µm
<b>Herhaalbaarheid</b>	3 mm <sup>1) 2)</sup>
<b>Meetnauwkeurigheid</b>	± 6 mm
<b>Responstijd</b>	6 ms
<b>Frequentie</b>	2 ms
<b>Zendstraal</b>	
Lichtbron	Laser, rood <sup>3)</sup>
Lichtsoort	Zichtbaar rood licht
Typ. lichtvlek grootte (afstand)	130 mm (bij 70 m)
	270 mm (bij 150 m)
	360 mm (bij 220 m)
<b>Eigenschappen van de laser</b>	
Normatieve referentie	IEC 60825-1:2014, EN 60825-1:2014
Laserklasse	2 <sup>4)</sup>
<b>Max. verplaatsingssnelheid</b>	10 m/s
<b>Veiligheidstechnische karakteristieken</b>	
MTTF <sub>D</sub>	101 jaren
DC <sub>avg</sub>	0%

<sup>1)</sup> Op reflectorfolie „Diamond Grade“.

<sup>2)</sup> Statistische fout 1 σ, omgevingscondities constant, min opstarttijd 10 min.

<sup>3)</sup> Gemiddelde levensduur: 50.000 h bij T<sub>U</sub> = +25 °C.

<sup>4)</sup> Niet opzettelijk is de laserstraal staren. De laserstraal niet op de ogen van personen richten.

## Interfaces

<b>DeviceNet™</b>	✓
<b>Digitale output</b>	
Aantal	2
Type	Push-pull: PNP/NPN
Maximale outputstroom $I_A$	$\leq 100 \text{ mA}$ <sup>1) 2)</sup>
<b>Multifunctionele input (MF)</b>	1 x MF <sup>3) 4)</sup>

1) Max. 100 nF / 20 mH.

2) HIGH =  $> U_V - 3 \text{ V}$  / LOW =  $< 2 \text{ V}$ .

3) HIGH =  $> 12 \text{ V}$  / LOW =  $< 3 \text{ V}$ .

4) Niet ompoolbeveiligd.

## Elektrisch

<b>Voedingsspanning <math>U_B</math></b>	DC 18 V ... 30 V, Grenswaarden
<b>Stroomopname</b>	Bij 24 V DC $< 250 \text{ mA}$
<b>Rimpel</b>	$< 5 \text{ V}_{SS}$ <sup>1)</sup>
<b>Initialisatietijd</b>	1,5 s <sup>2)</sup>
<b>Indicator (Display)</b>	Display
<b>Isolatieklasse</b>	IP65
<b>Beschermingsklasse</b>	II <sup>3)</sup>
<b>Aansluittype</b>	Stekker, 1 x M12, 5-pins, 1 x M16, 8-pins

1) Mag niet onder of boven de  $U_V$ -tolerantiewaarden komen.

2) Na reflectorverlies  $< 1 \text{ s}$  bij  $V_{max} < 1 \text{ m/s}$ .

3) Toegekende spanning DC 32 V.

## Mechanica

<b>Afmetingen (B x H x D)</b>	61 mm x 85 mm x 166 mm
<b>Materiaal behuizing</b>	Metaal (Gegoten zink)
<b>Frontglasmateriaal</b>	Glas
<b>Gewicht</b>	Ca. 1.650 g

## Omgevingsgegevens

<b>Omgevingstemperatuur in bedrijf</b>	-10 °C ... +55 °C -10 °C ... +75 °C, Bedrijf met koelbehuizing
<b>Omgevingstemperatuur magazijn</b>	-25 °C ... +75 °C
<b>Luchtdrukinvloed</b>	0,3 ppm/hPa
<b>Temperatuurinvloed</b>	1 ppm/K
<b>Temperatuurdrift</b>	Typ. 0,1 mm/K
<b>Typ. Vreemdlichtongevoeligheid</b>	$\leq 40.000 \text{ lx}$
<b>Mechanische vastheid</b>	Schok: (EN 600 68-2-27 / -2-29) Sinus: (EN 600 68-2-6) Ruisen: (EN 600 68-2-64)
<b>Elektromagnetische compatibiliteit (EMC)</b>	EN 61000-6-2, EN 55011: klasse B

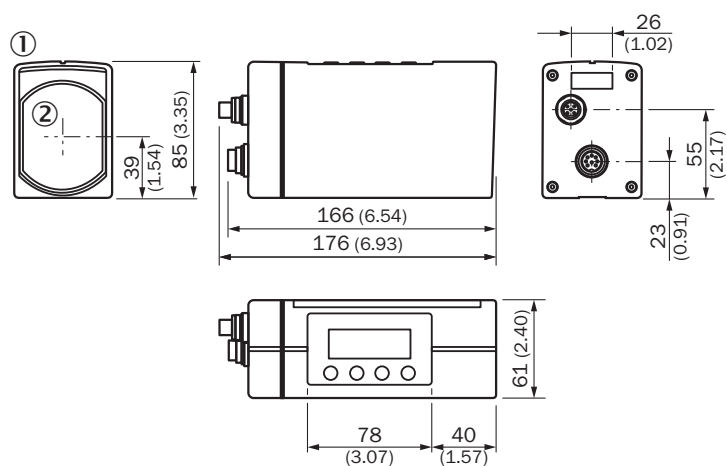
### Certificaten

<b>EU declaration of conformity</b>	✓
<b>UK declaration of conformity</b>	✓
<b>ACMA declaration of conformity</b>	✓
<b>Moroccan declaration of conformity</b>	✓
<b>China RoHS</b>	✓

### Classificaties

<b>ECLASS 5.0</b>	27270801
<b>ECLASS 5.1.4</b>	27270801
<b>ECLASS 6.0</b>	27270801
<b>ECLASS 6.2</b>	27270801
<b>ECLASS 7.0</b>	27270801
<b>ECLASS 8.0</b>	27270801
<b>ECLASS 8.1</b>	27270801
<b>ECLASS 9.0</b>	27270801
<b>ECLASS 10.0</b>	27270801
<b>ECLASS 11.0</b>	27270801
<b>ECLASS 12.0</b>	27270916
<b>ETIM 5.0</b>	EC001825
<b>ETIM 6.0</b>	EC001825
<b>ETIM 7.0</b>	EC001825
<b>ETIM 8.0</b>	EC001825
<b>UNSPSC 16.0901</b>	41111613

### Maattekening DME4000-xx4 DeviceNet

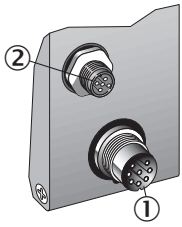


Afmetingen in mm (inch)

① LC-display

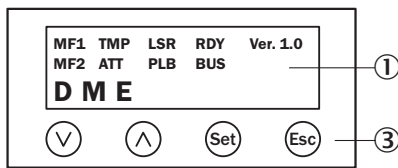
② Midden optiek

Aansluittype DME4/5xxx-xx4 DeviceNet stekker 1 x M12, 5-pins, A-codering 1 x M16, 8-pins



- ① Stekker M16, 8-pins
- ② Stekker M12, 5-pins, A-codering



Instelmogelijkheden



- ① LC-display
- ③ Invoerbereik

Aanbevolen accessoires

Meer apparaatuitvoeringen en accessoires → [www.sick.com/DME4000](http://www.sick.com/DME4000)

	Korte beschrijving	Type	Artikelnr.
<b>Bevestigingstechniek</b>			
	<ul style="list-style-type: none"> <li>• <b>Beschrijving:</b> Afsteleenheid</li> <li>• <b>Materiaal:</b> Roestvast staal</li> <li>• <b>Details:</b> Roestvast staal</li> </ul>	BEF-DME alignment bracket	2040695
<b>Reflectoren en optiek</b>			
	<ul style="list-style-type: none"> <li>• <b>Beschrijving:</b> Reflectorplaat, reflecterende folie 'Diamond Grade', 665 mm x 665 mm, materiaal basisplaat: aluminium, schroefbaar</li> <li>• <b>Omgevingstemperatuur bedrijf:</b> -25 °C ... +65 °C</li> </ul>	PL560DG	1016806

	Korte beschrijving	Type	Artikelnr.
stekkers en kabels			
	<ul style="list-style-type: none"> <li><b>Beschrijving:</b> PROFIBUS DP, Per paar getwist, Geïsoleerd</li> <li><b>Aansluittype kop A:</b> Stekker, M12, 5-pins, recht, B-gecodeerd</li> <li><b>Aansluittype kop B:</b> Open kabeluiteinde</li> <li><b>Signaaltype:</b> PROFIBUS DP</li> <li><b>Kabel:</b> 15 m, 2-draads, PUR, halogeenvrij</li> <li><b>Toepassingsbereik:</b> Olie-/smeermiddelbereik, Gebruik met sleepkettingen</li> </ul>	STL-1205-G15MQ	6036898
	<ul style="list-style-type: none"> <li><b>Aansluittype kop A:</b> Stekker, M12, 5-pins, recht, B-gecodeerd</li> <li><b>Aansluittype kop B:</b> Open kabeluiteinde</li> <li><b>Signaaltype:</b> PROFIBUS DP</li> <li><b>Kabel:</b> 10 m, 2-draads, PUR, halogeenvrij</li> <li><b>Beschrijving:</b> PROFIBUS DP, Per paar getwist, Geïsoleerd</li> <li><b>Opmerking:</b> Draadafscherming AL-PT-folie, totaalscherm C-scherm vertind</li> <li><b>Toepassingsbereik:</b> Olie-/smeermiddelbereik, Gebruik met sleepkettingen</li> </ul>	STL-1205-G10MQ	6026007
	<ul style="list-style-type: none"> <li><b>Beschrijving:</b> PROFIBUS DP, Eindweerstand</li> <li><b>Aansluittype kop A:</b> Stekker, M12, 4-pins, recht, B-gecodeerd</li> <li><b>Signaaltype:</b> PROFIBUS DP</li> </ul>	STE-END-Q	6021156
	<ul style="list-style-type: none"> <li><b>Beschrijving:</b> PROFIBUS DP, Per paar getwist, Geïsoleerd</li> <li><b>Aansluittype kop A:</b> Stekker, M12, 5-pins, recht, B-gecodeerd</li> <li><b>Aansluittype kop B:</b> Open kabeluiteinde</li> <li><b>Signaaltype:</b> PROFIBUS DP</li> <li><b>Kabel:</b> 5 m, 2-draads, PUR, halogeenvrij</li> <li><b>Opmerking:</b> Draadafscherming AL-PT-folie, totaalscherm C-scherm vertind</li> <li><b>Toepassingsbereik:</b> Olie-/smeermiddelbereik, Gebruik met sleepkettingen</li> </ul>	STL-1205-G05MQ	6026005
	<ul style="list-style-type: none"> <li><b>Beschrijving:</b> CANopen, Geïsoleerd</li> <li><b>Aansluittype kop A:</b> Contactdoos, M12, 5-pins, recht</li> <li><b>Aansluittype kop B:</b> Open kabeluiteinde</li> <li><b>Signaaltype:</b> CANopen</li> <li><b>Kabel:</b> 6 m</li> </ul>	DOL-1205-G06MK	6028326
	<ul style="list-style-type: none"> <li><b>Beschrijving:</b> DeviceNet™, Eindweerstand, Geïsoleerd, CANopen</li> <li><b>Aansluittype kop A:</b> Contactdoos, 7/8", 5-pins, recht</li> <li><b>Signaaltype:</b> DeviceNet™, CANopen</li> <li><b>Toegestane kabeldoorsnede:</b> ≤ 1,5 mm<sup>2</sup></li> <li><b>Opmerking:</b> Voor veldbustetechniek</li> </ul>	DOS-7805-GKEND	6028329
	<ul style="list-style-type: none"> <li><b>Aansluittype kop A:</b> Contactdoos, M12, 5-pins, recht, B-gecodeerd</li> <li><b>Aansluittype kop B:</b> Open kabeluiteinde</li> <li><b>Signaaltype:</b> PROFIBUS DP</li> <li><b>Kabel:</b> 15 m, 2-draads, PUR, halogeenvrij</li> <li><b>Beschrijving:</b> PROFIBUS DP, Per paar getwist, Geïsoleerd</li> <li><b>Aansluittechniek:</b> Open kabeluiteinde</li> <li><b>Toepassingsbereik:</b> Olie-/smeermiddelbereik</li> </ul>	DOL-1205-G15MQ	6032637
	<ul style="list-style-type: none"> <li><b>Aansluittype kop A:</b> Contactdoos, M12, 5-pins, recht, B-gecodeerd</li> <li><b>Aansluittype kop B:</b> Open kabeluiteinde</li> <li><b>Signaaltype:</b> PROFIBUS DP</li> <li><b>Kabel:</b> 10 m, 2-draads, PUR, halogeenvrij</li> <li><b>Beschrijving:</b> PROFIBUS DP, Per paar getwist, Geïsoleerd</li> <li><b>Aansluittechniek:</b> Open kabeluiteinde</li> <li><b>Toepassingsbereik:</b> Olie-/smeermiddelbereik</li> </ul>	DOL-1205-G10MQ	6026008
	<ul style="list-style-type: none"> <li><b>Aansluittype kop A:</b> Contactdoos, M12, 5-pins, recht, B-gecodeerd</li> <li><b>Aansluittype kop B:</b> Open kabeluiteinde</li> <li><b>Signaaltype:</b> PROFIBUS DP</li> <li><b>Kabel:</b> 5 m, 2-draads, PUR, halogeenvrij</li> <li><b>Beschrijving:</b> PROFIBUS DP, Per paar getwist, Geïsoleerd</li> <li><b>Aansluittechniek:</b> Open kabeluiteinde</li> <li><b>Toepassingsbereik:</b> Olie-/smeermiddelbereik</li> </ul>	DOL-1205-G05MQ	6026006
	<ul style="list-style-type: none"> <li><b>Beschrijving:</b> Geïsoleerd</li> <li><b>Aansluittype kop A:</b> Contactdoos, M12, 8-pins, recht</li> <li><b>Aansluittype kop B:</b> Open kabeluiteinde</li> <li><b>Kabel:</b> 10 m, 8-draads, PUR, halogeenvrij</li> <li><b>Toepassingsbereik:</b> Gebruik met sleepkettingen, Olie-/smeermiddelbereik</li> </ul>	YF2A68-100XXXX-LEAX	6032450
	<ul style="list-style-type: none"> <li><b>Beschrijving:</b> Geïsoleerd</li> <li><b>Aansluittype kop A:</b> Contactdoos, M12, 8-pins, recht</li> <li><b>Aansluittype kop B:</b> Open kabeluiteinde</li> <li><b>Kabel:</b> 5 m, 8-draads, PUR, halogeenvrij</li> </ul>	YF2A68-050XXXX-LEAX	6032449

	Korte beschrijving	Type	Artikelnr.
	<ul style="list-style-type: none"> <li><b>Toepassingsbereik:</b> Gebruik met sleepkettingen, Olie-/smeermiddelbereik</li> <li><b>Beschrijving:</b> Geïsoleerd</li> <li><b>Aansluittype kop A:</b> Contactdoos, M12, 8-pins, recht</li> <li><b>Aansluittype kop B:</b> Open kabeluiteinde</li> <li><b>Kabel:</b> 2 m, 8-draads, PUR, halogeenvrij</li> <li><b>Aansluittechniek:</b> Open kabeluiteinde</li> <li><b>Toepassingsbereik:</b> Olie-/smeermiddelbereik</li> </ul>	YF2A68-020XXX-LEAX	6032448
	<ul style="list-style-type: none"> <li><b>Aansluittype kop A:</b> Contactdoos, M12, 5-pins, A-gecodeerd</li> <li><b>Aansluittype kop B:</b> Open kabeluiteinde</li> <li><b>Signaaltype:</b> Power, CAN</li> <li><b>Kabel:</b> 5 m, 5-draads</li> <li><b>Beschrijving:</b> Power, Niet geïsoleerd, CAN</li> </ul>	DOL-1205-G05M_Can	6021166
	<ul style="list-style-type: none"> <li><b>Beschrijving:</b> Geïsoleerd</li> <li><b>Aansluittype kop A:</b> Contactdoos, M16, 8-pins, recht</li> <li><b>Aansluittype kop B:</b> Open kabeluiteinde</li> <li><b>Kabel:</b> 10 m, PUR, halogeenvrij</li> </ul>	YF2Z18-100XXX-LEBX	2027193
	<ul style="list-style-type: none"> <li><b>Beschrijving:</b> Geïsoleerd</li> <li><b>Aansluittype kop A:</b> Contactdoos, M16, 8-pins, recht</li> <li><b>Aansluittype kop B:</b> Open kabeluiteinde</li> <li><b>Kabel:</b> 5 m, PUR, halogeenvrij</li> </ul>	YF2Z18-050XXX-LEBX	2026742
	<ul style="list-style-type: none"> <li><b>Aansluittype kop A:</b> Contactdoos, M12, 5-pins, recht, A-gecodeerd</li> <li><b>Aansluittype kop B:</b> Open kabeluiteinde</li> <li><b>Signaaltype:</b> Veldbus, CANopen, DeviceNet™</li> <li><b>Kabel:</b> 10 m, 5-draads, PUR, halogeenvrij</li> <li><b>Beschrijving:</b> Veldbus, Geïsoleerd, CANopen, DeviceNet™</li> <li><b>Aansluittechniek:</b> Open kabeluiteinde</li> <li><b>Opmerking:</b> Geïsoleerd op pin 1</li> </ul>	YF2A14-100C1BX-LEAX	6021175

## SICK IN ÉÉN OOGOPSLAG

SICK is één van de toonaangevende fabrikanten van intelligente sensoren en sensoroplossingen voor industriële toepassingen. Ons unieke aanbod van producten en services is de perfecte basis voor een veilige en efficiënte besturing van processen, voor de bescherming van mensen tegen ongevallen en het voorkomen van milieuverontreiniging.

Wij hebben uitgebreide ervaring in diverse uiteenlopende domeinen en kennen grondig de branchespecifieke processen en eisen. Zo kunnen wij met intelligente sensoren precies de oplossingen leveren die onze klanten nodig hebben. In onze testcentra in Europa, Azië en Noord-Amerika worden systeemoplossingen voor onze klanten getest en geoptimaliseerd. Dat alles maakt van ons een betrouwbare leverancier en R&D-partner.

Onze uitgebreide services vervolledigen ons aanbod. Met onze SICK LifeTime Services ondersteunen we u tijdens de gehele levenscyclus van de machine en zorgen we voor veiligheid en productiviteit.

**Dat is voor ons “Sensor Intelligence”.**

## WERELDWIJD BIJ U IN DE BUURT:

Contactpersonen en andere vestigingen → [www.sick.com](http://www.sick.com)