



# CLV622-2120

CLV62x

**BARCODESCANNER (STATIONAIR)**

**SICK**  
Sensor Intelligence.



## Bestelinformatie

Type	Artikelnr.
CLV622-2120	1041797

Meer apparaatuitvoeringen en accessoires → [www.sick.com/CLV62x](http://www.sick.com/CLV62x)



## Gedetailleerde technische specificaties

### Kenmerken

<b>Versie</b>	Short Range
<b>Aansluittype</b>	Ethernet
<b>Leesvenster</b>	Zijkant (105°)
<b>Sensortype</b>	Lijnscanner
<b>Optische focus</b>	Fixfocus
<b>Lichtbron</b>	Lichtpunt, Laser, Zichtbaar, Rood, 655 nm
<b>Laserklasse</b>	2, komt overeen met 21 CFR 1040.10 met uitzondering van de afwijkingen conform 'Laser Notice No. 56' vanaf 08 mei 2019 (EN 60825-1:2014+A11:2021, IEC 60825-1:2014)
<b>Openingshoek</b>	≤ 50°
<b>Leesafstand</b>	55 mm ... 200 mm <sup>1)</sup>
<b>Scanfrequentie</b>	400 Hz ... 1.200 Hz
<b>Coderesolutie</b>	0,15 mm ... 0,5 mm

<sup>1)</sup> Voor details zie leesdiagram.

### Mechanisch/Elektrisch

<b>Aansluittype</b>	2 x M12-ronde stekerverbindingen (1 x 12-polige male-connector, A-code, 1 x 4-polige female-connector, D-code) met verdraaibare connector
<b>Voedingsspanning</b>	10 V DC ... 30 V DC

<sup>1)</sup> Verdraaibare connector-unit is 15 mm langer.

<sup>2)</sup> Bij 25 °C.

<b>Opgenomen vermogen</b>	4,5 W
<b>Materiaal behuizing</b>	Gegoten aluminium
<b>Kleur behuizing</b>	Lichtblauw (RAL 5012)
<b>Frontglas materiaal</b>	Glas
<b>Isolatieklasse</b>	IP65 (DIN 40 050)
<b>Beschermingsklasse</b>	III (VDE 0106/IEC 1010-1)
<b>Gewicht</b>	230 g, zonder aansluitkabel
<b>Afmetingen (L x B x H)</b>	80 mm x 66 mm x 38 mm <sup>1)</sup>
<b>MTBF</b>	100.000 h
<b>MTTF</b>	40.000 h (Laserdiode) <sup>2)</sup>

<sup>1)</sup> Verdraaibare connector-unit is 15 mm langer.

<sup>2)</sup> Bij 25 °C.

## Performance

<b>Leesbare codestructuren</b>	1D-codes
<b>Soorten barcodes</b>	Alle gangbare codes, Code 39, Code 128, Code 93, Codabar, GS1-128 / EAN 128, UPC / GTIN / EAN, 2/5 Interleaved, Pharmacode, GS1 DataBar, Telepen, MSI/Plessey
<b>Drukproces code</b>	Etiket/label (geprinte codes)
<b>Print ratio</b>	2:1 ... 3:1
<b>Aantal codes per scan</b>	1 ... 20 (Standaard decoder) 1 ... 6 (SMART620)
<b>Aantal codes per cyclus</b>	1 ... 50 (Autodiscriminerend)
<b>Aantal tekens per cyclus</b>	1.500 500 (bij CAN-Multiplexer-functie)
<b>Aantal multiple readings</b>	1 ... 99

## Interfaces

<b>Ethernet</b>	✓, TCP/IP
Functie	Data-interface (uitgave leesresultaten), service-interface
Datatransmissiesnelheid	10/100 Mbit/s
<b>PROFINET</b>	✓
Functie	PROFINET Single Port, PROFINET Dual Port (optioneel via externe aansluitmodule CDF600-2)
Datatransmissiesnelheid	10/100 Mbit/s
<b>EtherNet/IP™</b>	✓
Datatransmissiesnelheid	10/100 Mbit/s
<b>EtherCAT®</b>	✓
Type veldbusintegratie	Optioneel via externe veldbusmodule CDF600
<b>Serieel</b>	✓, RS-232, RS-422, RS-485
Functie	Data-interface (uitgave leesresultaten), service-interface
Datatransmissiesnelheid	2.400 Baud ... 115,2 kBaud, AUX: 57,6 kBaud (RS-232)
<b>CAN</b>	✓
Functie	SICK CAN-sensor-netwerk CSN (CAN Controller/CAN Device, multiplexer/server)
Datatransmissiesnelheid	20 kbit/s ... 1 Mbit/s
<b>CANopen</b>	✓

Datatransmissiesnelheid	20 kbit/s ... 1 Mbit/s
<b>PROFIBUS DP</b>	✓
Type veldbusintegratie	Optioneel via externe veldbusmodule CDF600-2
<b>Digitale inputs</b>	3 ("Sensor 1", 2 ingangen via optionele parametergeheugen CMC600 in CDB620/CDM420)
<b>Digitale outputs</b>	2 (via optioneel parametergeheugen CMC600 in CDB620/CDM420)
<b>Leestakt</b>	Digitale inputs, vrij, Seriële interface, Auto-impuls, CAN
<b>Optische indicatoren</b>	6 LEDs (Ready, Result, Laser, Data, CAN, LNK TX)
<b>Akoestische indicatoren</b>	Pieper/zoemer (uitschakelbaar, met functie voor aangeven van resultaten)
<b>Configuratiesoftware</b>	SOPAS ET

### Omgevingsgegevens

<b>Elektromagnetische compatibiliteit (EMC)</b>	EN 61000-6-3 (2001-10) / EN 61000-6-2:2005
<b>Schokbestendigheid</b>	EN 60068-2-6 (1995)
<b>Schokbestendigheid</b>	EN 60068-2-27 (1993)
<b>Bedrijfsomgevingstemperatuur</b>	0 °C ... +40 °C
<b>Opslagtemperatuur</b>	-20 °C ... +70 °C
<b>Toegestane relatieve luchtvochtigheid</b>	90 %, niet-condenserend
<b>Vreemdlichtongevoeligheid</b>	2.000 lx, op barcode
<b>Barcode-drukcontrast (PCS)</b>	≥ 60 %

### Classificaties

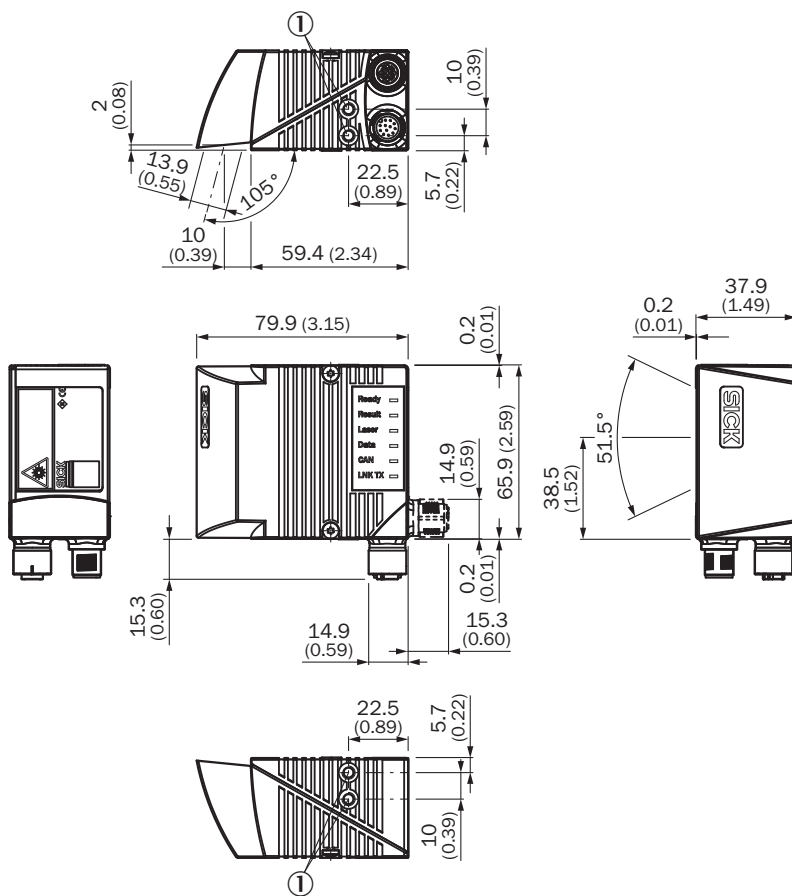
<b>ECLASS 5.0</b>	27280102
<b>ECLASS 5.1.4</b>	27280102
<b>ECLASS 6.0</b>	27280102
<b>ECLASS 6.2</b>	27280102
<b>ECLASS 7.0</b>	27280102
<b>ECLASS 8.0</b>	27280102
<b>ECLASS 8.1</b>	27280102
<b>ECLASS 9.0</b>	27280102
<b>ECLASS 10.0</b>	27280102
<b>ECLASS 11.0</b>	27280102
<b>ECLASS 12.0</b>	27280102
<b>ETIM 5.0</b>	EC002550
<b>ETIM 6.0</b>	EC002550
<b>ETIM 7.0</b>	EC002550
<b>ETIM 8.0</b>	EC002550
<b>UNSPSC 16.0901</b>	43211701

### Certificaten

<b>EU declaration of conformity</b>	✓
<b>UK declaration of conformity</b>	✓
<b>ACMA declaration of conformity</b>	✓
<b>China RoHS</b>	✓
<b>cULus certificate</b>	✓

<b>KC Mark certificate</b>	✓
<b>Ethercat certificate</b>	✓
<b>Profinet certificate</b>	✓
<b>BIS registration</b>	✓
<b>Laser safety (IEC 60825-1) declaration of manufacturer</b>	✓
<b>Information according to Art. 3 of Data Act (Regulation EU 2023/2854)</b>	✓
<b>4Dpro</b>	✓

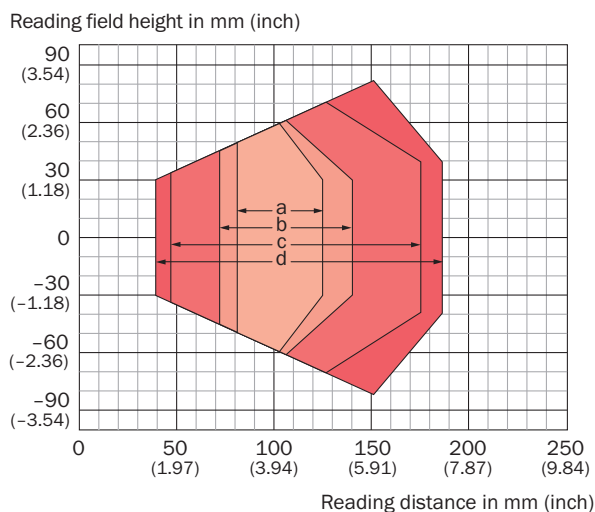
Maattekening CLV62x Ethernet, aan zijkant



Afmetingen in mm (inch)

① M5

## Leesveldgrafiek






For devices with plastic reading window, the depth of field is reduced by approx. 10 %.

### Resolution

- a: 0.15 mm (5.9 mil)
- b: 0.2 mm (7.9 mil)
- c: 0.35 mm (13.8 mil)
- d: 0.50 mm (19.7 mil)

## Aanbevolen accessoires

Meer apparaatuitvoeringen en accessoires → [www.sick.com/CLV62x](http://www.sick.com/CLV62x)

	Korte beschrijving	Type	Artikelnr.
<b>integratiemodule en adapter</b>			
	<ul style="list-style-type: none"> <li><b>Beschrijving:</b> Extern parametergeheugen voor de integratie in CDB620/CDB650/CDM42x</li> </ul>	CMC600-101	1042259
<b>Bevestigingstechniek</b>			
	<ul style="list-style-type: none"> <li><b>Beschrijving:</b> Hoek met adapterplaat</li> </ul>	Bevestigingshoeken	2042902
<b>Verdelerboxen</b>			
		CDB620-001	1042256
<b>stekkers en kabels</b>			
	<ul style="list-style-type: none"> <li><b>Aansluittype kop A:</b> Stekker, M12, 4-pins, recht, Met D-codering</li> <li><b>Aansluittype kop B:</b> Stekker, RJ45, 4-pins, recht</li> <li><b>Signaaltype:</b> Ethernet, PROFINET</li> <li><b>Kabel:</b> 2 m, 4-draads, PUR, halogeenvrij</li> <li><b>Beschrijving:</b> Ethernet, Geïsoleerd, PROFINET</li> <li><b>Toepassingsbereik:</b> Gebruik met sleepkettingen, Olie-/smeermiddelbereik</li> </ul>	YM2D24-020PN1MR-JA4	2106182

## SICK IN ÉÉN OOGOPSLAG

SICK is één van de toonaangevende fabrikanten van intelligente sensoren en sensoroplossingen voor industriële toepassingen. Ons unieke aanbod van producten en services is de perfecte basis voor een veilige en efficiënte besturing van processen, voor de bescherming van mensen tegen ongevallen en het voorkomen van milieuverontreiniging.

Wij hebben uitgebreide ervaring in diverse uiteenlopende domeinen en kennen grondig de branchespecifieke processen en eisen. Zo kunnen wij met intelligente sensoren precies de oplossingen leveren die onze klanten nodig hebben. In onze testcentra in Europa, Azië en Noord-Amerika worden systeemoplossingen voor onze klanten getest en geoptimaliseerd. Dat alles maakt van ons een betrouwbare leverancier en R&D-partner.

Onze uitgebreide services vervolledigen ons aanbod. Met onze SICK LifeTime Services ondersteunen we u tijdens de gehele levenscyclus van de machine en zorgen we voor veiligheid en productiviteit.

**Dat is voor ons “Sensor Intelligence”.**

## WERELDWIJD BIJ U IN DE BUURT:

Contactpersonen en andere vestigingen → [www.sick.com](http://www.sick.com)