

SICK.COM



DATASHEET

CLV621-0120

CLV62x
Barcodescanner (stationair)

SICK Sensor Intelligence

BARCODESCANNER (STATIONAIR)

CLV621-0120

BESTELINFORMATIE

Type	Artikelnr.
CLV621-0120	1041785

Verdere apparaatvarianten en accessoires op www.sick.com/CLV62x



GEDETAILEERDE TECHNISCHE SPECIFICATIES

KENMERKEN

Versie	Long Range
Aansluittype	Ethernet
Leesvenster	Voorzijde
Sensortype	Lijnscanner
Optische focus	Fixfocus
Lichtbron	Lichtpunt, Laser, Zichtbaar, Rood, 655 nm
Laserklasse	2, komt overeen met 21 CFR 1040.10 met uitzondering van de afwijkingen conform 'Laser Notice No. 56' vanaf 08 mei 2019 (EN 60825-1:2014+A11:2021, IEC 60825-1:2014)
Openingshoek	≤ 50°
Leesafstand	60 mm ... 730 mm ¹⁾
Scanfrequentie	400 Hz ... 1.200 Hz
Coderesolutie	0,35 mm ... 1 mm

¹⁾ Voor details zie leesdiagram.

MECHANISCH/ELEKTRISCH

Aansluittype	2 x M12-ronde stekkerverbindingen (1 x 12-polige male-connector, A-code, 1 x 4-polige female-connector, D-code) met verdraaibare connector
Voedingsspanning	10 V DC ... 30 V DC
Opgenomen vermogen	4,5 W
Materiaal behuizing	Gegoten aluminium

¹⁾ Verdraaibare connector-unit is 15 mm langer.

²⁾ Bij 25 °C.

Kleur behuizing	Lichtblauw (RAL 5012)
Frontglas materiaal	Glas
Isolatieklasse	IP65 (DIN 40 050)
Beschermingsklasse	III (VDE 0106/IEC 1010-1)
Gewicht	205 g, zonder aansluitkabel
Afmetingen (L x B x H)	61 mm x 66 mm x 38 mm ¹⁾
MTBF	100.000 h
MTTF	40.000 h (Laserdiode) ²⁾

¹⁾ Verdraaibare connector-unit is 15 mm langer.

²⁾ Bij 25 °C.

PERFORMANCE

Leesbare codestructuren	1D-codes
Soorten barcodes	Alle gangbare codes, Code 39, Code 128, Code 93, Codabar, GS1-128 / EAN 128, UPC / GTIN / EAN, 2/5 Interleaved, Pharmacode, GS1 DataBar, Telepen, MSI/Plessey
Drukproces code	Etiket/label (geprinte codes)
Print ratio	2:1 ... 3:1
Aantal codes per scan	1 ... 20 (Standaard decoder) 1 ... 6 (SMART620)
Aantal codes per cyclus	1 ... 50 (Autodiscriminerend)
Aantal tekens per cyclus	1.500 500 (bij CAN-Multiplexer-functie)
Aantal multiple readings	1 ... 99

INTERFACES

Ethernet	✓, TCP/IP			
	<table border="0"> <tr> <td> Functie</td> <td>Data-interface (uitgave leesresultaten), service-interface</td> </tr> <tr> <td> Datatransmissiesnelheid</td> <td>10/100 Mbit/s</td> </tr> </table>	Functie	Data-interface (uitgave leesresultaten), service-interface	Datatransmissiesnelheid
Functie	Data-interface (uitgave leesresultaten), service-interface			
Datatransmissiesnelheid	10/100 Mbit/s			
PROFINET	✓			
	<table border="0"> <tr> <td> Functie</td> <td>PROFINET Single Port, PROFINET Dual Port (optioneel via externe aansluitmodule CDF600-2)</td> </tr> <tr> <td> Datatransmissiesnelheid</td> <td>10/100 Mbit/s</td> </tr> </table>	Functie	PROFINET Single Port, PROFINET Dual Port (optioneel via externe aansluitmodule CDF600-2)	Datatransmissiesnelheid
Functie	PROFINET Single Port, PROFINET Dual Port (optioneel via externe aansluitmodule CDF600-2)			
Datatransmissiesnelheid	10/100 Mbit/s			
EtherNet/IP™	✓			
	<table border="0"> <tr> <td> Datatransmissiesnelheid</td> <td>10/100 Mbit/s</td> </tr> </table>	Datatransmissiesnelheid	10/100 Mbit/s	
Datatransmissiesnelheid	10/100 Mbit/s			
EtherCAT®	✓			
	<table border="0"> <tr> <td> Type veldbusintegratie</td> <td>Optioneel via externe veldbusmodule CDF600</td> </tr> </table>	Type veldbusintegratie	Optioneel via externe veldbusmodule CDF600	
Type veldbusintegratie	Optioneel via externe veldbusmodule CDF600			
Serieel	✓, RS-232, RS-422, RS-485			
	<table border="0"> <tr> <td> Functie</td> <td>Data-interface (uitgave leesresultaten), service-interface</td> </tr> <tr> <td> Datatransmissiesnelheid</td> <td>2.400 Baud ... 115,2 kBaud, AUX: 57,6 kBaud (RS-232)</td> </tr> </table>	Functie	Data-interface (uitgave leesresultaten), service-interface	Datatransmissiesnelheid
Functie	Data-interface (uitgave leesresultaten), service-interface			
Datatransmissiesnelheid	2.400 Baud ... 115,2 kBaud, AUX: 57,6 kBaud (RS-232)			
CAN	✓			
	<table border="0"> <tr> <td> Functie</td> <td>SICK CAN-sensor-netwerk CSN (CAN Controller/CAN Device, multiplexer/server)</td> </tr> <tr> <td> Datatransmissiesnelheid</td> <td>20 kbit/s ... 1 Mbit/s</td> </tr> </table>	Functie	SICK CAN-sensor-netwerk CSN (CAN Controller/CAN Device, multiplexer/server)	Datatransmissiesnelheid
Functie	SICK CAN-sensor-netwerk CSN (CAN Controller/CAN Device, multiplexer/server)			
Datatransmissiesnelheid	20 kbit/s ... 1 Mbit/s			
CANopen	✓			
	<table border="0"> <tr> <td> Datatransmissiesnelheid</td> <td>20 kbit/s ... 1 Mbit/s</td> </tr> </table>	Datatransmissiesnelheid	20 kbit/s ... 1 Mbit/s	
Datatransmissiesnelheid	20 kbit/s ... 1 Mbit/s			
PROFIBUS DP	✓			
	<table border="0"> <tr> <td> Type veldbusintegratie</td> <td>Optioneel via externe veldbusmodule CDF600-2</td> </tr> </table>	Type veldbusintegratie	Optioneel via externe veldbusmodule CDF600-2	
Type veldbusintegratie	Optioneel via externe veldbusmodule CDF600-2			
Digitale inputs	3 ("Sensor 1", 2 ingangen via optionele parametergeheugen CMC600 in CDB620/CDM420)			
Digitale outputs	2 (via optioneel parametergeheugen CMC600 in CDB620/CDM420)			
Leestakt	Digitale inputs, vrij, Seriele interface, Auto-impuls, CAN			
Optische indicatoren	6 LEDs (Ready, Result, Laser, Data, CAN, LNK TX)			
Akoestische indicatoren	Pieper/zoemer (uitschakelbaar, met functie voor aangeven van resultaten)			
Configuratie software	SOPAS ET			

OMGEVINGSGEGEVENS

Elektromagnetische compatibiliteit (EMC)	EN 61000-6-3 (2001-10) / EN 61000-6-2:2005
Schokbestendigheid	EN 60068-2-6 (1995)
Schokbestendigheid	EN 60068-2-27 (1993)
Bedrijfsomgevingstemperatuur	0 °C ... +40 °C
Opslagtemperatuur	-20 °C ... +70 °C
Relatieve luchtvochtigheid	90 %, niet-condenserend
Vreemdlichtongevoeligheid	2.000 lx, op barcode
Barcode-drukcontrast (PCS)	≥ 60 %

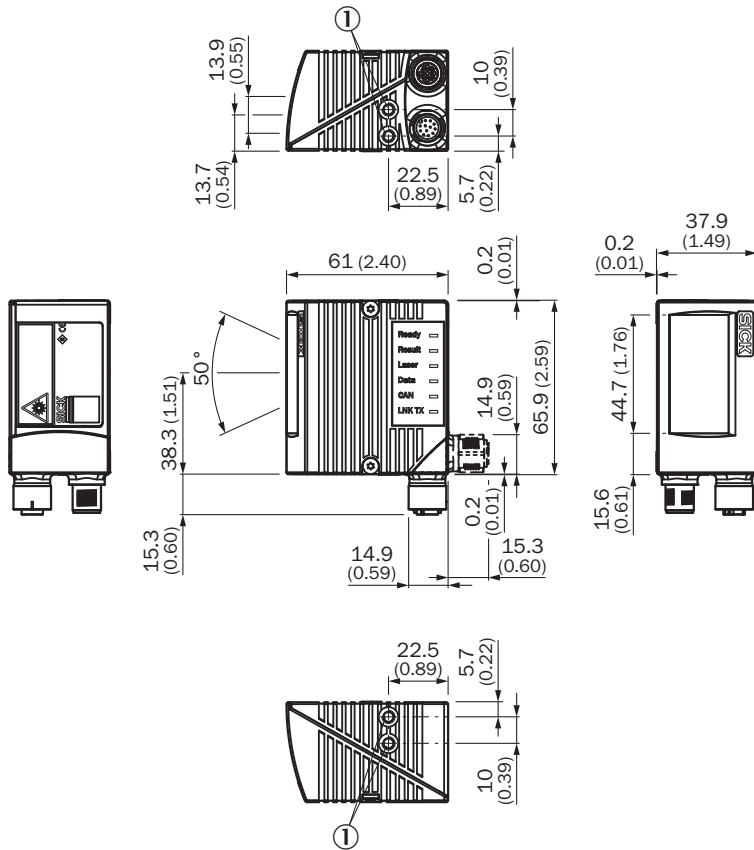
CERTIFICATEN

EU declaration of conformity	✓
UK declaration of conformity	✓
ACMA declaration of conformity	✓
China RoHS	✓
cULus certificate	✓
KC Mark certificate	✓
Ethercat certificate	✓
Profinet certificate	✓
BIS registration	✓
Laser safety (IEC 60825-1) declaration of manufacturer	✓
Information according to Art. 3 of Data Act (Regulation EU 2023/2854)	✓

CLASSIFICATIES

ECLASS 5.0	27280102
ECLASS 5.1.4	27280102
ECLASS 6.0	27280102
ECLASS 6.2	27280102
ECLASS 7.0	27280102
ECLASS 8.0	27280102
ECLASS 8.1	27280102
ECLASS 9.0	27280102
ECLASS 10.0	27280102
ECLASS 11.0	27280102
ECLASS 12.0	27280102
ETIM 5.0	EC002550
ETIM 6.0	EC002550
ETIM 7.0	EC002550
ETIM 8.0	EC002550
UNSPSC 16.0901	43211701

MAATTEKENING CLV62X ETHERNET, AAN VOORZIJDE

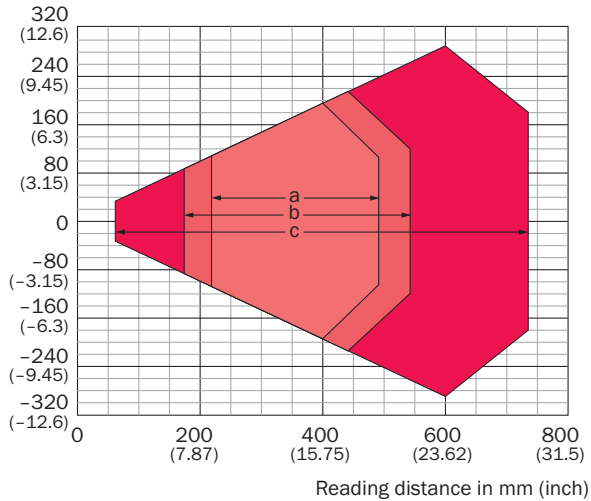


Afmetingen in mm (inch)

① M5

LEESVELDGRAFIEK

Reading field height in mm (inch)



Resolution

- a: 0.35 mm (13.8 mil)
- b: 0.50 mm (19.7 mil)
- c: 1.00 mm (39.4 mil)

Meer informatie en geschikte accessoires, toepassingsvoorbeelden en downloads zoals CAD-maatmodellen, gebruiksaanwijzingen en software vindt u onder www.sick.com/1041785



SICK IN ÉÉN OOGOPSLAG

SICK is een wereldwijd toonaangevende technologieonderneming voor intelligente sensoroplossingen en geïntegreerde oplossingen in de industriële automatisering. Onze technologieën stellen wereldwijd nieuwe normen en maken uw industriële processen efficiënter, veiliger en duurzamer – zowel in de logistiek als in de productie.

SICK combineert sensorintelligentie met branche-inzicht en gecertificeerde adviesdiensten. Wij bieden u de ideale basis voor schaalbare en op maat gesneden automatiseringsoplossingen en bieden u een toegevoegde waarde over de hele waardescheppingsketen. Onze nauwe samenwerking met onze klanten is meer dan alleen een belofte: samen verbeteren we de productiviteit, verhogen we de kwaliteit, beschermen we de gezondheid en veiligheid en zorgen we voor een duurzame toekomst. Met empathie en vertrouwen.

Met passie en een pioniersgeest ontwikkelt SICK al sinds 1946 innovatieve technologieën. Dankzij een wereldwijd netwerk in ca. 40 landen biedt SICK wereldwijde dekking en is ook altijd aanwezig bij u in de buurt. Het hoofdkantoor van het bedrijf is gevestigd in Waldkirch in de buurt van Freiburg in Duitsland. Onze klanten doen hun voordeel met ons inzicht in lokale en wereldwijde eisen en behoeften, die wij vertalen naar oplossingen op maat.