



DATASHEET

WL12-3N1731

W12
Reflexastors en sensoren

SICK

Sensor Intelligence

REFLEXTASTERS EN SENSOREN

WL12-3N1731

BESTELINFORMATIE

Type	Artikelnr.
WL12-3N1731	1041442

Verdere apparaatvarianten en accessoires op www.sick.com/W12



Abbeelding kan afwijken



GEDETAILEERDE TECHNISCHE SPECIFICATIES

KENMERKEN

Werkingsprincipe	Reflector fotocel
Werkingsprincipe detail	Zonder minimale afstand reflector (autocollimatie/coaxiale optiek)
Schakelafstand max.	0 m ... 7 m ¹⁾
Schakelafstand	0 m ... 5 m ¹⁾
Polarisatiefilter	Ja
Zendstraal	Lichtbron Led ²⁾ Lichtsoort Zichtbaar rood licht Lichtvlek grootte (afstand) Ø 100 mm (3 m)
LED-karakteristieken	Golfengte 640 nm
Instelling	Potentiometer, 5 toeren
Openingshoek	Ca. 1,5°
Leveringsomvang	2 x klembevestiging BEF-KH-W12, incl. schroeven

¹⁾ Reflector PL80A.

²⁾ Gemiddelde levensduur: 100.000 h bij T_u = +25 °C.

VEILIGHEIDSTECHNISCHE KARAKTERISTIEKEN

MTTF _D	1.543 jaren
DC _{avg}	0 %

ELEKTRISCH

Voedingsspanning U_B	10 V DC ... 30 V DC ¹⁾
Rimpel	< 5 V _{ss} ²⁾
Stroomopname	40 mA ³⁾
Beschermingsklasse	III
Digitale output	Type NPN Type schakeling Helder-/donkerschakelend Signaalspanning NPN HIGH/LOW Ca. U_v / < 2,5 V Uitgangsstroom I_{max} ≤ 100 mA Responstijd ≤ 330 μs ⁴⁾ Schakelfrequentie 1.500 Hz ⁵⁾
Schakelfunctie	Antivalent
Beveiligingsschakelingen	A ⁶⁾ C ⁷⁾ D ⁸⁾

¹⁾ Grenswaarden bij gebruik in netwerk met korstluitbeveiliging max. 8 A.

²⁾ Mag U_v -toleranties niet over- of onderschrijden.

³⁾ Onbelast.

⁴⁾ Signaallooptijd bij Ohmse belasting.

⁵⁾ Bij licht-donkerverhouding 1:1.

⁶⁾ A = U_v -aansluitingen ompoolbeveiligd.

⁷⁾ C = interferentie-onderdrukking.

⁸⁾ D = outputs overstroom- en kortsluitvast.

MECHANICA

Constructie	Blokvormig
Afmetingen (B x H x D)	15,6 mm x 48,5 mm x 42 mm
Aansluiting	Kabel, 4-draads, 3 m ¹⁾
Aansluiting detail	Kabellengte (L) 3 m ¹⁾
Materiaal	Behuizing Metaal Frontlens Kunststof, PMMA Kabel Kunststof, PVC
Gewicht	250 g

¹⁾ Onder de 0 °C kabel niet buigen.

OMGEVINGSGEGEVENS

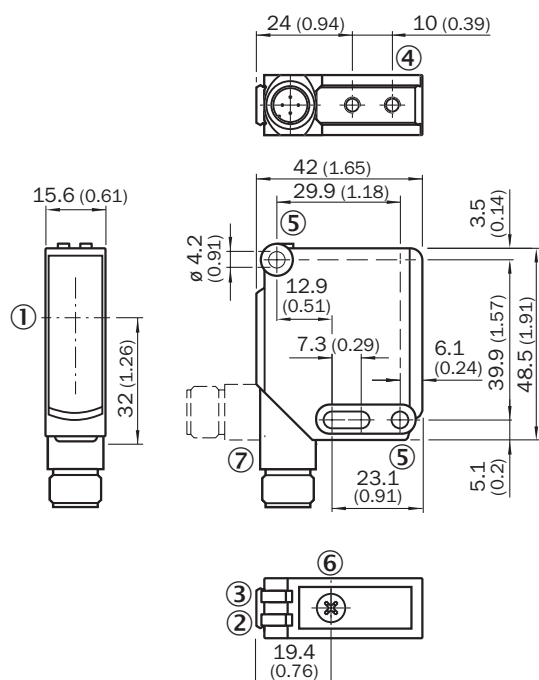
Isolatieklasse	IP66 IP67 IP69K
Omgevingstemperatuur bedrijf	-40 °C ... +60 °C
Omgevingstemperatuur magazijn	-40 °C ... +75 °C
UL-file-nr.	NRKH.E181493 & NRKH7.E181493

CERTIFICATEN

EU declaration of conformity	✓
------------------------------	---

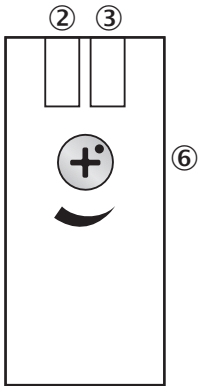
UK declaration of conformity	✓
ACMA declaration of conformity	✓
Moroccan declaration of conformity	✓
China RoHS	✓
ECOLAB certificate	✓
cULus certificate	✓
Photobiological safety (DIN EN 62471) certificate	✓

MAATTEKENING WL12-3, WSE12-3

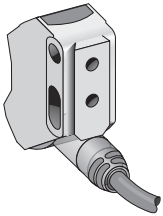
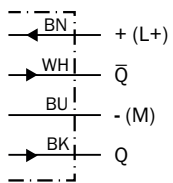


Afmetingen in mm (inch)

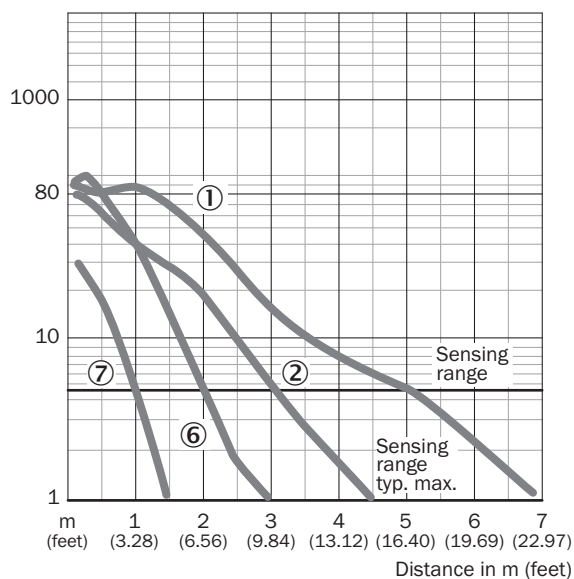
- ① Optische as
- ② Indicatie-LED geel: status lichtontvangst
- ③ Indicatie-LED groen: voedingsspanning actief
- ④ Bevestigingsschroefdraad M4, 4 mm diep
- ⑤ Bevestigingsboring, Ø 4,2 mm
- ⑥ Gevoeligheidsinsteller: potentiometer
- ⑦ Aansluiting

INSTELMOGELIJKHEDEN WL12-3, WSE12-3

- ② Indicatie-LED geel: status lichtontvangst
- ③ Indicatie-LED groen: voedingsspanning actief
- ⑥ Gevoeligheidsinsteller: potentiometer

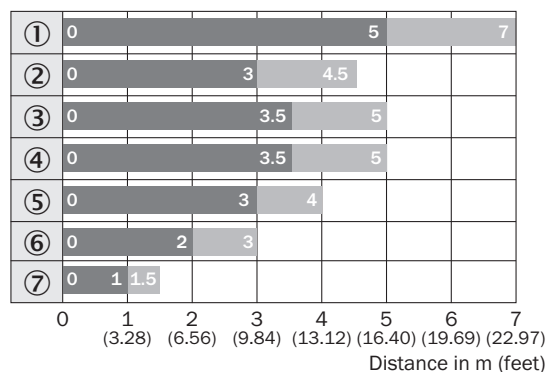
AANSLUITTYPE**AANSLUITSCHEMA CD-094**

KARAKTERISTIEK WL12-3



- ① Reflector PL80A
- ② Reflector C110A
- ③ Reflector PL20A
- ④ Reflecterende folie

SCHAKELAFSTANDGRAFIEK WL12-3



■ Sensing range ■ Sensing range typ. max.

- ① Reflector PL80A
- ② Reflector C110A
- ③ Reflector PL50A
- ④ Reflector PL40A
- ⑤ Reflector PL30A
- ⑥ Reflector PL20A
- ⑦ Reflecterende folie Diamond Grade

Meer informatie en geschikte accessoires, toepassingsvoorbeelden en downloads zoals CAD-maatmodellen, gebruiksaanwijzingen en software vindt u onder www.sick.com/1041442



SICK IN ÉÉN OOGOPSLAG

SICK is een wereldwijd toonaangevende technologieonderneming voor intelligente sensoroplossingen en geïntegreerde oplossingen in de industriële automatisering. Onze technologieën stellen wereldwijd nieuwe normen en maken uw industriële processen efficiënter, veiliger en duurzamer – zowel in de logistiek als in de productie.

SICK combineert sensorintelligentie met branche-inzicht en gecertificeerde adviesdiensten. Wij bieden u de ideale basis voor schaalbare en op maat gesneden automatiseringsoplossingen en bieden u een toegevoegde waarde over de hele waardescheppingsketen. Onze nauwe samenwerking met onze klanten is meer dan alleen een belofte: samen verbeteren we de productiviteit, verhogen we de kwaliteit, beschermen we de gezondheid en veiligheid en zorgen we voor een duurzame toekomst. Met empathie en vertrouwen.

Met passie en een pioniersgeest ontwikkelt SICK al sinds 1946 innovatieve technologieën. Dankzij een wereldwijd netwerk in ca. 40 landen biedt SICK wereldwijde dekking en is ook altijd aanwezig bij u in de buurt. Het hoofdkantoor van het bedrijf is gevestigd in Waldkirch in de buurt van Freiburg in Duitsland. Onze klanten doen hun voordeel met ons inzicht in lokale en wereldwijde eisen en behoeften, die wij vertalen naar oplossingen op maat.