



DATASHEET

WTB12-3P1131

W12
Reflexastors en sensoren

REFLEXTASTERS EN SENSOREN

WTB12-3P1131

BESTELINFORMATIE

Type	Artikelnr.
WTB12-3P1131	1041413

Verdere apparaatvarianten en accessoires op www.sick.com/W12



Abbeelding kan afwijken



GEDETAILEERDE TECHNISCHE SPECIFICATIES

KENMERKEN

Werkingsprincipe	Reflex-taster
Werkingsprincipe detail	Achtergrondonderdrukking
Schakelafstand max.	20 mm ... 350 mm ¹⁾
Schakelafstand	20 mm ... 350 mm
Zendstraal	Lichtbron Led ²⁾
	Lichtsoort Zichtbaar rood licht
	Lichtvlek-grootte (afstand) Ø 6 mm (200 mm)
LED-karakteristieken	Golflengte 640 nm
Instelling	Potentiometer, 5 toeren
Leveringsomvang	2 x klembevestiging BEF-KH-W12, incl. schroeven

¹⁾ Tastgoed met 90% remissiefactor (met betrekking tot standaardwit, DIN 5033).

²⁾ Gemiddelde levensduur: 100.000 h bij T_u = +25 °C.

VEILIGHEIDSTECHNISCHE KARAKTERISTIEKEN

MTTF _D	599 jaren
DC _{avg}	0 %

ELEKTRISCH

Voedingsspanning U_B	10 V DC ... 30 V DC ¹⁾
Rimpel	< 5 V _{ss} ²⁾
Stroomopname	45 mA ³⁾
Beschermingsklasse	III
Digitale output	<p>Type PNP</p> <p>Type schakeling Helder-/donkerschakelend</p> <p>Signaalspanning PNP HIGH/LOW > $U_V - 2,5 V$ / ca. 0 V</p> <p>Uitgangsstroom I_{max} ≤ 100 mA</p> <p>Responstijd ≤ 330 μs ⁴⁾</p> <p>Schakelfrequentie 1.500 Hz ⁵⁾</p>
Schakelfunctie	Antivalent
Beveiligingsschakelingen	A ⁶⁾ C ⁷⁾ D ⁸⁾

¹⁾ Grenswaarden bij gebruik in netwerk met korstluitbeveiliging max. 8 A.

²⁾ Mag U_V -toleranties niet over- of onderschrijden.

³⁾ Onbelast.

⁴⁾ Signaalooptijd bij Ohmse belasting.

⁵⁾ Bij licht-donkerverhouding 1:1.

⁶⁾ A = U_V -aansluitingen ompoolbeveiligd.

⁷⁾ C = interferentie-onderdrukking.

⁸⁾ D = outputs overstroom- en kortsluitvast.

MECHANICA

Constructie	Blokvormig
Afmetingen (B x H x D)	15,6 mm x 48,5 mm x 42 mm
Aansluiting	Kabel, 4-draads, 2 m ¹⁾
Aansluiting detail	<p>Kabeldoorsnede 0,25 mm²</p> <p>Kabellengte (L) 2 m ¹⁾</p>
Materiaal	<p>Behuizing Metaal</p> <p>Frontlens Kunststof, PMMA</p> <p>Kabel Kunststof, PVC</p>
Gewicht	200 g

¹⁾ Onder de 0 °C kabel niet buigen.

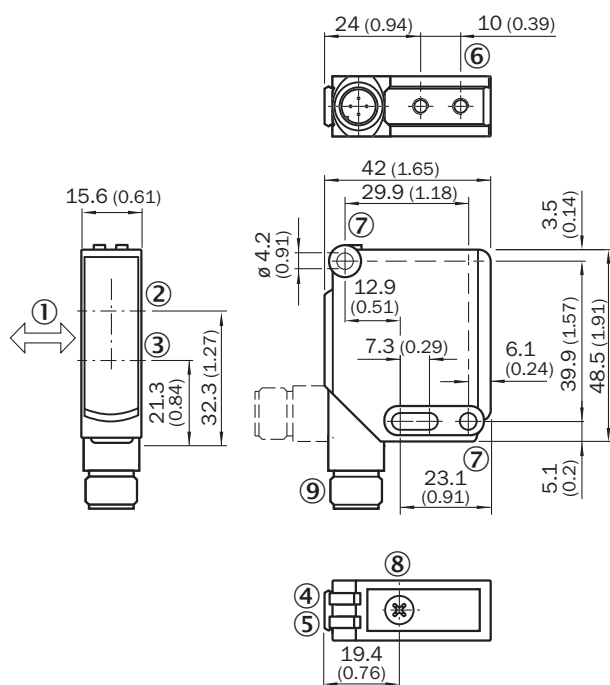
OMGEVINGSGEGEVENS

Isolatieklasse	IP66 IP67 IP69K
Omgevingstemperatuur bedrijf	-40 °C ... +60 °C
Omgevingstemperatuur magazijn	-40 °C ... +75 °C
UL-file-nr.	NRKH.E181493 & NRKH7.E181493

CERTIFICATEN

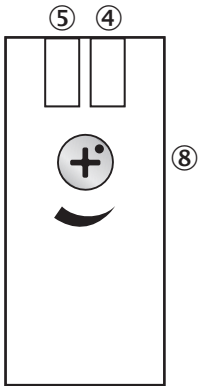
EU declaration of conformity	✓
UK declaration of conformity	✓
ACMA declaration of conformity	✓
Moroccan declaration of conformity	✓
China RoHS	✓
ECOLAB certificate	✓
cULus certificate	✓
Photobiological safety (DIN EN 62471) certificate	✓

MAATTEKENING WTB12-3, POTENTIOMETER

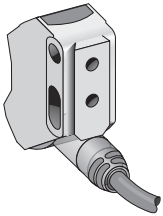
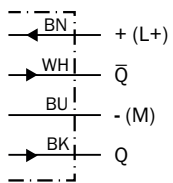


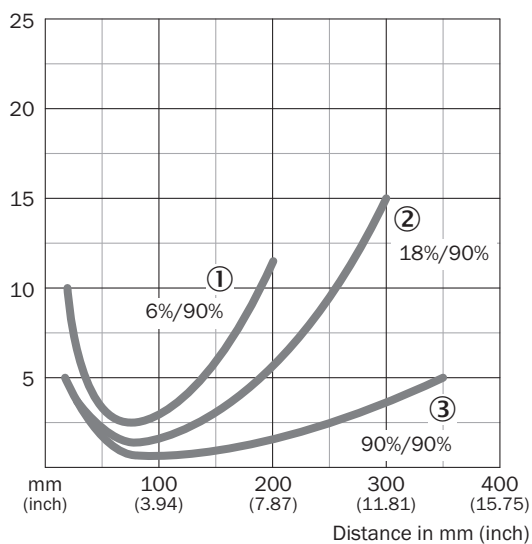
Afmetingen in mm (inch)

- ① Voorkeuring tastoobjecten
- ② Optische as, ontvanger
- ③ Optische as, zender
- ④ Indicatie-LED groen: voedingsspanning actief
- ⑤ Indicatie-LED geel: status lichtontvangst
- ⑥ Bevestigingsschroefdraad M4, 4 mm diep
- ⑦ Bevestigingsboring, Ø 4,2 mm
- ⑧ Instelling schakelafstand: potentiometer
- ⑨ Aansluiting

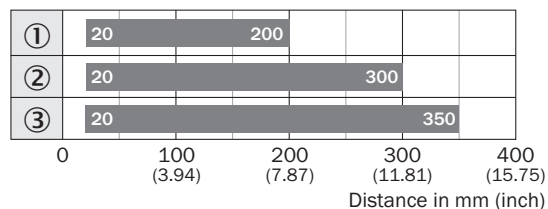
INSTELMOGELIJKHEDEN WTB12-3, WTF12-3, POTENTIOMETER

- ④ Indicatie-LED groen: voedingsspanning actief
- ⑤ Indicatie-LED geel: status lichtontvangst
- ⑧ Instelling schakelafstand: potentiometer

AANSLUITTYPE**AANSLUITSCHEMA CD-094**

KARAKTERISTIEK WTB12-3, ROOD LICHT, 350 MM

- ① Schakelafstand op zwart, 6% remissiefactor
- ② Schakelafstand op grijs, 18% remissiefactor
- ③ Schakelafstand op wit, 90% remissiefactor

SCHAKELAFSTANDGRAFIEK WTB12-3, ROOD LICHT, 350 MM

■ Sensing range

- ① Schakelafstand op zwart, 6% remissiefactor
- ② Schakelafstand op grijs, 18% remissiefactor
- ③ Schakelafstand op wit, 90% remissiefactor

Meer informatie en geschikte accessoires, toepassingsvoorbeelden en downloads zoals CAD-maatmodellen, gebruiksaanwijzingen en software vindt u onder www.sick.com/1041413



SICK IN ÉÉN OOGOPSLAG

SICK is een wereldwijd toonaangevende technologieonderneming voor intelligente sensoroplossingen en geïntegreerde oplossingen in de industriële automatisering. Onze technologieën stellen wereldwijd nieuwe normen en maken uw industriële processen efficiënter, veiliger en duurzamer – zowel in de logistiek als in de productie.

SICK combineert sensorintelligentie met branche-inzicht en gecertificeerde adviesdiensten. Wij bieden u de ideale basis voor schaalbare en op maat gesneden automatiseringsoplossingen en bieden u een toegevoegde waarde over de hele waardescheppingsketen. Onze nauwe samenwerking met onze klanten is meer dan alleen een belofte: samen verbeteren we de productiviteit, verhogen we de kwaliteit, beschermen we de gezondheid en veiligheid en zorgen we voor een duurzame toekomst. Met empathie en vertrouwen.

Met passie en een pioniersgeest ontwikkelt SICK al sinds 1946 innovatieve technologieën. Dankzij een wereldwijd netwerk in ca. 40 landen biedt SICK wereldwijde dekking en is ook altijd aanwezig bij u in de buurt. Het hoofdkantoor van het bedrijf is gevestigd in Waldkirch in de buurt van Freiburg in Duitsland. Onze klanten doen hun voordeel met ons inzicht in lokale en wereldwijde eisen en behoeften, die wij vertalen naar oplossingen op maat.