



# WTF12-3N1131

## W12

REFLEXTASTERS EN SENSOREN

**SICK**  
Sensor Intelligence.



Afbeelding kan afwijken



## Bestelinformatie

Type	Artikelnr.
WTF12-3N1131	1041410

**bij levering inbegrepen:** BEF-KH-W12 (1)

Meer apparaatuitvoeringen en accessoires → [www.sick.com/W12](http://www.sick.com/W12)

## Gedetailleerde technische specificaties

### Kenmerken

<b>Werkingsprincipe</b>	Reflex taster	
<b>Werkingsprincipe detail</b>	Voorgrondonderdrukking	
<b>Schakelafstand max.</b>	30 mm ... 175 mm <sup>1)</sup>	
<b>Schakelafstand</b>	30 mm ... 175 mm	
<b>Zendstraal</b>	Lichtbron	Led <sup>2)</sup>
	Lichtsoort	Zichtbaar rood licht
	Lichtvlek grootte (afstand)	Ø 2 mm (60 mm)
<b>LED-karakteristieken</b>	Golflengte	640 nm
	<b>Instelling</b>	Potentiometer, 5 toeren
<b>Speciale toepassingen</b>	Herkenning van platte objecten	
<b>Leveringsomvang</b>	2 x klembevestiging BEF-KH-W12, incl. schroeven	

<sup>1)</sup> Tastgoed met 90% remissiefactor (met betrekking tot standaardwit, DIN 5033).

<sup>2)</sup> Gemiddelde levensduur: 100.000 h bij T<sub>U</sub> = +25 °C.

### Veiligheidstechnische karakteristieken

<b>MTTF<sub>D</sub></b>	747 jaren
<b>DC<sub>avg</sub></b>	0 %

## Elektrisch

<b>Voedingsspanning <math>U_B</math></b>	10 V DC ... 30 V DC <sup>1)</sup>
<b>Rimpel</b>	< 5 V <sub>SS</sub> <sup>2)</sup>
<b>Stroomopname</b>	45 mA <sup>3)</sup>
<b>Beschermingsklasse</b>	III
<b>Digitale output</b>	
Type	NPN
Type schakeling	Helder-/donkerschakelend
Signaalspanning NPN HIGH/LOW	Ca. U <sub>v</sub> / < 2,5 V
Uitgangsstroom I <sub>max.</sub>	≤ 100 mA
Responstijd	≤ 330 μs <sup>4)</sup>
Schakelfrequentie	1.500 Hz <sup>5)</sup>
<b>Schakelfunctie</b>	Antivalent
<b>Beveiligingsschakelingen</b>	A <sup>6)</sup> C <sup>7)</sup> D <sup>8)</sup>

<sup>1)</sup> Grenswaarden bij gebruik in netwerk met korstluitbeveiliging max. 8 A.

<sup>2)</sup> Mag U<sub>v</sub>-toleranties niet over- of overschrijden.

<sup>3)</sup> Onbelast.

<sup>4)</sup> Signaallooptijd bij Ohmse belasting.

<sup>5)</sup> Bij licht-donkerverhouding 1:1.

<sup>6)</sup> A = U<sub>v</sub>-aansluitingen ompoolbeveiligd.

<sup>7)</sup> C = interferentie-onderdrukking.

<sup>8)</sup> D = outputs overstroom- en kortsluitvast.

## Mechanica

<b>Constructie</b>	Blokvormig
<b>Afmetingen (B x H x D)</b>	15,6 mm x 48,5 mm x 42 mm
<b>Aansluiting</b>	Kabel, 4-draads, 2 m <sup>1)</sup>
<b>Aansluiting detail</b>	
Kabeldoorsnede	0,25 mm <sup>2</sup>
Kabellengte (L)	2 m <sup>1)</sup>
<b>Materiaal</b>	
Behuizing	Metaal
Frontlens	Kunststof, PMMA
Kabel	Kunststof, PVC
<b>Gewicht</b>	200 g

<sup>1)</sup> Onder de 0 °C kabel niet buigen.

## Omgevingsgegevens

<b>Isolatieklasse</b>	IP66 IP67 IP69K
<b>Omgevingstemperatuur bedrijf</b>	-40 °C ... +60 °C
<b>Omgevingstemperatuur magazijn</b>	-40 °C ... +75 °C

<b>UL-file-nr.</b>	NRKH.E181493 & NRKH7.E181493
--------------------	------------------------------

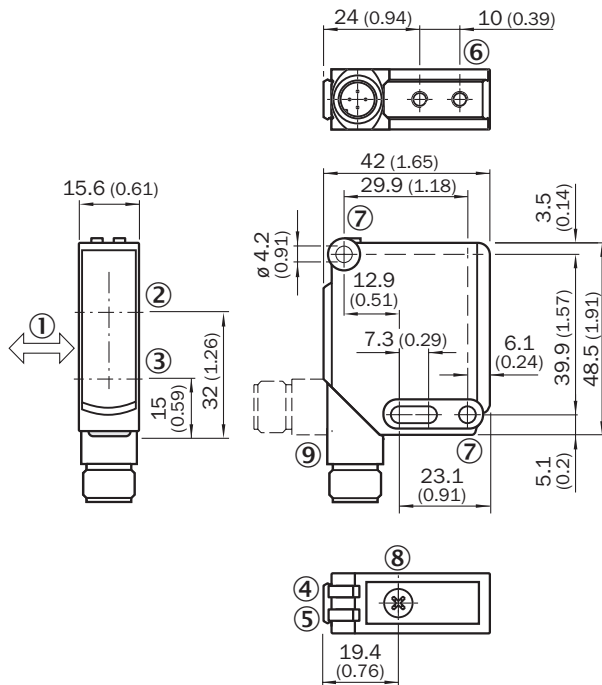
## Certificaten

<b>EU declaration of conformity</b>	✓
<b>UK declaration of conformity</b>	✓
<b>ACMA declaration of conformity</b>	✓
<b>Moroccan declaration of conformity</b>	✓
<b>China RoHS</b>	✓
<b>ECOLAB certificate</b>	✓
<b>cULus certificate</b>	✓
<b>Photobiological safety (DIN EN 62471) certificate</b>	✓

## Classificaties

<b>ECLASS 5.0</b>	27270904
<b>ECLASS 5.1.4</b>	27270904
<b>ECLASS 6.0</b>	27270904
<b>ECLASS 6.2</b>	27270904
<b>ECLASS 7.0</b>	27270904
<b>ECLASS 8.0</b>	27270904
<b>ECLASS 8.1</b>	27270904
<b>ECLASS 9.0</b>	27270904
<b>ECLASS 10.0</b>	27270904
<b>ECLASS 11.0</b>	27270904
<b>ECLASS 12.0</b>	27270903
<b>ETIM 5.0</b>	EC002719
<b>ETIM 6.0</b>	EC002719
<b>ETIM 7.0</b>	EC002719
<b>ETIM 8.0</b>	EC002719
<b>UNSPSC 16.0901</b>	39121528

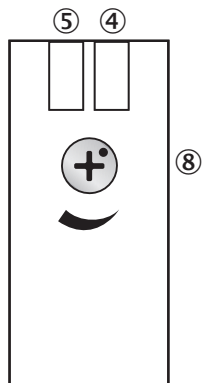
### Maattekening WTF12-3, potentiometer



Afmetingen in mm (inch)

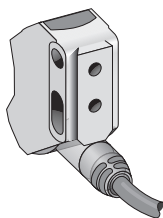
- ① Voorkeurrichting tastobjecten
- ② Optische as, ontvanger
- ③ Optische as, zender
- ④ Indicatie-LED groen: voedingsspanning actief
- ⑤ Indicatie-LED geel: status lichtontvangst
- ⑥ Bevestigingsschroefdraad M4, 4 mm diep
- ⑦ Bevestigingsboring, Ø 4,2 mm
- ⑧ Instelling schakelafstand: potentiometer
- ⑨ Aansluiting

### Instelmogelijkheden WTF12-3, potentiometer

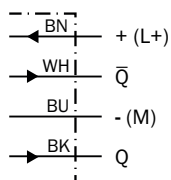


- ④ Indicatie-LED groen: voedingsspanning actief
- ⑤ Indicatie-LED geel: status lichtontvangst
- ⑧ Instelling schakelafstand: potentiometer

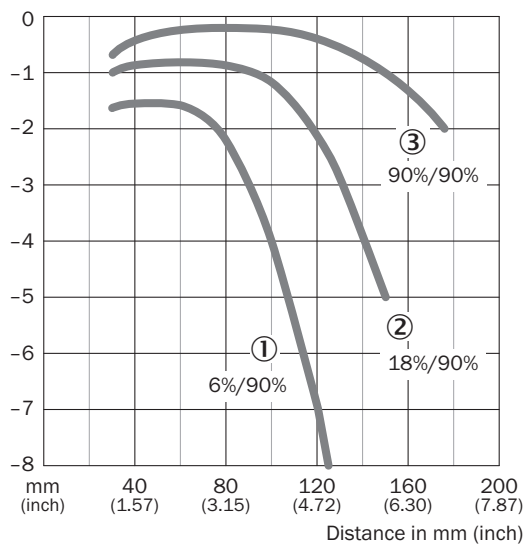
## Aansluittype



## Aansluitschema Cd-094

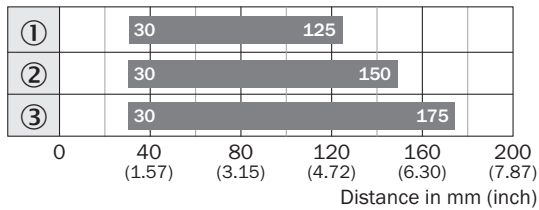


## Karakteristiek WTF12-3, 175 mm



- ① Schakelafstand op zwart, 6% remissiefactor
- ② Schakelafstand op grijs, 18% remissiefactor
- ③ Schakelafstand op wit, 90% remissiefactor

## Schakelafstandgrafiek



■ Sensing range

- ① Schakelafstand op zwart, 6% remissiefactor
- ② Schakelafstand op grijs, 18% remissiefactor
- ③ Schakelafstand op wit, 90% remissiefactor

## Aanbevolen accessoires

Meer apparaatuitvoeringen en accessoires → [www.sick.com/W12](http://www.sick.com/W12)

	Korte beschrijving	Type	Artikelnr.
<b>Bevestigingstechniek</b>			
	<ul style="list-style-type: none"> <li>• <b>Beschrijving:</b> Bevestigingshoek, groot</li> <li>• <b>Materiaal:</b> Roestvast staal</li> <li>• <b>Details:</b> Roestvast staal</li> <li>• <b>Leveringsomvang:</b> Incl. bevestigingsmateriaal</li> <li>• <b>Geschikt voor:</b> W11-2, W12-3, W16</li> </ul>	BEF-WG-W12	2013942
	<ul style="list-style-type: none"> <li>• <b>Beschrijving:</b> Plaat N11N voor universele klemhouder</li> <li>• <b>Materiaal:</b> Roestvast staal</li> <li>• <b>Details:</b> Roestvast staal 1.4571 (plaat), Roestvast staal 1.4408 (klemhouder)</li> <li>• <b>Leveringsomvang:</b> Universele klemhouder (5322627), bevestigingsmateriaal</li> <li>• <b>Te gebruiken voor:</b> DeltaPac, Glare, WTD20E</li> </ul>	BEF-KHS-N11N	2071081
<b>stekkers en kabels</b>			
	<ul style="list-style-type: none"> <li>• <b>Beschrijving:</b> Niet geïsoleerd</li> <li>• <b>Aansluittype kop A:</b> Stekker, M12, 4-pins, recht, A-gecodeerd</li> <li>• <b>Aansluittechniek:</b> Schroefklemmen</li> <li>• <b>Toegestane kabeldoorsnede:</b> ≤ 0,75 mm²</li> </ul>	STE-1204-G	6009932

## SICK IN ÉÉN OOGOPSLAG

SICK is één van de toonaangevende fabrikanten van intelligente sensoren en sensoroplossingen voor industriële toepassingen. Ons unieke aanbod van producten en services is de perfecte basis voor een veilige en efficiënte besturing van processen, voor de bescherming van mensen tegen ongevallen en het voorkomen van milieuverontreiniging.

Wij hebben uitgebreide ervaring in diverse uiteenlopende domeinen en kennen grondig de branchespecifieke processen en eisen. Zo kunnen wij met intelligente sensoren precies de oplossingen leveren die onze klanten nodig hebben. In onze testcentra in Europa, Azië en Noord-Amerika worden systeemoplossingen voor onze klanten getest en geoptimaliseerd. Dat alles maakt van ons een betrouwbare leverancier en R&D-partner.

Onze uitgebreide services vervolledigen ons aanbod. Met onze SICK LifeTime Services ondersteunen we u tijdens de gehele levenscyclus van de machine en zorgen we voor veiligheid en productiviteit.

**Dat is voor ons “Sensor Intelligence”.**

## WERELDWIJD BIJ U IN DE BUURT:

Contactpersonen en andere vestigingen → [www.sick.com](http://www.sick.com)