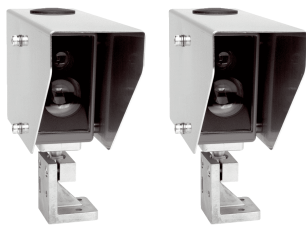


HISIC450-P250

HISIC

REFLEXTASTERS EN SENSOREN

SICK
Sensor Intelligence.



Afbeelding kan afwijken

Bestelinformatie

Type	Artikelnr.
HISIC450-P250	1041348

Meer apparaatuitvoeringen en accessoires → www.sick.com/HISIC

Gedetailleerde technische specificaties

Kenmerken

Werkingsprincipe	Zender-ontvanger
Schakelafstand max.	≤ 100 m ¹⁾
Speciale toepassingen	Overhoogte
Leveringsomvang	2 x zender, 2 × ontvanger, 4 x kogelscharnierhouder, materiaal roestvast staal 1.4581, 4 x weerbestendige kap, materiaal roestvast staal 1.4571, gepoedercoat

¹⁾ Bij meting buiten.

Elektrisch

Voedingsspanning U_B	10 V DC ... 60 V DC ¹⁾	
Stroomopname	≤ 250 mA	
Digitale output	Aantal	1
	Type	PNP
	Uitgangsstroom $I_{max.}$	200 mA
	Beveiligingsschakeling outputs	Kortsluitvast
		Met ompoolbeveiliging
Responstijd	≤ 500 μs	

¹⁾ Tolerantie van ± 10%.

Mechanica

Afmetingen (B x H x D)	60 mm x 126 mm x 105 mm
-------------------------------	-------------------------

Omgevingsgegevens

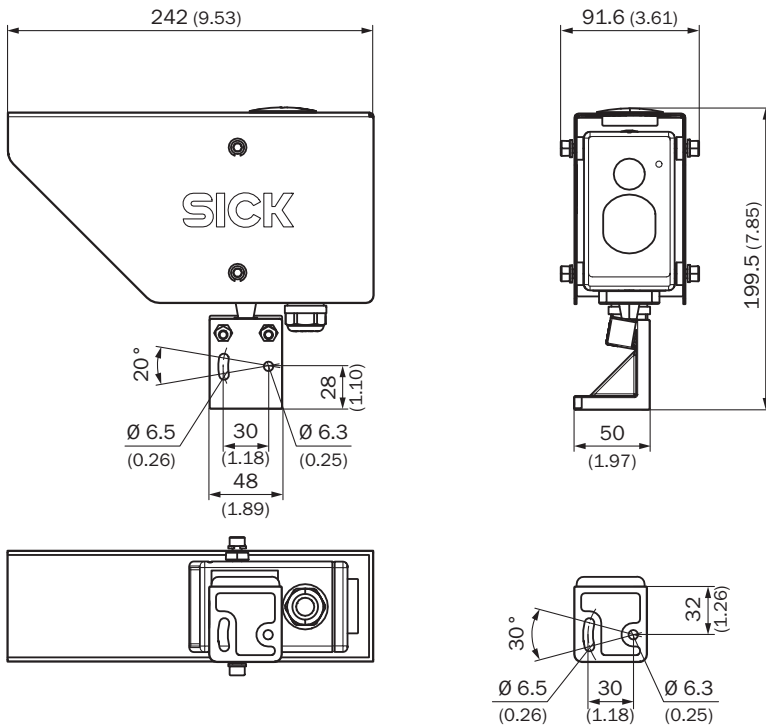
Isolatieklasse	IP67
Omgevingstemperatuur bedrijf	-25 °C ... +55 °C

Classificaties

ECLASS 5.0	27270902
ECLASS 5.1.4	27270902
ECLASS 6.0	27270902
ECLASS 6.2	27270902
ECLASS 7.0	27270902

ECLASS 8.0	27270902
ECLASS 8.1	27270902
ECLASS 9.0	27270902
ECLASS 10.0	27270902
ECLASS 11.0	27270902
ETIM 5.0	EC002717
ETIM 6.0	EC002717
ETIM 7.0	EC002717
ETIM 8.0	EC002717
UNSPSC 16.0901	46171620

Zend-ontvangsteenheid HISIC450



Afmetingen in mm (inch)

SICK IN ÉÉN OOGOPSLAG

SICK is één van de toonaangevende fabrikanten van intelligente sensoren en sensoroplossingen voor industriële toepassingen. Ons unieke aanbod van producten en services is de perfecte basis voor een veilige en efficiënte besturing van processen, voor de bescherming van mensen tegen ongevallen en het voorkomen van milieuverontreiniging.

Wij hebben uitgebreide ervaring in diverse uiteenlopende domeinen en kennen grondig de branchespecifieke processen en eisen. Zo kunnen wij met intelligente sensoren precies de oplossingen leveren die onze klanten nodig hebben. In onze testcentra in Europa, Azië en Noord-Amerika worden systeemoplossingen voor onze klanten getest en geoptimaliseerd. Dat alles maakt van ons een betrouwbare leverancier en R&D-partner.

Onze uitgebreide services vervolledigen ons aanbod. Met onze SICK LifeTime Services ondersteunen we u tijdens de gehele levenscyclus van de machine en zorgen we voor veiligheid en productiviteit.

Dat is voor ons “Sensor Intelligence”.

WERELDWIJD BIJ U IN DE BUURT:

Contactpersonen en andere vestigingen → www.sick.com