

SICK.COM



DATASHEET

# IME30-20NPSZW2S

IME  
Inductieve benaderingsschakelaars

**SICK** Sensor Intelligence

INDUCTIEVE BENADERINGSSCHAKE-  
LAARS

## IME30-20NPSZW2S

## BESTELINFORMATIE

Type	Artikelnr.
IME30-20NPSZW2S	1041048

Verdere apparaatvarianten en accessoires op [www.sick.com/IME](http://www.sick.com/IME)



Abbeelding kan afwijken

## GEDETAILLEERDE TECHNISCHE SPECIFICATIES

## KENMERKEN

Constructie	Metrisch
Behuizingsconstructie	Standaardmodel
Schroefdraadmaat	M30 x 1,5
Diameter	Ø 30 mm
Schakelafstand $S_n$	20 mm
Verzekerde schakelafstand $S_a$	16,2 mm
Inbouw in metaal	Niet bondig
Schakelfrequentie	500 Hz
Aansluittype	Leiding, 3-draad, 2 m
Schakeloutput	PNP
Schakeloutput detail	PNP
Uitgangsfunctie	Maakcontact
Elektrische uitvoering	DC 3-draads
Isolatieklasse	IP67 <sup>1)</sup>
Leveringsomvang	Bevestigingsmoer, messing, vernikkeld (2 x)

<sup>1)</sup> Conform EN 60529.

**MECHANISCH/ELEKTRISCH**

Voedingsspanning	10 V DC ... 30 V DC
Rimpel	≤ 10 %
Spanningsdaling	≤ 2 V <sup>1)</sup>
Opstarttijd	≤ 125 ms
Hysteresis	5 % ... 15 %
Reproduceerbaarheid	≤ 2 % <sup>2)</sup> <sup>3)</sup>
Temperatuurdrift (van S <sub>1</sub> )	± 10 %
EMC	Conform EN 60947-5-2
Continuustroom I <sub>a</sub>	≤ 200 mA
Nullaststroom	≤ 10 mA
Draadsectie	PVC
Kabeldoorsnede	0,25 mm <sup>2</sup>
Kabeldiameter	Ø 3,9 mm
Beveiliging tegen kortsluiting	✓
Inschakelstroomonderdrukking	✓
Bestendigheid tegen schokken en trillingen	30 g, 11 ms/10 Hz ... 55 Hz, 1 mm
Omgevingstemperatuur bedrijf	-25 °C ... +75 °C
Materiaal behuizing	Messing, vernikkeld
Materiaal, actief oppervlak	Kunststof, PA 66
Lengte behuizing	70 mm
Nuttige schroefdraadlengte	41 mm
Max. aanhaalmoment	≤ 100 Nm
UL-file-nr.	NRKH.E181493

<sup>1)</sup> Bij I<sub>a</sub> max.

<sup>2)</sup> Voedingsspanning U<sub>e</sub> en omgevingstemperatuur T<sub>a</sub> constant.

<sup>3)</sup> Van Sr.

**VEILIGHEIDSTECHNISCHE KARAKTERISTIEKEN**

MTTF <sub>D</sub>	1.735 jaren
DC <sub>avg</sub>	0 %

**REDUCTIEFACTOREN**

Opmerking	De waarden zijn richtwaarden die kunnen variëren
Staal St37 (Fe)	1
Roestvast staal (V2A)	Ca. 0,8
Aluminium (Al)	Ca. 0,45
Koper (Cu)	Ca. 0,4
Messing (Ms)	Ca. 0,4

**INBOUWAANWIJZING**

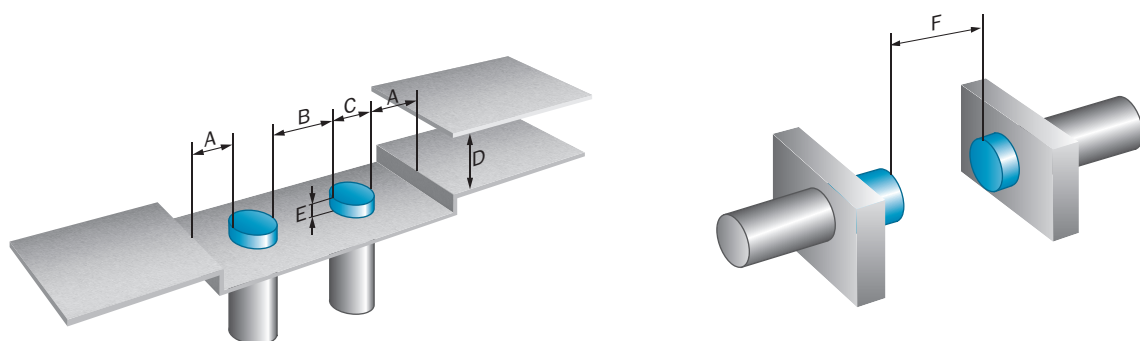
Opmerking	Bijbehorende afbeelding zie "Inbouwaanwijzing"
A	30 mm
B	60 mm
C	30 mm
D	60 mm

E	40 mm
F	160 mm

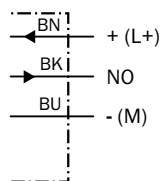
**CERTIFICATEN**

EU declaration of conformity	✓
UK declaration of conformity	✓
ACMA declaration of conformity	✓
Moroccan declaration of conformity	✓
China RoHS	✓
cULus certificate	✓

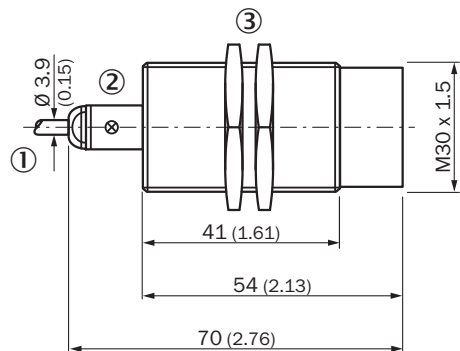
**INBOUWAANWIJZING NIET VLAKKE INBOUW**



**AANSLUITSCHEMA CD-001**



**MAATTEKENING IME30 STANDAARD, KABEL, NIET BONDIG**



Afmetingen in mm (inch)

- ① Aansluiting
- ② Indicatie-LED
- ③ Bevestigingsmoer (2 x); SW 36, metaal

Meer informatie en geschikte accessoires, toepassingsvoorbeelden en downloads zoals CAD-maatmodellen, gebruiksaanwijzingen en software vindt u onder [www.sick.com/1041048](http://www.sick.com/1041048)



# SICK IN ÉÉN OOGOPSLAG

SICK is een wereldwijd toonaangevende technologieonderneming voor intelligente sensoroplossingen en geïntegreerde oplossingen in de industriële automatisering. Onze technologieën stellen wereldwijd nieuwe normen en maken uw industriële processen efficiënter, veiliger en duurzamer – zowel in de logistiek als in de productie.

SICK combineert sensorintelligentie met branche-inzicht en gecertificeerde adviesdiensten. Wij bieden u de ideale basis voor schaalbare en op maat gesneden automatiseringsoplossingen en bieden u een toegevoegde waarde over de hele waardescheppingsketen. Onze nauwe samenwerking met onze klanten is meer dan alleen een belofte: samen verbeteren we de productiviteit, verhogen we de kwaliteit, beschermen we de gezondheid en veiligheid en zorgen we voor een duurzame toekomst. Met empathie en vertrouwen.

Met passie en een pioniersgeest ontwikkelt SICK al sinds 1946 innovatieve technologieën. Dankzij een wereldwijd netwerk in ca. 40 landen biedt SICK wereldwijde dekking en is ook altijd aanwezig bij u in de buurt. Het hoofdkantoor van het bedrijf is gevestigd in Waldkirch in de buurt van Freiburg in Duitsland. Onze klanten doen hun voordeel met ons inzicht in lokale en wereldwijde eisen en behoeften, die wij vertalen naar oplossingen op maat.