



IME18-08BNSZC0K

IME

INDUCTIEVE BENADERINGSSCHAKELAARS

SICK
Sensor Intelligence.



Bestelinformatie

Type	Artikelnr.
IME18-08BNSZCOK	1040973

bij levering inbegrepen: BEF-MU-M18 (1)

Meer apparaatuitvoeringen en accessoires → www.sick.com/IME



Gedetailleerde technische specificaties

Kenmerken

Constructie	Metrisch
Behuizingsconstructie	Korte constructie
Schroefdraadmaat	M18 x 1
Diameter	Ø 18 mm
Schakelafstand S_n	8 mm
Verzekerde schakelafstand S_a	6,48 mm
Inbouw in metaal	Bondig
Schakelfrequentie	1.000 Hz
Aansluittype	Stekker M12, 4-pins
Schakeloutput	NPN
Schakeloutput detail	NPN
Uitgangsfunctie	Maakcontact
Elektrische uitvoering	DC 3-draads
Isolatieklasse	IP67 ¹⁾
Leveringsomvang	Bevestigingsmoer, messing, vernikkeld (2 x)

¹⁾ Conform EN 60529.

Mechanisch/Elektrisch

Voedingsspanning	10 V DC ... 30 V DC
Rimpel	≤ 10 %
Spanningsdaling	≤ 2 V ¹⁾

¹⁾ Bij I_a max.

²⁾ Voedingsspanning U_B en omgevingstemperatuur T_a constant.

³⁾ Van Sr.

Opstarttijd	≤ 100 ms
Hysteresis	5 % ... 15 %
Reproduceerbaarheid	≤ 2 % ²⁾ ³⁾
Temperatuurdrift (van S_r)	± 10 %
EMC	Conform EN 60947-5-2
Continuustroom I_a	≤ 200 mA
Nullaststroom	≤ 10 mA
Beveiliging tegen kortsluiting	✓
Inschakelstroomonderdrukking	✓
Bestendigheid tegen schokken en trillingen	30 g, 11 ms/10 Hz ... 55 Hz, 1 mm
Omgevingstemperatuur bedrijf	-25 °C ... +75 °C
Materiaal behuizing	Messing, vernikkeld
Materiaal, actief oppervlak	Kunststof, PA 66
Lengte behuizing	50 mm
Nuttige schroefdraadlengte	33 mm
Max. aanhaalmoment	≤ 40 Nm
UL-file-nr.	NRKH.E181493

1) Bij I_a max.

2) Voedingsspanning U_B en omgevingstemperatuur T_a constant.

3) Van S_r.

Veiligheidstechnische karakteristieken

MTTF_D	1.735 jaren
DC_{avg}	0 %

Reductiefactoren

Opmerking	De waarden zijn richtwaarden die kunnen variëren
Staal St37 (Fe)	1
Roestvast staal (V2A)	Ca. 0,8
Aluminium (Al)	Ca. 0,45
Koper (Cu)	Ca. 0,4
Messing (Ms)	Ca. 0,4

Inbouwaanwijzing

Opmerking	Bijbehorende afbeelding zie "Inbouwaanwijzing"
B	36 mm
C	18 mm
D	24 mm
F	64 mm

Certificaten

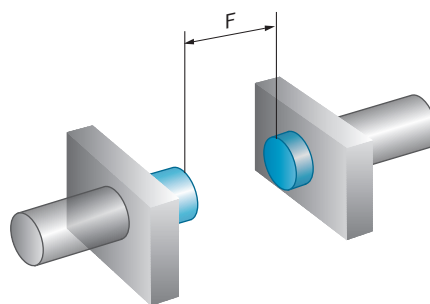
EU declaration of conformity	✓
UK declaration of conformity	✓
ACMA declaration of conformity	✓

Moroccan declaration of conformity	✓
China RoHS	✓
cULus certificate	✓

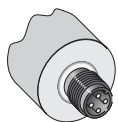
Classificaties

ECLASS 5.0	27270101
ECLASS 5.1.4	27270101
ECLASS 6.0	27270101
ECLASS 6.2	27270101
ECLASS 7.0	27270101
ECLASS 8.0	27270101
ECLASS 8.1	27270101
ECLASS 9.0	27270101
ECLASS 10.0	27270101
ECLASS 11.0	27270101
ECLASS 12.0	27274001
ETIM 5.0	EC002714
ETIM 6.0	EC002714
ETIM 7.0	EC002714
ETIM 8.0	EC002714
UNSPSC 16.0901	39122230

Inbouwaanwijzing Bondige inbouw



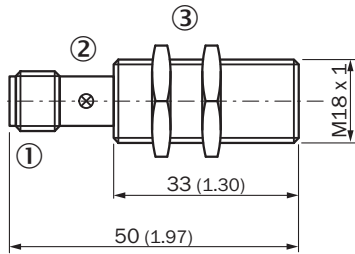
Aansluittype



Aansluitschema Cd-007



Maattekening IME18 korte constructie, stekker, bondig



Afmetingen in mm (inch)

- ① Aansluiting
- ② Indicatie-LED
- ③ Bevestigingsmoer (2 x); SW 24, metaal

Aanbevolen accessoires

Meer apparaatuitvoeringen en accessoires → www.sick.com/IME

	Korte beschrijving	Type	Artikelnr.
Bevestigingstechniek			
	<ul style="list-style-type: none"> Beschrijving: Klemblok voor ronde sensoren M18 met vaste aanslag Materiaal: Kunststof Details: Kunststof (PA12) glasvezelversterkt Leveringsomvang: Incl. bevestigingsmateriaal Geschikt voor: GR18, MH15V, V180-2, V18 	BEF-KHF-M18	2051482
	<ul style="list-style-type: none"> Beschrijving: Klemblok voor ronde sensoren M18 zonder vaste aanslag Materiaal: Kunststof Details: Kunststof (PA12) glasvezelversterkt Leveringsomvang: Incl. bevestigingsmateriaal Geschikt voor: GR18, MH15V, V180-2, V18, IME18, IMX18, IMA18, IMB18, IMI18 	BEF-KH-M18	2051481
	<ul style="list-style-type: none"> Beschrijving: Bevestigingsplaat voor M18-sensoren Materiaal: Staal Details: Staal, verzinkt Leveringsomvang: Zonder bevestigingsmateriaal Geschikt voor: GR18, V180-2, V18, W15, Z1, Z2 	BEF-WG-M18	5321870
	<ul style="list-style-type: none"> Beschrijving: Bevestigingshoek voor M18-sensoren Materiaal: Staal Details: Staal, verzinkt Leveringsomvang: Zonder bevestigingsmateriaal Geschikt voor: GR18, V180-2, V18, W15, Z1, Z2 	BEF-WN-M18	5308446
	<ul style="list-style-type: none"> Beschrijving: Bevestigingshoek voor M18-sensoren Materiaal: Roestvast staal Details: Roestvast staal Leveringsomvang: Zonder bevestigingsmateriaal 	BEF-WN-M18N	5320947

	Korte beschrijving	Type	Artikelnr.
stekkers en kabels			
	<ul style="list-style-type: none"> Beschrijving: Niet geïsoleerd Aansluittype kop A: Contactdoos, M12, 4-pins, recht, A-gecodeerd Aansluittechniek: Schroefklemmen Toegestane kabeldoorsnede: ≤ 0,75 mm² 	DOS-1204-G	6007302
	<ul style="list-style-type: none"> Beschrijving: Niet geïsoleerd Aansluittype kop A: Contactdoos, M12, 4-pins, haaks, A-gecodeerd Aansluittechniek: Schroefklemmen Toegestane kabeldoorsnede: ≤ 0,75 mm² 	DOS-1204-W	6007303
	<ul style="list-style-type: none"> Beschrijving: Sensor-actuatorkabel, Niet geïsoleerd Aansluittype kop A: Contactdoos, M12, 4-pins, recht Aansluittype kop B: Open kabeluiteinde Signaaltype: Sensor-actuatorkabel Kabel: 5 m, 4-draads, PVC Aansluittechniek: Open kabeluiteinde Opmerking: Dit product is algemeen bestand tegen chemische reinigingsmiddelen (zie Ecolab). Wij raden het gebruik van andere reinigingsmiddelen af, Niet bestand tegen melkzuur en waterstofperoxide (H2O2) Toepassingsbereik: Onbelaste zones, In hygiënische en natte omgevingen, Chemicaliënbereik 	DOL-1204-G05MNI	6052615
	<ul style="list-style-type: none"> Beschrijving: Sensor-actuatorkabel, Niet geïsoleerd Aansluittype kop A: Contactdoos, M12, 4-pins, recht Aansluittype kop B: Open kabeluiteinde Signaaltype: Sensor-actuatorkabel Kabel: 5 m, 4-draads, PP Aansluittechniek: Open kabeluiteinde Opmerking: Dit product is algemeen bestand tegen chemische reinigingsmiddelen (zie Ecolab) en andere, zoals H2O2, CH2O2 Vóór de blijvende inbouw moet worden gecontroleerd of het materiaal bestand is tegen het te gebruiken reinigingsmiddel., Bestand tegen melkzuur en waterstofperoxide (H2O2) Toepassingsbereik: In hygiënische en natte omgevingen, Gebruik met sleepkettingen, Robot, Bestand tegen koud buigen, Zeewaterbestendig 	DOL-1204-G05MRN	6058476
	<ul style="list-style-type: none"> Beschrijving: Sensor-actuatorkabel, Niet geïsoleerd Aansluittype kop A: Contactdoos, M12, 4-pins, recht, A-gecodeerd Aansluittype kop B: Open kabeluiteinde Signaaltype: Sensor-actuatorkabel Kabel: 5 m, 4-draads, PVC Toepassingsbereik: Onbelaste zones, Chemicaliënbereik 	YF2A14-050VB3X-LEAX	2096235
	<ul style="list-style-type: none"> Beschrijving: Sensor-actuatorkabel, Niet geïsoleerd Aansluittype kop A: Contactdoos, M12, 4-pins, recht, A-gecodeerd Aansluittype kop B: Open kabeluiteinde Signaaltype: Sensor-actuatorkabel Kabel: 5 m, 4-draads, PUR, halogeenvrij Toepassingsbereik: Gebruik met sleepkettingen, Olie-/smeermiddelbereik, Robot, Gebruik met sleepkettingen 	YF2A14-050UB3X-LEAX	2095608
	<ul style="list-style-type: none"> Beschrijving: Sensor-actuatorkabel, Niet geïsoleerd Aansluittype kop A: Contactdoos, M12, 4-pins, haaks, A-gecodeerd Aansluittype kop B: Open kabeluiteinde Signaaltype: Sensor-actuatorkabel Kabel: 0,6 m, 4-draads, PVC Toepassingsbereik: Onbelaste zones, Chemicaliënbereik 	YG2A14-C60VB3XLEAX	2145709
	<ul style="list-style-type: none"> Beschrijving: Sensor-actuatorkabel, Niet geïsoleerd Aansluittype kop A: Contactdoos, M12, 4-pins, haaks, A-gecodeerd Aansluittype kop B: Open kabeluiteinde Signaaltype: Sensor-actuatorkabel Kabel: 1 m, 4-draads, PVC Toepassingsbereik: Onbelaste zones, Chemicaliënbereik 	YG2A14-010VB3X-LEAX	2145710
	<ul style="list-style-type: none"> Beschrijving: Sensor-actuatorkabel, Niet geïsoleerd Aansluittype kop A: Contactdoos, M12, 4-pins, recht, A-gecodeerd Aansluittype kop B: Open kabeluiteinde Signaaltype: Sensor-actuatorkabel Kabel: 0,6 m, 4-draads, PVC Toepassingsbereik: Onbelaste zones, Chemicaliënbereik 	YF2A14-C60VB3XLEAX	2145707
	<ul style="list-style-type: none"> Beschrijving: Sensor-actuatorkabel, Niet geïsoleerd Aansluittype kop A: Contactdoos, M12, 4-pins, recht, A-gecodeerd Aansluittype kop B: Open kabeluiteinde Signaaltype: Sensor-actuatorkabel Kabel: 1 m, 4-draads, PVC Toepassingsbereik: Onbelaste zones, Chemicaliënbereik 	YF2A14-010VB3X-LEAX	2145708

SICK IN ÉÉN OOGOPSLAG

SICK is één van de toonaangevende fabrikanten van intelligente sensoren en sensoroplossingen voor industriële toepassingen. Ons unieke aanbod van producten en services is de perfecte basis voor een veilige en efficiënte besturing van processen, voor de bescherming van mensen tegen ongevallen en het voorkomen van milieuverontreiniging.

Wij hebben uitgebreide ervaring in diverse uiteenlopende domeinen en kennen grondig de branchespecifieke processen en eisen. Zo kunnen wij met intelligente sensoren precies de oplossingen leveren die onze klanten nodig hebben. In onze testcentra in Europa, Azië en Noord-Amerika worden systeemoplossingen voor onze klanten getest en geoptimaliseerd. Dat alles maakt van ons een betrouwbare leverancier en R&D-partner.

Onze uitgebreide services vervolledigen ons aanbod. Met onze SICK LifeTime Services ondersteunen we u tijdens de gehele levenscyclus van de machine en zorgen we voor veiligheid en productiviteit.

Dat is voor ons “Sensor Intelligence”.

WERELDWIJD BIJ U IN DE BUURT:

Contactpersonen en andere vestigingen → www.sick.com