



# IME12-08NN0ZW2K

IME

INDUCTIEVE BENADERINGSSCHAKELAARS

**SICK**  
Sensor Intelligence.



## Bestelinformatie

| Type            | Artikelnr. |
|-----------------|------------|
| IME12-08NNOZW2K | 1040792    |

**bij levering inbegrepen:** BEF-MU-M12 (1)

Meer apparaatuitvoeringen en accessoires → [www.sick.com/IME](http://www.sick.com/IME)

Afbeelding kan afwijken



## Gedetailleerde technische specificaties

### Kenmerken

|   |   |
|---|---|
| <b>Constructie</b>                                | Metrisch                                    |
| <b>Behuizingsconstructie</b>                      | Korte constructie                           |
| <b>Schroefdraadmaat</b>                           | M12 x 1                                     |
| <b>Diameter</b>                                   | Ø 12 mm                                     |
| <b>Schakelafstand <math>S_n</math></b>            | 8 mm  |
| <b>Verzekerde schakelafstand <math>S_a</math></b> | 6,48 mm                                     |
| <b>Inbouw in metaal</b>                           | Niet bondig                                 |
| <b>Schakelfrequentie</b>                          | 2.000 Hz                                    |
| <b>Aansluittype</b>                               | Leiding, 3-draad, 2 m                       |
| <b>Schakeloutput</b>                              | NPN   |
| <b>Schakeloutput detail</b>                       | NPN   |
| <b>Uitgangsfunctie</b>                            | Verbreekcontact                             |
| <b>Elektrische uitvoering</b>                     | DC 3-draads                                 |
| <b>Isolatieklasse</b>                             | IP67 <sup>1)</sup>                          |
| <b>Leveringsomvang</b>                            | Bevestigingsmoer, messing, vernikkeld (2 x) |

<sup>1)</sup> Conform EN 60529.

### Mechanisch/Elektrisch

|                         |                     |
|-------------------------|---------------------|
| <b>Voedingsspanning</b> | 10 V DC ... 30 V DC |
| <b>Rimpel</b>           | ≤ 10 %              |
| <b>Spanningsdaling</b>  | ≤ 2 V <sup>1)</sup> |

<sup>1)</sup> Bij  $I_a$  max.

<sup>2)</sup> Voedingsspanning  $U_B$  en omgevingstemperatuur  $T_a$  constant.

<sup>3)</sup> Van  $S_r$ .

|   |                                      |
|---|--------------------------------------|
| <b>Opstarttijd</b>                                | ≤ 100 ms                             |
| <b>Hysteresis</b>                                 | 5 % ... 15 %                         |
| <b>Reproduceerbaarheid</b>                        | ≤ 2 % <sup>2)</sup><br><sup>3)</sup> |
| <b>Temperatuurdrift (van S<sub>r</sub>)</b>       | ± 10 %                               |
| <b>EMC</b>  | Conform EN 60947-5-2                 |
| <b>Continuustroom I<sub>a</sub></b>               | ≤ 200 mA                             |
| <b>Nullaststroom</b>                              | ≤ 10 mA                              |
| <b>Draadsectie</b>                                | PVC                                  |
| <b>Kabeldoorsnede</b>                             | 0,25 mm <sup>2</sup>                 |
| <b>Kabeldiameter</b>                              | Ø 3,9 mm                             |
| <b>Beveiliging tegen kortsluiting</b>             | ✓                                    |
| <b>Inschakelstroomonderdrukking</b>               | ✓                                    |
| <b>Bestendigheid tegen schokken en trillingen</b> | 30 g, 11 ms/10 Hz ... 55 Hz, 1 mm    |
| <b>Omgevingstemperatuur bedrijf</b>               | -25 °C ... +75 °C                    |
| <b>Materiaal behuizing</b>                        | Messing, vernikkeld                  |
| <b>Materiaal, actief oppervlak</b>                | Kunststof, PA 66                     |
| <b>Lengte behuizing</b>                           | 44 mm                                |
| <b>Nuttige schroefdraadlengte</b>                 | 24 mm                                |
| <b>Max. aanhaalmoment</b>                         | ≤ 12 Nm                              |
| <b>UL-file-nr.</b>                                | NRKH.E181493                         |

<sup>1)</sup> Bij I<sub>a</sub> max.

<sup>2)</sup> Voedingsspanning U<sub>B</sub> en omgevingstemperatuur T<sub>a</sub> constant.

<sup>3)</sup> Van S<sub>r</sub>.

### Veiligheidstechnische karakteristieken

|                         |             |
|-------------------------|-------------|
| <b>MTTF<sub>D</sub></b> | 1.735 jaren |
| <b>DC<sub>avg</sub></b> | 0 %         |

### Reductiefactoren

|                              |  |
|------------------------------|--|
| <b>Opmerking</b>             | De waarden zijn richtwaarden die kunnen variëren |
| <b>Staal St37 (Fe)</b>       | 1  |
| <b>Roestvast staal (V2A)</b> | Ca. 0,8  |
| <b>Aluminium (Al)</b>        | Ca. 0,45   |
| <b>Koper (Cu)</b>            | Ca. 0,4  |
| <b>Messing (Ms)</b>          | Ca. 0,4  |

### Inbouwaanwijzing

|                  |  |
|------------------|--|
| <b>Opmerking</b> | Bijbehorende afbeelding zie "Inbouwaanwijzing" |
| <b>A</b>         | 12 mm  |
| <b>B</b>         | 24 mm  |
| <b>C</b>         | 12 mm  |
| <b>D</b>         | 24 mm  |
| <b>E</b>         | 16 mm  |

|          |       |
|----------|-------|
| <b>F</b> | 64 mm |
|----------|-------|

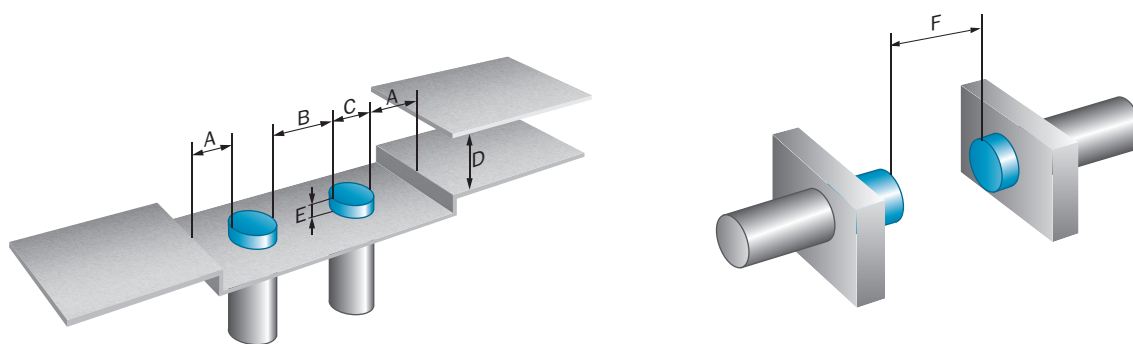
Certificaten

|   |   |
|---|---|
| <b>EU declaration of conformity</b>       | ✓ |
| <b>UK declaration of conformity</b>       | ✓ |
| <b>ACMA declaration of conformity</b>     | ✓ |
| <b>Moroccan declaration of conformity</b> | ✓ |
| <b>China RoHS</b>                         | ✓ |
| <b>cULus certificate</b>                  | ✓ |

Classificaties

|                       |          |
|-----------------------|----------|
| <b>ECLASS 5.0</b>     | 27270101 |
| <b>ECLASS 5.1.4</b>   | 27270101 |
| <b>ECLASS 6.0</b>     | 27270101 |
| <b>ECLASS 6.2</b>     | 27270101 |
| <b>ECLASS 7.0</b>     | 27270101 |
| <b>ECLASS 8.0</b>     | 27270101 |
| <b>ECLASS 8.1</b>     | 27270101 |
| <b>ECLASS 9.0</b>     | 27270101 |
| <b>ECLASS 10.0</b>    | 27270101 |
| <b>ECLASS 11.0</b>    | 27270101 |
| <b>ECLASS 12.0</b>    | 27274001 |
| <b>ETIM 5.0</b>       | EC002714 |
| <b>ETIM 6.0</b>       | EC002714 |
| <b>ETIM 7.0</b>       | EC002714 |
| <b>ETIM 8.0</b>       | EC002714 |
| <b>UNSPSC 16.0901</b> | 39122230 |

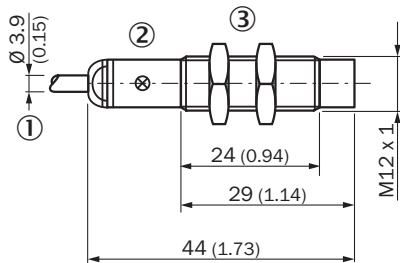
Inbouwaanwijzing Niet vlakke inbouw



## Aansluitschema Cd-003



## Maattekening IME12 korte constructie, kabel, niet bondig







Afmetingen in mm (inch)

- ① Aansluiting
- ② Indicatie-LED
- ③ Bevestigingsmoer (2 x); SW 17, metaal

## Aanbevolen accessoires

Meer apparaatuitvoeringen en accessoires → [www.sick.com/IME](http://www.sick.com/IME)

|   | Korte beschrijving  | Type        | Artikelnr. |
|---|---|-------------|------------|
| <b>Bevestigingstechniek</b>   |   |             |            |
|  | <ul style="list-style-type: none"> <li>• <b>Beschrijving:</b> Klemblok voor ronde sensoren M12 met vaste aanslag</li> <li>• <b>Materiaal:</b> Kunststof</li> <li>• <b>Details:</b> Kunststof (PA12) glasvezelversterkt</li> <li>• <b>Leveringsomvang:</b> Incl. bevestigingsmateriaal</li> </ul>    | BEF-KHF-M12 | 2051480    |
|  | <ul style="list-style-type: none"> <li>• <b>Beschrijving:</b> Bevestigingsplaat voor M12-sensoren</li> <li>• <b>Materiaal:</b> Staal</li> <li>• <b>Details:</b> Staal, verzinkt</li> <li>• <b>Leveringsomvang:</b> Zonder bevestigingsmateriaal</li> </ul>  | BEF-WG-M12  | 5321869    |
|  | <ul style="list-style-type: none"> <li>• <b>Beschrijving:</b> Bevestigingshoek voor M12-sensoren</li> <li>• <b>Materiaal:</b> Staal</li> <li>• <b>Details:</b> Staal, verzinkt</li> <li>• <b>Leveringsomvang:</b> Zonder bevestigingsmateriaal</li> </ul>   | BEF-WN-M12  | 5308447    |
|  | <ul style="list-style-type: none"> <li>• <b>Beschrijving:</b> Klemblok voor ronde sensoren M12 zonder vaste aanslag</li> <li>• <b>Materiaal:</b> Kunststof</li> <li>• <b>Details:</b> Kunststof (PA12) glasvezelversterkt</li> <li>• <b>Leveringsomvang:</b> Incl. bevestigingsmateriaal</li> </ul> | BEF-KH-M12  | 2051479    |

## SICK IN ÉÉN OOGOPSLAG

SICK is één van de toonaangevende fabrikanten van intelligente sensoren en sensoroplossingen voor industriële toepassingen. Ons unieke aanbod van producten en services is de perfecte basis voor een veilige en efficiënte besturing van processen, voor de bescherming van mensen tegen ongevallen en het voorkomen van milieuverontreiniging.

Wij hebben uitgebreide ervaring in diverse uiteenlopende domeinen en kennen grondig de branchespecifieke processen en eisen. Zo kunnen wij met intelligente sensoren precies de oplossingen leveren die onze klanten nodig hebben. In onze testcentra in Europa, Azië en Noord-Amerika worden systeemoplossingen voor onze klanten getest en geoptimaliseerd. Dat alles maakt van ons een betrouwbare leverancier en R&D-partner.

Onze uitgebreide services vervolledigen ons aanbod. Met onze SICK LifeTime Services ondersteunen we u tijdens de gehele levenscyclus van de machine en zorgen we voor veiligheid en productiviteit.

**Dat is voor ons “Sensor Intelligence”.**

## WERELDWIJD BIJ U IN DE BUURT:

Contactpersonen en andere vestigingen → [www.sick.com](http://www.sick.com)