



PM3S96-00240020

Spiegel

REFLECTOREN EN OPTIEK

SICK
Sensor Intelligence.



Bestelinformatie

Type	Artikelnr.
PM3S96-00240020	1040619

Meer apparaatuitvoeringen en accessoires → www.sick.com/Spiegel

Gedetailleerde technische specificaties

Kenmerken

Bevestigingswijze	Mechanische verankering in de bodem
Spiegelhoogte	90 mm
Spiegelbreedte	100 mm
Geschikt voor	Meerstraal-veiligheidsfotocellen
Geschikt voor aantal stralen	2
Geschikt voor straalafstand	500 mm
Soort omkering	Horizontaal

Mechanica

Afmetingen	
	L1 400 mm ¹⁾
	L2 500 mm ²⁾
	L5 985 mm ³⁾
Gewicht	5.882 g

¹⁾ L1 = hoogte laagste straal tot vloer.

²⁾ L2 = straalafstand.

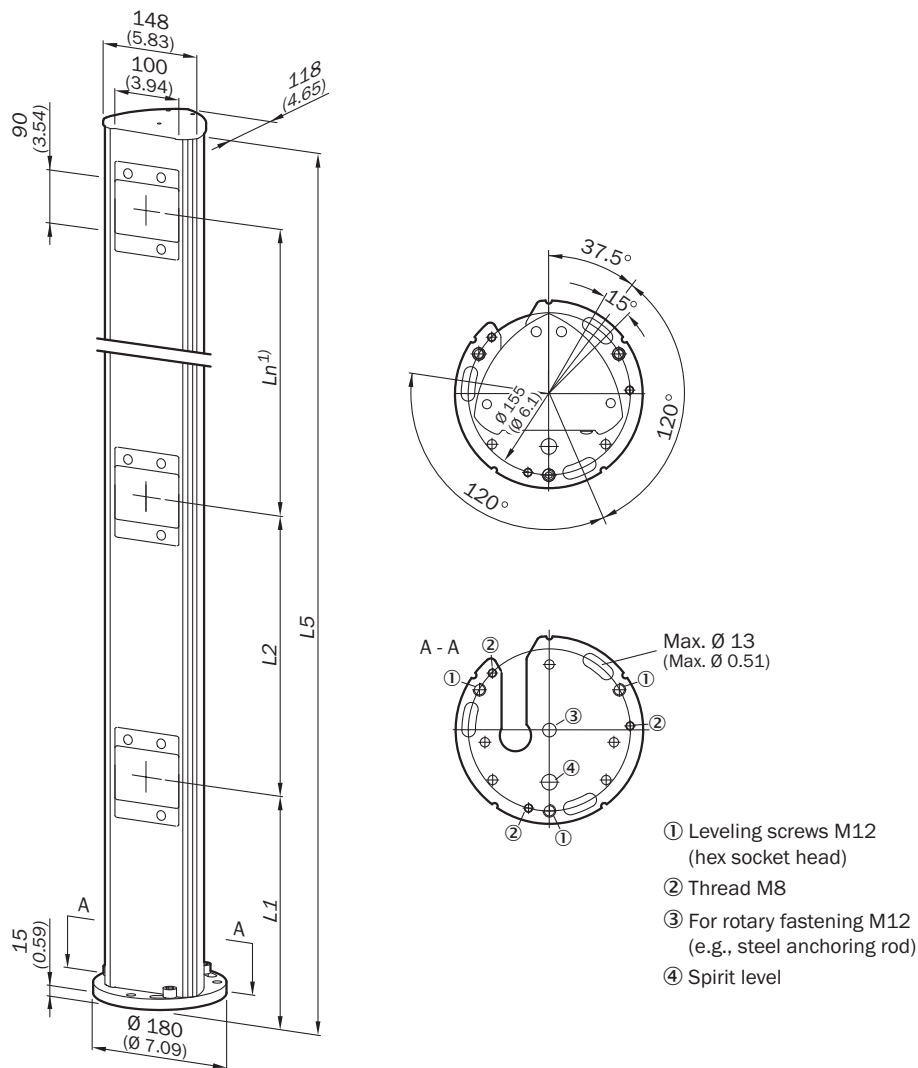
³⁾ L5 = zuilhoogte (incl. vloerplaat).

Classificaties

ECLASS 5.0	27279207
ECLASS 5.1.4	27279207
ECLASS 6.0	27279207
ECLASS 6.2	27279207
ECLASS 7.0	27279207
ECLASS 8.0	27279207
ECLASS 8.1	27279207
ECLASS 9.0	27273605
ECLASS 10.0	27273605
ECLASS 11.0	27273605

ECLASS 12.0	27273605
ETIM 5.0	EC002467
ETIM 6.0	EC002467
ETIM 7.0	EC002467
ETIM 8.0	EC002467
UNSPSC 16.0901	39111609

Maattekening Spiegelzaal PM3S voor horizontale straalomkering. Rekening houden met reductie van reikwijdte!



Afmetingen in mm (inch)

1) L_n = variantenafhankelijk van het aantal individuele spiegels

① Nivelleerschroeven M12 (inbus)

② Schroefdraad M8

③ voor draaibevestiging M12 (bijv. slaganker)

④ Waterpas voor nivelleren

Type	Artikelnr.	Geslacht voor aantal stralen	Geslacht voor straalafstand	L1 = hoogte laagste straal tot vloer	L2 = straalafstand	L3 = straalafstand	L4 = straalafstand	L5 = zuilhoogte (incl. vloerplaat)
PM3S96-0024002	1040619	2	500	400 (15.75)	500 (19.69)	-	-	985 (38.78)
PM3S96-0023006	1040620	2	600	300 (11.81)	600 (23.62)	-	-	985 (38.78)
PM3S11-0033003	1040625	3	400	300 (11.81)	400 (15.75)	400 (15.75)	-	1,185 (46.65)
PM3S13-0033005	1040624	3	450	300 (11.81)	450 (17.72)	450 (17.72)	-	1,285 (50.59)
PM3S13-0043004	1040626	4	300	300 (11.81)	300 (11.81)	300 (11.81)	300 (11.81)	1,285 (50.59)

SICK IN ÉÉN OOGOPSLAG

SICK is één van de toonaangevende fabrikanten van intelligente sensoren en sensoroplossingen voor industriële toepassingen. Ons unieke aanbod van producten en services is de perfecte basis voor een veilige en efficiënte besturing van processen, voor de bescherming van mensen tegen ongevallen en het voorkomen van milieuverontreiniging.

Wij hebben uitgebreide ervaring in diverse uiteenlopende domeinen en kennen grondig de branchespecifieke processen en eisen. Zo kunnen wij met intelligente sensoren precies de oplossingen leveren die onze klanten nodig hebben. In onze testcentra in Europa, Azië en Noord-Amerika worden systeemoplossingen voor onze klanten getest en geoptimaliseerd. Dat alles maakt van ons een betrouwbare leverancier en R&D-partner.

Onze uitgebreide services vervolledigen ons aanbod. Met onze SICK LifeTime Services ondersteunen we u tijdens de gehele levenscyclus van de machine en zorgen we voor veiligheid en productiviteit.

Dat is voor ons “Sensor Intelligence”.

WERELDWIJD BIJ U IN DE BUURT:

Contactpersonen en andere vestigingen → www.sick.com