



# DT500-A323

Dx500

LICHTLOOPTIJDSENSOREN

**SICK**  
Sensor Intelligence.



### Bestelinformatie

Type	Artikelnr.
DT500-A323	1040470

Meer apparaatuitvoeringen en accessoires → [www.sick.com/Dx500](http://www.sick.com/Dx500)



### Gedetailleerde technische specificaties

#### Kenmerken

<b>Meetbereik</b>	0,2 m ... 7 m, 90% remissiefactor <sup>1) 2)</sup> 0,8 m ... 7 m, 6% remissiefactor <sup>1) 2)</sup>
<b>Meetobject</b>	Natuurlijke objecten
<b>Resolutie</b>	≤ 0,1 mm
<b>Herhaalbaarheid</b>	± 1 mm <sup>3) 4)</sup>
<b>Meetnauwkeurigheid</b>	± 3 mm
<b>Responstijd</b>	150 ms
<b>Frequentie</b>	150 ms
<b>Zendstraal</b>	
Lichtbron	Laser, rood <sup>5)</sup>
Lichtsoort	Zichtbaar rood licht
Typ. lichtvlek grootte (afstand)	10 mm (bij 7 m) 45 mm (bij 30 m) 100 mm (bij 70 m)
<b>Eigenschappen van de laser</b>	
Normatieve referentie	IEC 60825-1:2014, EN 60825-1:2014
Laserklasse	2 <sup>6)</sup>
<b>Veiligheidstechnische karakteristieken</b>	
MTTF <sub>D</sub>	101 jaren
DC <sub>avg</sub>	0%

<sup>1)</sup> Bij vreemd licht max. 1 kLux gelijklicht.

<sup>2)</sup> Eenduidig slechts tot 7 m.

<sup>3)</sup> 6% ... 90% remissiefactor.

<sup>4)</sup> Statistische fout 1 σ.

<sup>5)</sup> Gemiddelde levensduur: 50.000 h bij T<sub>U</sub> = +25 °C.

<sup>6)</sup> Niet opzettelijk is de laserstraal staren. De laserstraal niet op de ogen van personen richten.

## Interfaces

<b>CAN</b>	✓
Opmerking	Layer 2
<b>Multifunctionele input (MF)</b>	PNP <sup>1) 2)</sup>
<b>Laser-out-input</b>	> 12 V

<sup>1)</sup> Zie functie MF-input.

<sup>2)</sup> HIGH = UV - (< 2 V) / LOW = < 2 V; active HIGH.

## Elektrisch

<b>Voedingsspanning U<sub>B</sub></b>	DC 10 V ... 30 V, met ompoolbeveiliging U <sub>V</sub> ≥ DC 24 V voor apparaten met verwarming
<b>Opgenomen vermogen</b>	Typ. 3 W
<b>Rimpel</b>	5 V <sub>ss</sub> <sup>1)</sup>
<b>Initialisatietijd</b>	500 ms
<b>Isolatieklasse</b>	IP65
<b>Beschermingsklasse</b>	II <sup>2)</sup>
<b>Aansluittype</b>	Stekker

<sup>1)</sup> Mag niet onder of boven de U<sub>V</sub>-tolerantiewaarden komen.

<sup>2)</sup> Toegekende spanning DC 32 V.

## Mechanica

<b>Afmetingen (B x H x D)</b>	69 mm x 50 mm x 153 mm
<b>Materiaal behuizing</b>	Metaal (Gegoten aluminium)
<b>Frontglas materiaal</b>	Glas
<b>Gewicht</b>	1.000 g

## Omgevingsgegevens

<b>Omgevingstemperatuur in bedrijf</b>	-10 °C ... +45 °C -10 °C ... +75 °C, Bedrijf met koelbehuizing
<b>Omgevingstemperatuur magazijn</b>	-25 °C ... +75 °C
<b>Temperatuurdrift</b>	Typ. 0,05 mm/K
<b>Typ. Vreemdlichtonvoeligheid</b>	≤ 3.000 lx
<b>Mechanische vastheid</b>	Schok: (EN 600 68-2-27 / -2-29) Sinus: (EN 600 68-2-6) Ruisen: (EN 600 68-2-64)
<b>Elektromagnetische compatibiliteit (EMC)</b>	EN 61000-6-2 / EN 61000-6-3

## Classificaties

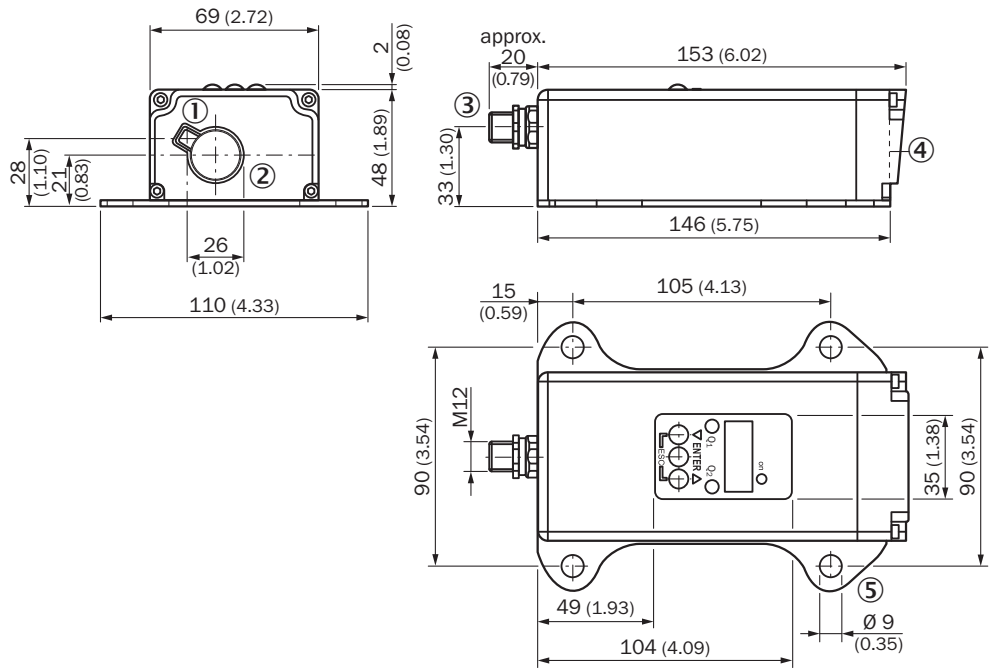
<b>ECLASS 5.0</b>	27270801
<b>ECLASS 5.1.4</b>	27270801
<b>ECLASS 6.0</b>	27270801
<b>ECLASS 6.2</b>	27270801
<b>ECLASS 7.0</b>	27270801
<b>ECLASS 8.0</b>	27270801

<b>ECLASS 8.1</b>	27270801
<b>ECLASS 9.0</b>	27270801
<b>ECLASS 10.0</b>	27270801
<b>ECLASS 11.0</b>	27270801
<b>ECLASS 12.0</b>	27270916
<b>ETIM 5.0</b>	EC001825
<b>ETIM 6.0</b>	EC001825
<b>ETIM 7.0</b>	EC001825
<b>ETIM 8.0</b>	EC001825
<b>UNSPSC 16.0901</b>	41111613

Certificaten

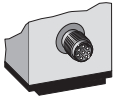
<b>EU declaration of conformity</b>	✓
<b>UK declaration of conformity</b>	✓
<b>ACMA declaration of conformity</b>	✓
<b>Moroccan declaration of conformity</b>	✓
<b>China RoHS</b>	✓
<b>Information according to Art. 3 of Data Act (Regulation EU 2023/2854)</b>	✓

Maattekening

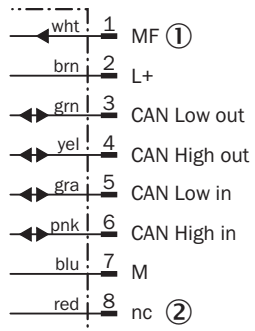


- Afmetingen in mm (inch)
- ① Optische as, zender
  - ② Optische as, ontvanger
  - ③ Stekker M12, 5-pins
  - ④ Apparaatnulpunt
  - ⑤ Bevestigingsboring

## Aansluittype DT500-Axx3 CAN (layer 2) stekker M12, 8-pins

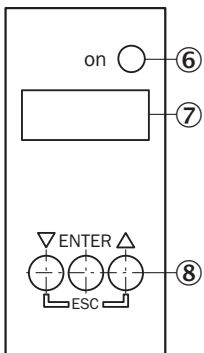


### Aansluitschema



- ① Multifunctionele input (MF)
- ② Niet in gebruik

### Instelmogelijkheden



- ⑥ Bedrijfsmodusindicatie
- ⑦ Indicatieveld, 7-segmentendisplay
- ⑧ Bedieningsveld

## Aanbevolen accessoires

Meer apparaatuitvoeringen en accessoires → [www.sick.com/Dx500](http://www.sick.com/Dx500)

	Korte beschrijving	Type	Artikelnr.
<b>stekkers en kabels</b>			
	<ul style="list-style-type: none"> <li>• <b>Aansluittype kop A:</b> Contactdoos, M12, 8-pins, recht</li> <li>• <b>Aansluittype kop B:</b> Open kabeluiteinde</li> <li>• <b>Kabel:</b> 5 m, 8-draads, PUR, halogeenvrij</li> <li>• <b>Beschrijving:</b> Geïsoleerd</li> <li>• <b>Toepassingsbereik:</b> Gebruik met sleepkettingen, Olie-/smeermiddelbereik</li> </ul>	YF2A68-050XXX-LEAX	6032449
	<ul style="list-style-type: none"> <li>• <b>Aansluittype kop A:</b> Contactdoos, M12, 8-pins, recht, A-gecodeerd</li> <li>• <b>Beschrijving:</b> Geïsoleerd</li> <li>• <b>Aansluittechniek:</b> Schroefklemmen</li> <li>• <b>Toegestane kabeldoorsnede:</b> 0,25 mm<sup>2</sup> ... 0,5 mm<sup>2</sup></li> </ul>	DOS-1208-GA	6028369
<b>Bevestigingstechniek</b>			
	<ul style="list-style-type: none"> <li>• <b>Beschrijving:</b> Afsteleenheid voor DS/DT500, roestvast staal (1.4301), incl. bevestigingsmateriaal</li> <li>• <b>Leveringsomvang:</b> Incl. bevestigingsmateriaal</li> </ul>	BEF-DSDT	2031377

## SICK IN ÉÉN OOGOPSLAG

SICK is één van de toonaangevende fabrikanten van intelligente sensoren en sensoroplossingen voor industriële toepassingen. Ons unieke aanbod van producten en services is de perfecte basis voor een veilige en efficiënte besturing van processen, voor de bescherming van mensen tegen ongevallen en het voorkomen van milieuverontreiniging.

Wij hebben uitgebreide ervaring in diverse uiteenlopende domeinen en kennen grondig de branchespecifieke processen en eisen. Zo kunnen wij met intelligente sensoren precies de oplossingen leveren die onze klanten nodig hebben. In onze testcentra in Europa, Azië en Noord-Amerika worden systeemoplossingen voor onze klanten getest en geoptimaliseerd. Dat alles maakt van ons een betrouwbare leverancier en R&D-partner.

Onze uitgebreide services vervolledigen ons aanbod. Met onze SICK LifeTime Services ondersteunen we u tijdens de gehele levenscyclus van de machine en zorgen we voor veiligheid en productiviteit.

**Dat is voor ons “Sensor Intelligence”.**

## WERELDWIJD BIJ U IN DE BUURT:

Contactpersonen en andere vestigingen → [www.sick.com](http://www.sick.com)