



MM08-60APS-ZUK

MME

MAGNETISCHE SENSOREN

SICK
Sensor Intelligence.



Bestelinformatie

Type	Artikelnr.
MM08-60APS-ZUK	1040027

bij levering inbegrepen: BEF-MU-M08 (1)

Meer apparaatuitvoeringen en accessoires → www.sick.com/MME



Gedetailleerde technische specificaties

Kenmerken

Constructie	Metrisch
Behuizingsconstructie	Korte constructie
Schroefdraadmaat	M8 x 1
Diameter	Ø 8 mm
Schakelafstand S_n	0 mm ... 60 mm ¹⁾
Verzekerde schakelafstand S_a	48,6 mm
Nominale responsgevoeligheid	1 mT
Schakelfrequentie	1.000 Hz
Aansluittype	Leiding, 3-draad, 2 m
Schakeloutput	PNP
Schakeloutput detail	PNP
Uitgangsfunctie	Maakcontact
Elektrische uitvoering	DC 3-draads
Magnetische uitlijning	Axiaal
Isolatieklasse	IP67 ²⁾
Leveringsomvang	Bevestigingsmoer, messing, vernikkeld (2 x)

¹⁾ Schakelafstand met betrekking tot de inbouw in niet-magnetiseerbare materialen met magneet MAG-3010-B (M4.0).

²⁾ Conform EN 60529.

Mechanisch/Elektrisch

Voedingsspanning	10 V DC ... 30 V DC
-------------------------	---------------------

¹⁾ Van U_V .

²⁾ Bij I_a max.

³⁾ Onbediend.

⁴⁾ Van S_r , (U_V en T_a constant).

⁵⁾ Gefaseerd.

Rimpel	$\leq 10\% \text{ }^1$
Spanningsdaling	$\leq 2\text{ V} \text{ }^2$
Stroomopname	10 mA ³⁾
Opstarttijd	$\leq 20\text{ ms}$
Hysteresis	1% ... 10%
Reproduceerbaarheid	$\leq 1\% \text{ }^4$
Temperatuurdrift (van S_r)	$\pm 10\%$
EMC	Conform EN 60947-5-2
Continuustroom I_a	$\leq 200\text{ mA}$
Draadsectie	PUR
Ompoolbeveiligd	Ja
Beveiliging tegen kortsluiting	Ja ⁵⁾
Inschakelstroomonderdrukking	✓
Bestendigheid tegen schokken en trillingen	30 g, 11 ms / 10 ... 55 Hz, 1 mm
Omgevingstemperatuur bedrijf	-25 °C ... +75 °C
Materiaal behuizing	Messing, vernikkeld
Lengte behuizing	48 mm
Nuttige schroefdraadlengte	29,5 mm
Max. aanhaalmoment	6 Nm

1) Van U_v.

2) Bij I_a max.

3) Onbediend.

4) Van S_r, (UV en Ta constant).

5) Gefaseerd.

Veiligheidstechnische karakteristieken

MTTF_D	1.980 jaren
DC_{avg}	0%
T_M (gebruiksduur)	20 jaren

Certificaten

EU declaration of conformity	✓
UK declaration of conformity	✓
ACMA declaration of conformity	✓
Moroccan declaration of conformity	✓
China RoHS	✓

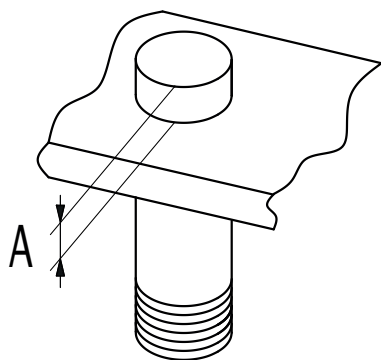
Classificaties

ECLASS 5.0	27270104
ECLASS 5.1.4	27270104
ECLASS 6.0	27270104
ECLASS 6.2	27270104
ECLASS 7.0	27270104
ECLASS 8.0	27270104

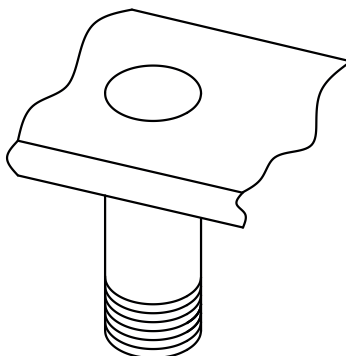

ECLASS 8.1	27270104
ECLASS 9.0	27270104
ECLASS 10.0	27270104
ECLASS 11.0	27270104
ECLASS 12.0	27274301
ETIM 5.0	EC002544
ETIM 6.0	EC002544
ETIM 7.0	EC002544
ETIM 8.0	EC002544
UNSPSC 16.0901	39122230

Inbouwaanwijzing

installation in magnetizable material

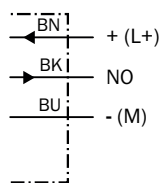


installation in non-magnetizable material

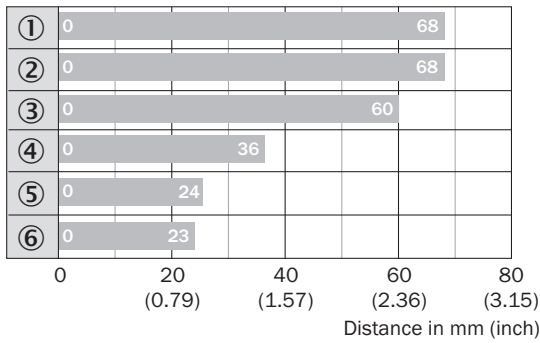



Ø	A (mm)	M (Nm)
M8	10	< 6

Aansluitschema Cd-001



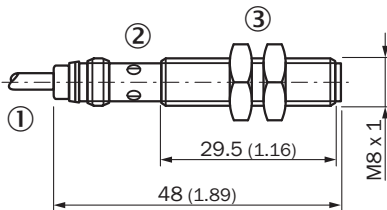
Schakelafstand



■ Max. sensing range S_n , flush or non-flush installation, non-magnetizable material

Magnet type	Part no.
① MAG-3315-B (M 5.1)	7902086
② MAG-3015-B (M 5.0)	7901786
③ MAG-3010-B (M 4.0)	7901785
④ MAG-2006-B (M 3.0)	7901784
⑤ MAG-0625-A (M 2.0)	7901783
⑥ MAG-1003-S (M 1.0)	7901782

Maattekening MM08, kabel, korte constructie



Afmetingen in mm (inch)

- ① Aansluiting
- ② Indicatie-LED
- ③ Bevestigingsmoer (2 x); SW 13, kunststof

Aanbevolen accessoires

Meer apparaatuitvoeringen en accessoires → www.sick.com/MME

	Korte beschrijving	Type	Artikelnr.
Bevestigingstechniek			
	<ul style="list-style-type: none"> • Beschrijving: Bevestigingshoek voor M8-sensoren • Materiaal: Staal • Details: Staal, verzinkt • Leveringsomvang: Zonder bevestigingsmateriaal 	BEF-WN-M08	5321721
	<ul style="list-style-type: none"> • Beschrijving: Bevestigingsplaat voor M8-sensoren • Materiaal: Staal • Details: Staal, verzinkt • Leveringsomvang: Zonder bevestigingsmateriaal 	BEF-WG-M08	5321722
	<ul style="list-style-type: none"> • Beschrijving: Klemblok voor ronde sensoren M8 zonder vaste aanslag • Materiaal: Kunststof • Details: Kunststof (PA12) glasvezelversterkt • Leveringsomvang: Incl. bevestigingsmateriaal 	BEF-KH-M08	2051477
	<ul style="list-style-type: none"> • Beschrijving: Klemblok voor ronde sensoren M8 met vaste aanslag • Materiaal: Kunststof • Details: Kunststof (PA12) glasvezelversterkt • Leveringsomvang: Incl. bevestigingsmateriaal 	BEF-KHF-M08	2051478

SICK IN ÉÉN OOGOPSLAG

SICK is één van de toonaangevende fabrikanten van intelligente sensoren en sensoroplossingen voor industriële toepassingen. Ons unieke aanbod van producten en services is de perfecte basis voor een veilige en efficiënte besturing van processen, voor de bescherming van mensen tegen ongevallen en het voorkomen van milieuverontreiniging.

Wij hebben uitgebreide ervaring in diverse uiteenlopende domeinen en kennen grondig de branchespecifieke processen en eisen. Zo kunnen wij met intelligente sensoren precies de oplossingen leveren die onze klanten nodig hebben. In onze testcentra in Europa, Azië en Noord-Amerika worden systeemoplossingen voor onze klanten getest en geoptimaliseerd. Dat alles maakt van ons een betrouwbare leverancier en R&D-partner.

Onze uitgebreide services vervolledigen ons aanbod. Met onze SICK LifeTime Services ondersteunen we u tijdens de gehele levenscyclus van de machine en zorgen we voor veiligheid en productiviteit.

Dat is voor ons “Sensor Intelligence”.

WERELDWIJD BIJ U IN DE BUURT:

Contactpersonen en andere vestigingen → www.sick.com