



# AFM60A-S4AK262144

AFS/AFM60 SSI

**ABSOLUTE ENCODERS**

**SICK**  
Sensor Intelligence.



### Bestelinformatie

Type	Artikelnr.
AFM60A-S4AK262144	1037437

Meer apparaatuitvoeringen en accessoires → [www.sick.com/AFS\\_AFM60\\_SSI](http://www.sick.com/AFS_AFM60_SSI)

Afbeelding kan afwijken



### Gedetailleerde technische specificaties

#### Veiligheidstechnische karakteristieken

<b>MTTF<sub>D</sub> (gemiddelde tijd tot een gevaarlijke uitval)</b>	250 jaren (EN ISO 13849-1) <sup>1)</sup>
--	--

<sup>1)</sup> Bij dit product gaat het om een standaardproduct en geen veiligheidscomponent in de zin van de machinerichtlijn. Berekening op basis van nominale last van de componenten, gemiddelde omgevingstemperatuur 40 °C, inzetfrequentie 8760 h/a. Alle elektronische uitvallen worden gezien als gevaarlijke uitvallen. Voor nadere informatie zie documentnr. 8015532.

#### Performance

<b>Aantal stappen per omwenteling (max. resolutie)</b>	262.144 (18 bit)
<b>Aantal omwentelingen</b>	4.096 (12 bit)
<b>Max. resolutie (aantal stappen per omwenteling x aantal omwentelingen)</b>	18 bit x 12 bit (262.144 x 4.096)
<b>Foutgrenzen G</b>	0,03° <sup>1)</sup>
<b>Standaardafwijking bij herhaling <math>\sigma</math></b>	0,002° <sup>2)</sup>

<sup>1)</sup> Volgens DIN ISO 1319-1, positie van bovenste en onderste foutgrens afhankelijk van inbouwsituatie, aangegeven waarde heeft betrekking op symmetrische positie d.w.z. afwijkingen in bovenste en onderste richting hebben dezelfde waarde.

<sup>2)</sup> Volgens DIN ISO 55350-13; 68,3% van de gemeten waarde liggen binnen het aangegeven beleid.

#### Interfaces

<b>Communicatie-interface</b>	SSI
<b>Initialisatietijd</b>	50 ms <sup>1)</sup>
<b>Positievormingstijd</b>	< 1 $\mu$ s
<b>Codetype</b>	Gray
<b>Codeverloop parametreerbaar</b>	CW/CCW (V/R) Parametreerbaar
<b>Taktfrequentie</b>	$\leq$ 2 MHz <sup>2)</sup>
<b>Set (elektronische afstelling)</b>	H-actief (L = 0 - 3 V, H = 4,0 - U <sub>s</sub> V)
<b>CW/CCW (stappenvolgorde in draairichting)</b>	L-actief (L = 0 - 1,5 V, H = 2,0 - U <sub>s</sub> V)

<sup>1)</sup> Op basis van deze tijd kunnen geldige posities worden afgelezen.

<sup>2)</sup> Minimaal, LOW-niveau(Clock+): 250 ns.

## Elektrisch

<b>Aansluittype</b>	Kabel, 8-draads, Universeel, 1,5 m <sup>1)</sup>
<b>Voedingsspanning</b>	4,5 ... 32 V
<b>Opgenomen vermogen</b>	≤ 0,7 W (Onbelast)
<b>Ompoolbeveiligd</b>	✓

<sup>1)</sup> De universele kabel aansluiting is zo gepositioneerd dat een knikvrije bedrading in radiale of axiale richting mogelijk is.

## Mechanica

<b>Mechanische uitvoering</b>	Massieve as, Klemflens
<b>Asdiameter</b>	10 mm
<b>Aslengte</b>	19 mm
<b>Eigenschap van de as</b>	Met oppervlak
<b>Gewicht</b>	0,3 kg <sup>1)</sup>
<b>Materiaal, as</b>	Roestvast staal
<b>Materiaal, flens</b>	Aluminium
<b>Materiaal, behuizing</b>	Gegoten aluminium
<b>Draaimoment bij start</b>	< 0,5 Ncm (+20 °C)
<b>Draaimoment bij bedrijf</b>	< 0,3 Ncm (+20 °C)
<b>Toegestane asbelasting</b>	80 N (Radiaal) 40 N (Axiaal)
<b>Bedrijfstoerental</b>	≤ 9.000 min <sup>-1</sup> <sup>2)</sup>
<b>Traagheidsmoment rotor</b>	6,2 gcm <sup>2</sup>
<b>Levensduur lagers</b>	3,0 x 10 <sup>9</sup> omwentelingen
<b>Hoekversnelling</b>	≤ 500.000 rad/s <sup>2</sup>

<sup>1)</sup> Met betrekking tot apparaten met stekker.

<sup>2)</sup> Houd rekening met een zelfverwarming van 3,3 K per 1.000 min<sup>-1</sup> bij het ontwerp van het bedrijfstemperatuurbereik.

## Omgevingsgegevens

<b>EMC</b>	Conform EN 61000-6-2 eb EN 61000-6-3 <sup>1)</sup>
<b>Isolatieklasse</b>	IP65, Aan aszijde (IEC 60529) IP67, Aan behuizingzijde (IEC 60529) <sup>2)</sup>
<b>Toegestane relatieve luchtvochtigheid</b>	90 % (Bedauwing niet toegestaan)
<b>Bedrijfstemperatuurbereik</b>	-40 °C ... +100 °C <sup>3)</sup>
<b>Opslagtemperatuurbereik</b>	-40 °C ... +100 °C, Zonder verpakking
<b>Weerstandsvermogen bij schokken</b>	60 g, 6 ms (EN 60068-2-27)
<b>Weerstandsvermogen bij trillingen</b>	20 g, 10 Hz ... 2.000 Hz (EN 60068-2-6)

<sup>1)</sup> De EMC conform de genoemde normen wordt gegarandeerd als geïsoleerde kabels worden gebruikt.

<sup>2)</sup> Voor apparaten met stekker: bij gemonteerde contrastekker.

<sup>3)</sup> Bij vaste bedrading van de kabel.

## Certificaten

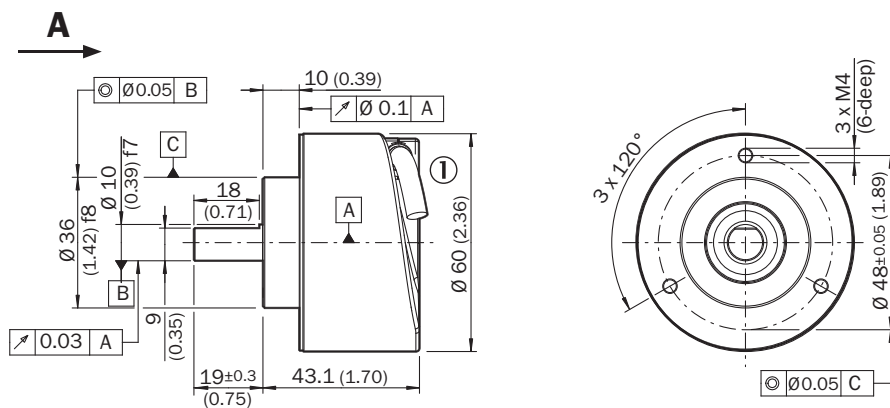
<b>EU declaration of conformity</b>	✓
<b>UK declaration of conformity</b>	✓
<b>ACMA declaration of conformity</b>	✓

Moroccan declaration of conformity	✓
China RoHS	✓
cULus certificate	✓
Information according to Art. 3 of Data Act (Regulation EU 2023/2854)	✓

### Classifications

ECLASS 5.0	27270502
ECLASS 5.1.4	27270502
ECLASS 6.0	27270590
ECLASS 6.2	27270590
ECLASS 7.0	27270502
ECLASS 8.0	27270502
ECLASS 8.1	27270502
ECLASS 9.0	27270502
ECLASS 10.0	27270502
ECLASS 11.0	27270502
ECLASS 12.0	27270502
ETIM 5.0	EC001486
ETIM 6.0	EC001486
ETIM 7.0	EC001486
ETIM 8.0	EC001486
UNSPSC 16.0901	41112113

### Maattekening



Afmetingen in mm (inch)

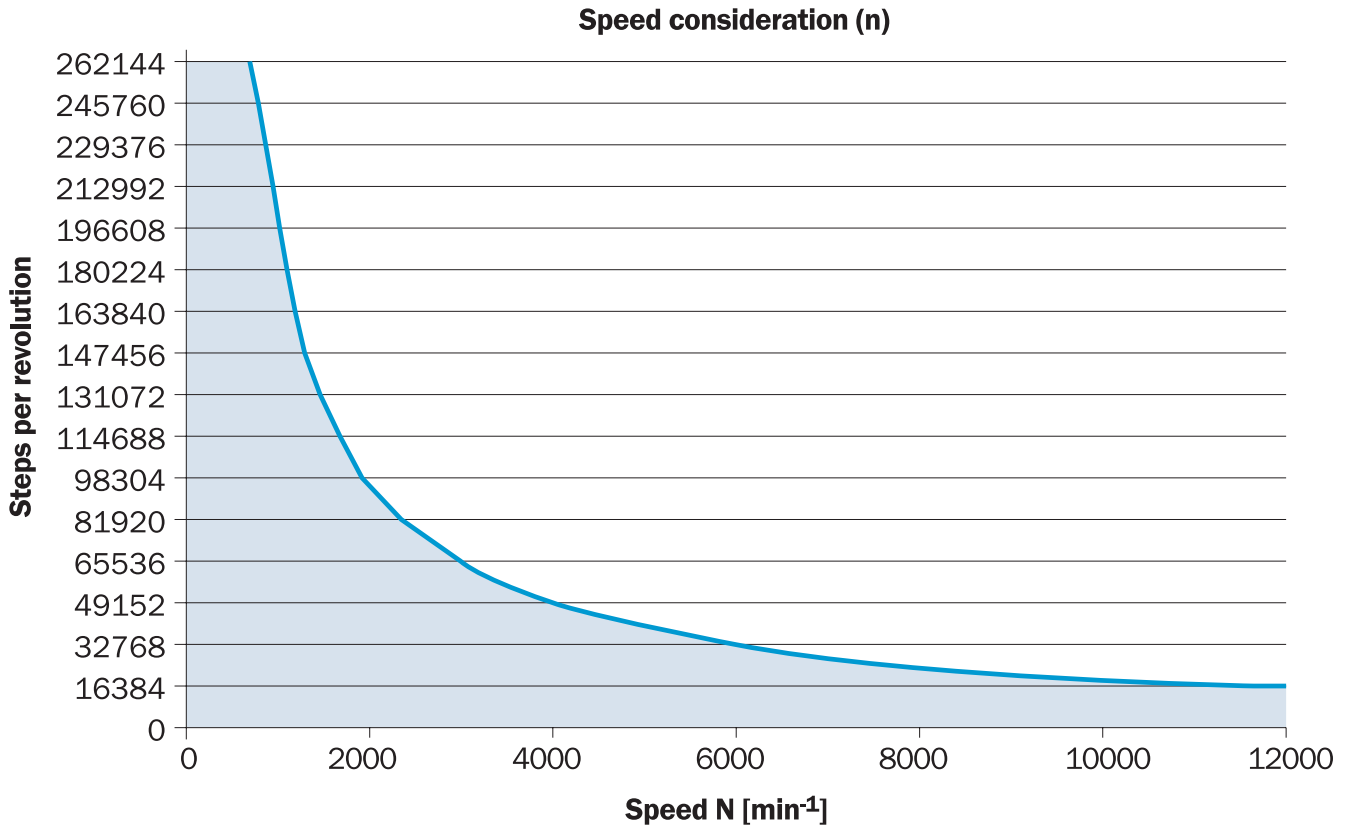
① kabeldiameter = 5,6 mm +/- 0,2 mm buigradius = 30 mm

## Anschlussbelegung



PIN	Draadkleur (kabelaansluiting)	Signaal	Toelichting
1	Bruin	Data -	Interfacesignalen
2	Wit	Data +	Interfacesignalen
3	Zwart	V/R	Stappenreeks in draairichting
4	Roze	SET	Elektronische afstelling Interfacesignalen
5	Geel	Clock +	Interfacesignalen
6	Paars	Clock -	Interfacesignalen
7	Blauw	GND	Massa-aansluiting
8	Rood	U <sub>s</sub>	Bedrijfsspanning
-	-	Afscherming	Afscherming aangesloten op de behuizing aan encoderzijde. Aan controllerzijde met aarde verbinden.

Diagrammen



The maximum speed is also dependent on the shaft type.

## Aanbevolen accessoires

Meer apparaatuitvoeringen en accessoires → [www.sick.com/AFS\\_AFM60\\_SSI](http://www.sick.com/AFS_AFM60_SSI)

	Korte beschrijving	Type	Artikelnr.
<b>Golfadaptie</b>			
	<ul style="list-style-type: none"> <li><b>Productsegment:</b> Golfadaptie</li> <li><b>Product:</b> Askoppelingen</li> <li><b>Beschrijving:</b> Balgkoppeling, asdiameter 6 mm / 10 mm, maximale asverschuiving: radiaal +/- 0,25 mm, axiaal +/- 0,4 mm, haaks +/- 4°; max. toerental 10.000 tpm, -30° tot +120° Celsius, max. draaimoment 120 Ncm; materiaal: balg van roestvast staal, klemnaven van aluminium</li> </ul>	KUP-0610-B	5312982
	<ul style="list-style-type: none"> <li><b>Productsegment:</b> Golfadaptie</li> <li><b>Product:</b> Askoppelingen</li> <li><b>Beschrijving:</b> Dubbele luskoppeling, asdiameter 6 mm / 10 mm, maximale asverschuiving: radiaal +/- 2,5 mm, axiaal +/- 3 mm, haaks +/- 10°; max. toerental 3.000 tpm, -30° tot +80° Celsius, max. draaimoment 1,5 Nm; materiaal: polyurethaan, flens van verzinkt staal</li> </ul>	KUP-0610-D	5326697
	<ul style="list-style-type: none"> <li><b>Productsegment:</b> Golfadaptie</li> <li><b>Product:</b> Askoppelingen</li> <li><b>Beschrijving:</b> Veerschijfkoppeling, asdiameter 6 mm / 10 mm, maximale asverschuiving: radiaal +/- 0,3 mm, axiaal +/- 0,4 mm, haaks +/- 2,5°; max. toerental 12.000 tpm, -10° tot +80° Celsius, max. draaimoment 60 Ncm; materiaal: flens van aluminium, membraan van glasvezelversterkt polyamide en koppelingspen van gehard staal</li> </ul>	KUP-0610-F	5312985
	<ul style="list-style-type: none"> <li><b>Productsegment:</b> Golfadaptie</li> <li><b>Product:</b> Askoppelingen</li> <li><b>Beschrijving:</b> Brugkoppeling, asdiameter 6 mm/10 mm, maximale asverschuiving: radiaal ± 0,3 mm, axiaal ± 0,3 mm, haaks ± 3°; toerental 10.000 tpm, -10° tot +80° Celsius, max. draaimoment 80 Ncm; materiaal: glasvezelversterkt polyamide, naven van aluminium</li> </ul>	KUP-0610-S	2056407
	<ul style="list-style-type: none"> <li><b>Productsegment:</b> Golfadaptie</li> <li><b>Product:</b> Askoppelingen</li> <li><b>Beschrijving:</b> Klauwkoppeling, asdiameter 6 mm / 10 mm, dempingselement 80 shore blauw, maximale asafwijking: radiaal ± 0,22 mm, axiaal ± 1 mm hoek ± 1,3°, max. toerental 19.000 tpm, torsiehoek max. 10°, -30 °C tot +80 °C, max. koppel 800 Ncm, aanhaalmoment van de schroeven: ISO 4029 150 Ncm, materiaal: flens uit aluminium, dempingselement: polyurethaan</li> </ul>	KUP-0610-J	2127056
	<ul style="list-style-type: none"> <li><b>Productsegment:</b> Golfadaptie</li> <li><b>Product:</b> Askoppelingen</li> <li><b>Beschrijving:</b> Dubbele luskoppeling, asdiameter 8 mm / 10 mm, maximale asverschuiving: radiaal +/- 2,5 mm, axiaal +/- 3 mm, haaks +/- 10°; max. toerental 3.000 tpm, -30° tot +80° Celsius, max. draaimoment 1,5 Nm; materiaal: polyurethaan, flens van verzinkt staal</li> </ul>	KUP-0810-D	5326704
	<ul style="list-style-type: none"> <li><b>Productsegment:</b> Golfadaptie</li> <li><b>Product:</b> Askoppelingen</li> <li><b>Beschrijving:</b> Brugkoppeling, asdiameter 8mm / 10mm, maximale asverschuiving radiaal ± 0,3 mm, axiaal ± 0,2 mm, hoek ± 3°, draaiveerijfheid 38 Nm/wiel, materiaal: glasvezelversterkte polyamide, naven van aluminium</li> </ul>	KUP-0810-S	5314178
	<ul style="list-style-type: none"> <li><b>Productsegment:</b> Golfadaptie</li> <li><b>Product:</b> Askoppelingen</li> <li><b>Beschrijving:</b> Balgkoppeling, asdiameter 10 mm / 10 mm, maximale asverschuiving: radiaal +/- 0,25 mm, axiaal +/- 0,4 mm, haaks +/- 4°; max. toerental 10.000 tpm, -30° tot +120° Celsius, max. draaimoment 120 Ncm; materiaal: balg van roestvast staal, klemnaven van aluminium</li> </ul>	KUP-1010-B	5312983
	<ul style="list-style-type: none"> <li><b>Productsegment:</b> Golfadaptie</li> <li><b>Product:</b> Askoppelingen</li> <li><b>Beschrijving:</b> Dubbele luskoppeling, asdiameter 10 mm / 10 mm, maximale asverschuiving: radiaal +/- 2,5 mm, axiaal +/- 3 mm, haaks +/- 10°; max. toerental 3.000 tpm, -30° tot +80° Celsius, max. draaimoment 1,5 Nm; materiaal: polyurethaan, flens van verzinkt staal</li> </ul>	KUP-1010-D	5326703
	<ul style="list-style-type: none"> <li><b>Productsegment:</b> Golfadaptie</li> <li><b>Product:</b> Askoppelingen</li> <li><b>Beschrijving:</b> Veerschijfkoppeling, asdiameter 10 mm / 10 mm, maximale asverschuiving: radiaal +/- 0,3 mm, axiaal +/- 0,4 mm, haaks +/- 2,5°; max. toerental 12.000 tpm, -10° tot +80° Celsius, max. draaimoment 60 Ncm; materiaal: flens van aluminium, membraan van glasvezelversterkt polyamide en koppelingspen van gehard staal</li> </ul>	KUP-1010-F	5312986
	<ul style="list-style-type: none"> <li><b>Productsegment:</b> Golfadaptie</li> <li><b>Product:</b> Askoppelingen</li> </ul>	KUP-1010-S	2056408

	Korte beschrijving	Type	Artikelnr.
	<ul style="list-style-type: none"> <li><b>Beschrijving:</b> Brugkoppeling, asdiameter 10 mm / 10 mm, maximale asverschuiving radiaal ± 0,3 mm, axiaal ± 0,2 mm, hoek ± 3°; toerental 10.000&lt;tpm, -10° tot +80° Celsius, max. draaimoment 80 Ncm; materiaal: glasvezelversterkt polyamide, naven van aluminium</li> <li><b>Productsegment:</b> Golfadaptie</li> <li><b>Product:</b> Askoppelingen</li> </ul>	KUP-1010-W	5319914
	<ul style="list-style-type: none"> <li><b>Beschrijving:</b> Veerkoppeling, asdiameter 10 mm / 10 mm, maximale asafwijking: radiaal ± 1,5 mm, axiaal ± 1,0 mm, hoek ± 5°, max. toerental 3.000 tpm, -30° tot +120°, Celsius, nominaal koppel 150 Ncm, draaihoek bij half nominaal koppel, draairichting rechts gezien op aandrijvende as 40°, links gezien op aandrijvende as 60°, materiaal: verenstaal 1.0600 vernikkeld, naven van persgegoten zink</li> <li><b>Productsegment:</b> Golfadaptie</li> <li><b>Product:</b> Askoppelingen</li> </ul>	KUP-1012-B	5312984
	<ul style="list-style-type: none"> <li><b>Beschrijving:</b> Balgkoppeling, asdiameter 10 mm / 12 mm, maximale asverschuiving: radiaal +/- 0,25 mm, axiaal +/- 0,4 mm, haaks +/- 4°; max. toerental 10.000 tpm, -30° tot +120° Celsius, max. draaimoment 120 Ncm; materiaal: balg van roestvast staal, klemnaven van aluminium</li> <li><b>Productsegment:</b> Golfadaptie</li> <li><b>Product:</b> Askoppelingen</li> </ul>	KUP-1012-D	5326702
	<ul style="list-style-type: none"> <li><b>Beschrijving:</b> Dubbele luskoppeling, asdiameter 10 mm / 12 mm, maximale asverschuiving: radiaal +/- 2,5 mm, axiaal +/- 3 mm, haaks +/- 10°; max. toerental 3.000 tpm, -30° tot +80° Celsius, max. draaimoment 1,5 Nm; materiaal: polyurethaan, flens van verzinkt staal</li> <li><b>Productsegment:</b> Golfadaptie</li> <li><b>Product:</b> Askoppelingen</li> </ul>	KUP-0810-J	2128267
	<ul style="list-style-type: none"> <li><b>Beschrijving:</b> Klauwkoppeling, asdiameter 8 mm / 10 mm, dempingselement 80 shore blauw, maximale asafwijking: radiaal ± 0,22 mm, axiaal ± 1 mm hoek ± 1,3°, max. toerental 19.000 tpm, torsiehoek max. 10°, -30 °C tot +80 °C, max. koppel 800 Ncm, aanhaalmoment van de schroeven: ISO 4029 150 Ncm, materiaal: flens uit aluminium, dempingselement: polyurethaan</li> <li><b>Productsegment:</b> Golfadaptie</li> <li><b>Product:</b> Askoppelingen</li> </ul>	KUP-1010-J	2127054
	<ul style="list-style-type: none"> <li><b>Beschrijving:</b> Klauwkoppeling, asdiameter 10 mm / 10 mm, dempingselement 80 shore blauw, maximale asafwijking: radiaal ± 0,22 mm, axiaal ± 1 mm hoek ± 1,3°, max. toerental 19.000 tpm, torsiehoek max. 10°, -30 °C tot +80 °C, max. koppel 800 Ncm, aanhaalmoment van de schroeven: ISO 4029 150 Ncm, materiaal: flens uit aluminium, dempingselement: polyurethaan</li> <li><b>Productsegment:</b> Golfadaptie</li> <li><b>Product:</b> Askoppelingen</li> </ul>	KUP-1012-J	2128265
	<ul style="list-style-type: none"> <li><b>Beschrijving:</b> Klauwkoppeling, asdiameter 10 mm / 12 mm, dempingselement 80 shore blauw, maximale asafwijking: radiaal ± 0,22 mm, axiaal ± 1 mm hoek ± 1,3°, max. toerental 19.000 tpm, torsiehoek max. 10°, -30 °C tot +80 °C, max. koppel 800 Ncm, aanhaalmoment van de schroeven: ISO 4029 150 Ncm, materiaal: flens uit aluminium, dempingselement: polyurethaan</li> <li><b>Productsegment:</b> Golfadaptie</li> <li><b>Product:</b> Askoppelingen</li> </ul>	KUP-1012-J	2128265
<b>Bevestigingstechniek</b>			
	<ul style="list-style-type: none"> <li><b>Beschrijving:</b> Servoklemmen, groot, voor servoflensen (klemklauwen, bevestigingsexcenters), 3 stuks, zonder bevestigingsmateriaal</li> <li><b>Leveringsomvang:</b> Zonder bevestigingsmateriaal</li> </ul>	BEF-WK-SF	2029166
	<ul style="list-style-type: none"> <li><b>Beschrijving:</b> Flensadapter, adaptatie van klemflens met centreerkraag 36 mm op 100 mm servoflensen met centreerkraag 60 mm, aluminium</li> <li><b>Materiaal:</b> Aluminium</li> <li><b>Details:</b> Aluminium</li> </ul>	BEF-FA-036-100	2029161

	Korte beschrijving	Type	Artikelnr.
stekkers en kabels			
	<ul style="list-style-type: none"> <li>• <b>Beschrijving:</b> HIPERFACE<sup>®</sup>, Geïsoleerd, SSI, Incrementeel, RS-422</li> <li>• <b>Aansluittype kop A:</b> Stekker, M23, 12-pins, recht, A-gecodeerd</li> <li>• <b>Signaaltype:</b> HIPERFACE<sup>®</sup>, SSI, Incrementeel, RS-422</li> <li>• <b>Aansluittechniek:</b> Soldeerverbinding</li> </ul>	STE-2312-G	6027537
	<ul style="list-style-type: none"> <li>• <b>Beschrijving:</b> HIPERFACE<sup>®</sup>, Geïsoleerd, SSI, Incrementeel</li> <li>• <b>Aansluittype kop A:</b> Stekker, M23, 12-pins, recht, A-gecodeerd</li> <li>• <b>Signaaltype:</b> HIPERFACE<sup>®</sup>, SSI, Incrementeel</li> <li>• <b>Aansluittechniek:</b> Soldeerverbinding</li> </ul>	STE-2312-GX	6028548
	<ul style="list-style-type: none"> <li>• <b>Beschrijving:</b> HIPERFACE<sup>®</sup>, Geïsoleerd, SSI, Incrementeel</li> <li>• <b>Aansluittype kop A:</b> Stekker, M23, 12-pins, recht, A-gecodeerd</li> <li>• <b>Signaaltype:</b> HIPERFACE<sup>®</sup>, SSI, Incrementeel</li> <li>• <b>Aansluittechniek:</b> Soldeerverbinding</li> </ul>	STE-2312-G01	2077273
	<ul style="list-style-type: none"> <li>• <b>Beschrijving:</b> Incrementeel, Geïsoleerd</li> <li>• <b>Aansluittype kop A:</b> Stekker, M12, 8-pins, recht, A-gecodeerd</li> <li>• <b>Signaaltype:</b> Incrementeel</li> <li>• <b>Kabel:</b> CAT5, CAT5e</li> <li>• <b>Aansluittechniek:</b> IDC-snelkoppeling</li> <li>• <b>Toegestane kabeldoorsnede:</b> 0,14 mm<sup>2</sup> ... 0,34 mm<sup>2</sup></li> </ul>	STE-1208-GA01	6044892

## SICK IN ÉÉN OOGOPSLAG

SICK is één van de toonaangevende fabrikanten van intelligente sensoren en sensoroplossingen voor industriële toepassingen. Ons unieke aanbod van producten en services is de perfecte basis voor een veilige en efficiënte besturing van processen, voor de bescherming van mensen tegen ongevallen en het voorkomen van milieuverontreiniging.

Wij hebben uitgebreide ervaring in diverse uiteenlopende domeinen en kennen grondig de branchespecifieke processen en eisen. Zo kunnen wij met intelligente sensoren precies de oplossingen leveren die onze klanten nodig hebben. In onze testcentra in Europa, Azië en Noord-Amerika worden systeemoplossingen voor onze klanten getest en geoptimaliseerd. Dat alles maakt van ons een betrouwbare leverancier en R&D-partner.

Onze uitgebreide services vervolledigen ons aanbod. Met onze SICK LifeTime Services ondersteunen we u tijdens de gehele levenscyclus van de machine en zorgen we voor veiligheid en productiviteit.

**Dat is voor ons “Sensor Intelligence”.**

## WERELDWIJD BIJ U IN DE BUURT:

Contactpersonen en andere vestigingen → [www.sick.com](http://www.sick.com)