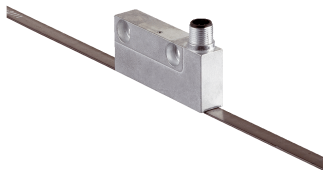


# TTK70-HXA0-K02

TTK70

MAGNETISCHE LINEAIRE ENCODER

**SICK**  
Sensor Intelligence.



## Bestelinformatie

Type	Artikelnr.
TTK70-HXA0-K02	1037434

Afbeelding kan afwijken

Meer apparaatuitvoeringen en accessoires → [www.sick.com/TTK70](http://www.sick.com/TTK70)



## Gedetailleerde technische specificaties

### Kenmerken

<b>Leveringsomvang</b>	Magneetband niet bij levering inbegrepen
------------------------	--

### Veiligheidstechnische karakteristieken

<b>MTTF<sub>D</sub> (gemiddelde tijd tot een gevaarlijke uitval)</b>	73 jaren (EN ISO 13849) <sup>1)</sup>
--	---------------------------------------

<sup>1)</sup> Bij dit product gaat het om een standaardproduct en geen veiligheidscomponent in de zin van de machinerichtlijn. Berekening op basis van nominale last van de componenten, gemiddelde omgevingstemperatuur 60 °C, inzetfrequentie 8760 h/a. Alle elektronische uitvallen worden gezien als gevaarlijke uitvallen. Voor nadere informatie zie documentnr. 8015532.

### Performance

<b>Meetstap</b>	0,244 µm Bij interpolatie van sinus-/cosinussignalen met bijv. 12 bit
<b>Meetbereik</b>	0 mm ... 3.920 mm
<b>Resolutie</b>	1 µm
<b>Periodelengte</b>	1 mm
<b>Verplaatsingssnelheid</b>	1,3 m/s, ≤ 10 m/s tot welke de absolute positie betrouwbaar kan worden gevormd, Dynamische werking (sin/cos)
<b>Herhaalnauwkeurigheid</b>	< 5 µm
<b>Systeemnauwkeurigheid</b>	± 10 µm (+20 °C)
<b>Meetwaarde-omkeringsspanne</b>	< 10 µm

### Interfaces

<b>Communicatie-interface</b>	HIPERFACE®
<b>Codetype</b>	Binair
<b>Beschikbaar opslagbereik</b>	1.792 Byte (E <sup>2</sup> PROM 2048)

### Elektrisch

<b>Voedingsspanning</b>	7 V DC ... 12 V DC
<b>Aanbevolen voedingsspanning</b>	8 V DC
<b>Bedrijfsstroom</b>	≤ 65 mA (Onbelast) <sup>1)</sup>
<b>Aansluittype</b>	Stekker, M12, 8-pins

<sup>1)</sup> Tijdens de vergelijkingscyclus ca.100 mA.

### Mechanica

<b>Afmetingen/maten</b>	Zie maattekening
<b>Leveringsomvang</b>	Magneetband niet bij levering inbegrepen

<b>Gewicht</b>	0,08 kg
<b>Materiaal, leeskop</b>	Gegoten zink

### Omgevingsgegevens

<b>EMC</b>	Conform EN 61000-6-2 eb EN 61000-6-3 <sup>1)</sup>
<b>Isolatieklasse</b>	IP67, bij ingestoken contrastekker (IEC 60529)
<b>Bedrijfstemperatuurbereik</b>	-30 °C ... +80 °C
<b>Opslagtemperatuurbereik</b>	-40 °C ... +85 °C, Zonder verpakking
<b>Toegestane relatieve luchtvochtigheid</b>	100 %, Condens toegestaan
<b>Weerstandvermogen bij schokken</b>	30 g, 6 ms (EN 60068-2-27)
<b>Weerstandvermogen bij trillingen</b>	20 g, 10 Hz ... 2.000 Hz (EN 60068-2-6)
<b>Toegestane maximale omgevingsveldsterkte</b>	< 3 kA/m ... 4 kA/m (3,8 mT ... 5 mT), zodat de nauwkeurigheidswaarden worden aangehouden <sup>2)</sup>
<b>Toegestane maximale veldsterkte</b>	< 150 kA/m (< 190 mT), zodat de magneetband niet onherstelbaar wordt beschadigd

<sup>1)</sup> De EMC overeenkomstig de gespecificeerde normen wordt gegarandeerd, wanneer het motor feedback systeem via een kabelafscherming met het centrale aardpunt van de motorbesturing is verbonden en via de encoderbehuizing over een groot oppervlak op het motorpotentiaal ligt. Bij gebruik van andere isolatieconcepten moet de gebruiker eigen tests uitvoeren.

<sup>2)</sup> De maximale toegestane externe veldinvloed is bereikt als de positiewaarde met meer dan 5 µm afwijkt van de oorspronkelijke waarde (zonder externe veldinvloed). Deze waarde wordt bereikt als op de plaats van de sensor een veldsterkte van 3 kA/m ... 4 kA/m (3,8 mT ... 5 mT) extra bovenop de veldsterkte van de magneetband optreedt.

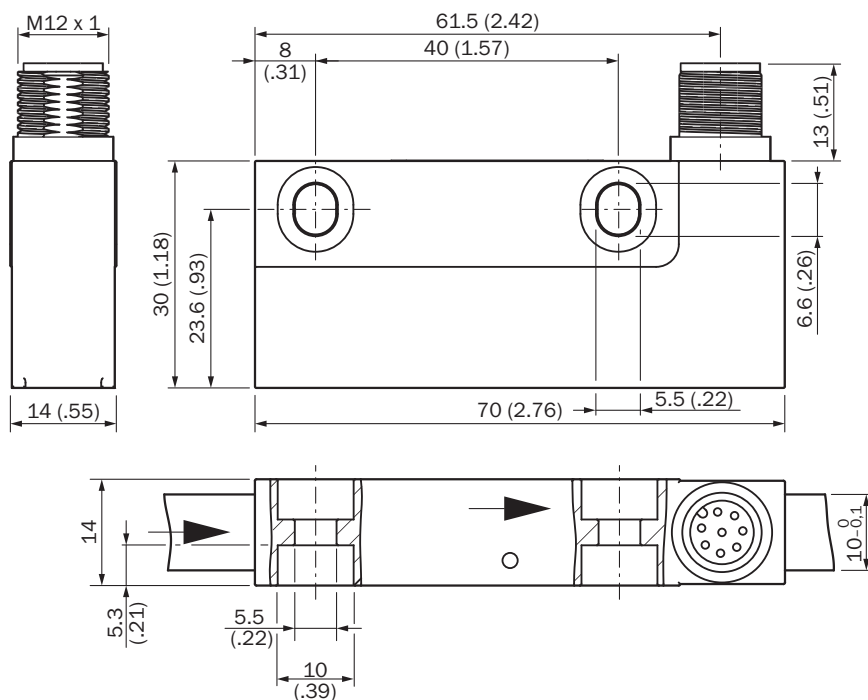
### Classificaties

<b>ECLASS 5.0</b>	27270705
<b>ECLASS 5.1.4</b>	27270705
<b>ECLASS 6.0</b>	27270705
<b>ECLASS 6.2</b>	27270705
<b>ECLASS 7.0</b>	27270705
<b>ECLASS 8.0</b>	27270705
<b>ECLASS 8.1</b>	27270705
<b>ECLASS 9.0</b>	27270705
<b>ECLASS 10.0</b>	27270705
<b>ECLASS 11.0</b>	27270705
<b>ECLASS 12.0</b>	27274304
<b>ETIM 5.0</b>	EC002544
<b>ETIM 6.0</b>	EC002544
<b>ETIM 7.0</b>	EC002544
<b>ETIM 8.0</b>	EC002544
<b>UNSPSC 16.0901</b>	41111613

### Certificaten

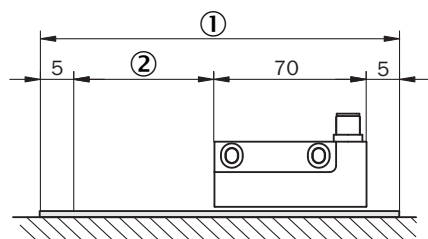
<b>EU declaration of conformity</b>	✓
<b>UK declaration of conformity</b>	✓
<b>ACMA declaration of conformity</b>	✓
<b>China-RoHS</b>	✓
<b>Information according to Art. 3 of Data Act (Regulation EU 2023/2854)</b>	✓

Maattekening Leeskop, stekker



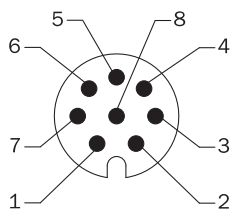
Afmetingen in mm (inch)

Bestelaanwijzing lengte magneetband



- ① Vereiste bandlengte = gemeten afstand + 80 mm
- ② Gemeten afstand

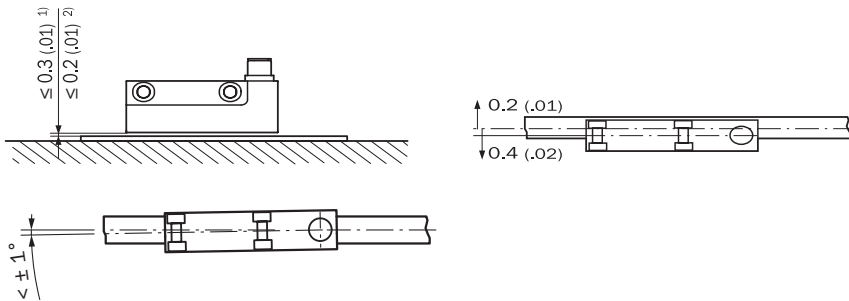
PIN-toewijzing Kabel, 8-draads



PIN	Draadkleur (kabelaansluiting)	Signaal	Toelichting
1	Bruin	REFSIN	Procesdatakanaal
2	Wit	+ SIN	Procesdatakanaal

PIN	Draadkleur (kabelaansluiting)	Signaal	Toelichting
3	Zwart	REFCOS	Procesdatakanaal
4	Roze	+ COS	Procesdatakanaal
5	Grijs of geel	Data +	Parameterkanaal RS 485
6	Groen of violet	Data -	Parameterkanaal RS 485
7	Blauw	GND	Massa-aansluiting
8	Rood	U <sub>S</sub>	Voedingsspanning
-	Isolatie	-	Behuizing

### Positietolerantie



Algemene toleranties volgens DIN ISO 2768-mk

- ① Zonder afdekbands
- ② Met afdekbands

Bedieningsinstructie Overzicht van de ondersteunende commando's voor HIPERFACE®

Overview of supported commands			TTK50/TTK70
Command byte	Function	Code 0 <sup>1)</sup>	Comments
42h	Read position (5 bits per sine/cosine period)		31,25 µm
43h	Set position	■	
44h	Read analog value		Channel number 48h Temperature [°C] <sup>2)</sup>
46h	Read counter		
47h	Increase counter		
49h	Reset counter	■	
4Ah	Read data		
4Bh	Save data		
4Ch	Determine status of a data field		
4Dh	Create data field		
4Eh	Determine available memory area		
4Fh	Change access code		
50h	Read encoder status		
52h	Read out name plate		Encoder type = FFh
53h	Encoder reset		
55h	Allocate encoder address	■	
56h	Read serial number and program version		
57h	Configure serial interface	■	
67h	Change serial interface temporary		
6Ah	Set position with interanal synchronization	■	
6Bh	Sensor adjustment (during commissioning)	■	

<sup>1)</sup> The commands thus marked include the parameter 'Code 0'. Code 0 is a byte inserted into the protocol to provide additional protection of vital system parameters against accidental overwriting. When the device is supplied, 'Code 0' = 55h.

<sup>2)</sup> The temperature value will be reliably formed approx. 2 s after power on/reset or at command.

## Bedieningsinstructie Overzicht van de statusmeldingen voor HIPERFACE<sup>®</sup>

Error type	Status code	Description	TTK50/TTK70
	00h	The encoder has recognized no error	■
Initialization	01h	Adjustment data faulty	■
	02h	Faulty internal angular offset	■
	03h	Data field partitioning table destroyed	■
	04h	Analog limit values not available	■
	05h	Internal I <sup>2</sup> C bus not operational	■
	06h	Internal checksum error	■
	09h	Parity error	■
Protocol	0Ah	Checksum of the data transmitted data is incorrect	■
	0Bh	Unknown command code	■
	0Ch	Number of data transmitted is incorrect	■
	0Dh	Command argument transmitted is not allowed	■
	0Eh	The selected data field may not be written to	■
Data	0Fh	Incorrect access code	■
	10h	Size of data field stated cannot be changed	■
	11h	Word address states, is outside data field	■
	12h	Access to non-existent data field	■
Position	20h	Sensor is not adjusted or is in adjustment mode	■
	21h	Distance magnetic tape/sensor too high	■
	23h	Positional error	■
Other	1Ch	Monitoring the value of analog signals (process data)	■
	1Eh	Encoder temperature critical	■
	08h	Counter overflow	■

For more information on the interface see HIPERFACE<sup>®</sup> - description, part no. 8010701

## Bedieningsinstructie Typespecifieke instellingen

Type-specific settings	TTK50/TTK70
Model ID (command 52h)	FFh
Free E <sup>2</sup> PROM [bytes]	1.792
Address	40h
Mode_485 <sup>1)</sup>	E4h
Codes 0 to 3	55h
Counter	0

1) The linear length measuring system supports the following baud rates: 9600, 19200 and 38400.

## Bedieningsinstructie Karakteristieke waarden geldig voor alle aangegeven omgevingsconditie





Signal	Values/unit
Signal peak, peak V <sub>SS</sub> of SIN, COS	0.9 V ... 1.1 V
Signal offset REFSIN, REFCOS	2.2 V ... 2.8 V

Aanbevolen accessoires

Meer apparaatuitvoeringen en accessoires → [www.sick.com/TTK70](http://www.sick.com/TTK70)

	Korte beschrijving	Type	Artikelnr.
<b>Magneten</b>			
	<ul style="list-style-type: none"> <li><b>Productsegment:</b> Magneten</li> <li><b>Product:</b> Magneetbanden</li> <li><b>Beschrijving:</b> Magneetbandlengte: 0,5 m, magneetbandbreedte: 10 mm, gewicht: 0,18 kg/m, materiaal magneetband: 17410 hard ferriet 9/28 P, materiaal dragerband: staal, periodelengte 1 mm, bedrijfstemperatuurbereik: -20 °C ... 100 °C, opslagtemperatuurbereik: -30 °C ... 100 °C, temperatuurcoëfficiënt: (11 ± 1) µm/K/m</li> <li><b>Materiaal:</b> Afdekband: V2A, magneetband: 17410 hard ferriet 9/28 P, dragerband: verenstaal (11± 1) µm/K/m</li> </ul>	MVM-0M5-2MC-MKLB	6037415
	<ul style="list-style-type: none"> <li><b>Productsegment:</b> Magneten</li> <li><b>Product:</b> Magneetbanden</li> <li><b>Beschrijving:</b> Magneetbandlengte: 1 m, magneetbandbreedte: 10 mm, gewicht: 0,18 kg/m, materiaal magneetband: 17410 hard ferriet 9/28 P, materiaal dragerband: staal, periodelengte 1 mm, bedrijfstemperatuurbereik: -20 °C ... 100 °C, opslagtemperatuurbereik: -30 °C ... 100 °C, temperatuurcoëfficiënt: (11 ± 1) µm/K/m</li> <li><b>Materiaal:</b> Afdekband: V2A, magneetband: 17410 hard ferriet 9/28 P, dragerband: verenstaal (11± 1) µm/K/m</li> </ul>	MVM-01M-2MC-MKLB	6037417
	<ul style="list-style-type: none"> <li><b>Productsegment:</b> Magneten</li> <li><b>Product:</b> Magneetbanden</li> <li><b>Beschrijving:</b> Magneetbandlengte: 2 m, magneetbandbreedte: 10 mm, gewicht: 0,18 kg/m, materiaal magneetband: 17410 hard ferriet 9/28 P, materiaal dragerband: staal, periodelengte 1 mm, bedrijfstemperatuurbereik: -20 °C ... 100 °C, opslagtemperatuurbereik: -30 °C ... 100 °C, temperatuurcoëfficiënt: (11 ± 1) µm/K/m</li> <li><b>Materiaal:</b> Afdekband: V2A, magneetband: 17410 hard ferriet 9/28 P, dragerband: verenstaal (11± 1) µm/K/m</li> </ul>	MVM-02M-2MC-MKLB	6037419
	<ul style="list-style-type: none"> <li><b>Productsegment:</b> Magneten</li> <li><b>Product:</b> Magneetbanden</li> <li><b>Beschrijving:</b> Magneetbandlengte: 3 m, magneetbandbreedte: 10 mm, gewicht: 0,18 kg/m, materiaal magneetband: 17410 hard ferriet 9/28 P, materiaal dragerband: staal, periodelengte 1 mm, bedrijfstemperatuurbereik: -20 °C ... 100 °C, opslagtemperatuurbereik: -30 °C ... 100 °C, temperatuurcoëfficiënt: (11 ± 1) µm/K/m</li> <li><b>Materiaal:</b> Afdekband: V2A, magneetband: 17410 hard ferriet 9/28 P, dragerband: verenstaal (11± 1) µm/K/m</li> </ul>	MVM-03M-2MC-MKLB	6037421
	<ul style="list-style-type: none"> <li><b>Productsegment:</b> Magneten</li> <li><b>Product:</b> Magneetbanden</li> <li><b>Beschrijving:</b> Magneetbandlengte: 4 m, magneetbandbreedte: 10 mm, gewicht: 0,18 kg/m, materiaal magneetband: 17410 hard ferriet 9/28 P, materiaal dragerband: staal, periodelengte 1 mm, bedrijfstemperatuurbereik: -20 °C ... 100 °C, opslagtemperatuurbereik: -30 °C ... 100 °C, temperatuurcoëfficiënt: (11 ± 1) µm/K/m</li> <li><b>Materiaal:</b> Afdekband: V2A, magneetband: 17410 hard ferriet 9/28 P, dragerband: verenstaal (11± 1) µm/K/m</li> </ul>	MVM-04M-2MC-MKLB	6037423
	<ul style="list-style-type: none"> <li><b>Productsegment:</b> Magneten</li> <li><b>Product:</b> Magneetbanden</li> <li><b>Beschrijving:</b> Magneetbandlengte: 1,5 m, Magneetbandbreedte: 10 mm, Gewicht: 0,18 kg/m, materiaal Magneetband: 17410 hard ferriet 9/28 P, materiaal draagband: roestvast staal, periodelengte 1 mm, bedrijfstemperatuurbereik: -20 °C ... 100 °C, opslagtemperatuurbereik: -30 °C ... 100 °C, temperatuurcoëfficiënt: (11 ± 1) µm/K/m</li> <li><b>Materiaal:</b> 17410 hardferriet 9/28 P</li> </ul>	MVM-1M5-2MC-MKLB	6037418
	<ul style="list-style-type: none"> <li><b>Productsegment:</b> Magneten</li> <li><b>Product:</b> Magneetbanden</li> <li><b>Beschrijving:</b> Magneetbandlengte: 2,5 m, magneetbandbreedte: 10 mm, gewicht: 0,18 kg/m, materiaal magneetband: 17410 hard ferriet 9/28 P, materiaal dragerband: staal, periodelengte 1 mm, bedrijfstemperatuurbereik: -20 °C ... 100 °C, opslagtemperatuurbereik: -30 °C ... 100 °C, temperatuurcoëfficiënt: (11 ± 1) µm/K/m</li> <li><b>Materiaal:</b> 17410 hardferriet 9/28 P</li> </ul>	MVM-2M5-2MC-MKLB	6037420
	<ul style="list-style-type: none"> <li><b>Productsegment:</b> Magneten</li> <li><b>Product:</b> Magneetbanden</li> <li><b>Beschrijving:</b> Magneetbandlengte: 3,5 m, magneetbandbreedte: 10 mm, gewicht: 0,18 kg/m, materiaal magneetband: 17410 hard ferriet 9/28 P, materiaal dragerband: staal, periodelengte 1 mm, bedrijfstemperatuurbereik: -20 °C ... 100 °C, opslagtemperatuurbereik: -30 °C ... 100 °C, temperatuurcoëfficiënt: (11 ± 1) µm/K/m</li> <li><b>Materiaal:</b> Afdekband: V2A, magneetband: 17410 hard ferriet 9/28 P, dragerband: verenstaal (11± 1) µm/K/m</li> </ul>	MVM-3M5-2MC-MKLB	6037422

	Korte beschrijving	Type	Artikelnr.
stekkers en kabels			
	<ul style="list-style-type: none"> <li><b>Aansluittype kop A:</b> Stekker, M12, 8-pins, recht, A-gecodeerd</li> <li><b>Beschrijving:</b> Geïsoleerd</li> <li><b>Aansluittechniek:</b> Schroefklemmen</li> <li><b>Toegestane kabeldoorsnede:</b> ≤ 0,5 mm<sup>2</sup></li> </ul>	STE-1208-GA	6028370
	<ul style="list-style-type: none"> <li><b>Aansluittype kop A:</b> Contactdoos, M12, 8-pins, recht, A-gecodeerd</li> <li><b>Beschrijving:</b> Geïsoleerd</li> <li><b>Aansluittechniek:</b> Schroefklemmen</li> <li><b>Toegestane kabeldoorsnede:</b> 0,25 mm<sup>2</sup> ... 0,5 mm<sup>2</sup></li> </ul>	DOS-1208-GA	6028369
	<ul style="list-style-type: none"> <li><b>Aansluittype kop A:</b> Contactdoos, M12, 8-pins, haaks, A-gecodeerd</li> <li><b>Signaaltype:</b> Ethernet</li> <li><b>Kabel:</b> CAT5, CAT5e</li> <li><b>Beschrijving:</b> Ethernet, Geïsoleerd</li> <li><b>Aansluittechniek:</b> QUICKON-snelaansluitingen</li> <li><b>Toegestane kabeldoorsnede:</b> 0,14 mm<sup>2</sup> ... 0,34 mm<sup>2</sup></li> </ul>	DOS-1208-WA	6043358
	<ul style="list-style-type: none"> <li><b>Aansluittype kop A:</b> Contactdoos, M12, 8-pins, haaks</li> <li><b>Aansluittype kop B:</b> Open kabeluiteinde</li> <li><b>Signaaltype:</b> HIPERFACE<sup>®</sup>, Incrementeel</li> <li><b>Kabel:</b> 2 m, 8-draads, PUR, halogeenvrij</li> <li><b>Beschrijving:</b> HIPERFACE<sup>®</sup>, GeïsoleerdIncrementeel</li> </ul>	DOL-1208-W02MAC1	6037724
	<ul style="list-style-type: none"> <li><b>Aansluittype kop A:</b> Contactdoos, M12, 8-pins, haaks</li> <li><b>Aansluittype kop B:</b> Open kabeluiteinde</li> <li><b>Signaaltype:</b> HIPERFACE<sup>®</sup>, Incrementeel</li> <li><b>Kabel:</b> 10 m, 8-draads, PUR, halogeenvrij</li> <li><b>Beschrijving:</b> HIPERFACE<sup>®</sup>, GeïsoleerdIncrementeel</li> </ul>	DOL-1208-W10MAC1	6037726
	<ul style="list-style-type: none"> <li><b>Aansluittype kop A:</b> Contactdoos, M12, 8-pins, haaks</li> <li><b>Aansluittype kop B:</b> Open kabeluiteinde</li> <li><b>Signaaltype:</b> HIPERFACE<sup>®</sup>, Incrementeel</li> <li><b>Kabel:</b> 20 m, 8-draads, PUR</li> <li><b>Beschrijving:</b> HIPERFACE<sup>®</sup>, GeïsoleerdIncrementeel</li> </ul>	DOL-1208-W20MAC1	6037727
	<ul style="list-style-type: none"> <li><b>Aansluittype kop A:</b> Contactdoos, M12, 8-pins, recht</li> <li><b>Aansluittype kop B:</b> Open kabeluiteinde</li> <li><b>Signaaltype:</b> Incrementeel, SSI</li> <li><b>Kabel:</b> 2 m, 8-draads, PUR, halogeenvrij</li> <li><b>Beschrijving:</b> Incrementeel, GeïsoleerdSSI</li> <li><b>Aansluittechniek:</b> Open kabeluiteinde</li> </ul>	DOL-1208-G02MAC1	6032866
	<ul style="list-style-type: none"> <li><b>Aansluittype kop A:</b> Contactdoos, M12, 8-pins, recht</li> <li><b>Aansluittype kop B:</b> Open kabeluiteinde</li> <li><b>Signaaltype:</b> Incrementeel, SSI</li> <li><b>Kabel:</b> 5 m, 8-draads, PUR, halogeenvrij</li> <li><b>Beschrijving:</b> Incrementeel, GeïsoleerdSSI</li> <li><b>Aansluittechniek:</b> Open kabeluiteinde</li> </ul>	DOL-1208-G05MAC1	6032867
	<ul style="list-style-type: none"> <li><b>Aansluittype kop A:</b> Contactdoos, M12, 8-pins, recht</li> <li><b>Aansluittype kop B:</b> Open kabeluiteinde</li> <li><b>Signaaltype:</b> Incrementeel, SSI</li> <li><b>Kabel:</b> 10 m, 8-draads, PUR, halogeenvrij</li> <li><b>Beschrijving:</b> Incrementeel, GeïsoleerdSSI</li> <li><b>Aansluittechniek:</b> Open kabeluiteinde</li> </ul>	DOL-1208-G10MAC1	6032868
	<ul style="list-style-type: none"> <li><b>Aansluittype kop A:</b> Contactdoos, M12, 8-pins, recht</li> <li><b>Aansluittype kop B:</b> Open kabeluiteinde</li> <li><b>Signaaltype:</b> Incrementeel, SSI</li> <li><b>Kabel:</b> 20 m, 8-draads, PUR, halogeenvrij</li> <li><b>Beschrijving:</b> Incrementeel, GeïsoleerdSSI</li> <li><b>Aansluittechniek:</b> Open kabeluiteinde</li> </ul>	DOL-1208-G20MAC1	6032869
	<ul style="list-style-type: none"> <li><b>Aansluittype kop A:</b> Open kabeluiteinde</li> <li><b>Aansluittype kop B:</b> Open kabeluiteinde</li> <li><b>Signaaltype:</b> HIPERFACE<sup>®</sup>, HIPERFACE<sup>®</sup></li> <li><b>Leveringsomvang:</b> Per strekkende meter</li> <li><b>Kabel:</b> 8-draads, PUR, halogeenvrij</li> <li><b>Beschrijving:</b> HIPERFACE<sup>®</sup>, Geïsoleerd, HIPERFACE<sup>®</sup></li> </ul>	LTG-2708-MW	6028361
	<ul style="list-style-type: none"> <li><b>Aansluittype kop A:</b> Contactdoos, M12, 8-pins, recht</li> <li><b>Aansluittype kop B:</b> Open kabeluiteinde</li> <li><b>Signaaltype:</b> Incrementeel, SSI</li> </ul>	DOL-1208-G25MAC1	6067859

	Korte beschrijving	Type	Artikelnr.
	<ul style="list-style-type: none"> <li>• <b>Kabel:</b> 25 m, 8-draads, PUR, halogeenvrij</li> <li>• <b>Beschrijving:</b> Incrementeel, GeïsoleerdSSI</li> <li>• <b>Aansluittechniek:</b> Open kabeluiteinde</li> </ul>		
	<ul style="list-style-type: none"> <li>• <b>Aansluittype kop A:</b> Contactdoos, M12, 8-pins, recht, A-gecodeerd</li> <li>• <b>Signaaltype:</b> Incrementeel, SSI</li> <li>• <b>Kabel:</b> CAT5, CAT5e</li> <li>• <b>Beschrijving:</b> Incrementeel, GeïsoleerdSSI</li> <li>• <b>Aansluittechniek:</b> IDC-snelkoppeling</li> <li>• <b>Toegestane kabeldoorsnede:</b> 0,14 mm<sup>2</sup> ... 0,34 mm<sup>2</sup></li> </ul>	DOS-1208-GA01	6045001
	<ul style="list-style-type: none"> <li>• <b>Aansluittype kop A:</b> Stekker, M12, 8-pins, recht, A-gecodeerd</li> <li>• <b>Signaaltype:</b> Incrementeel</li> <li>• <b>Kabel:</b> CAT5, CAT5e</li> <li>• <b>Beschrijving:</b> Incrementeel, Geïsoleerd</li> <li>• <b>Aansluittechniek:</b> IDC-snelkoppeling</li> <li>• <b>Toegestane kabeldoorsnede:</b> 0,14 mm<sup>2</sup> ... 0,34 mm<sup>2</sup></li> </ul>	STE-1208-GA01	6044892
	<ul style="list-style-type: none"> <li>• <b>Aansluittype kop A:</b> Contactdoos, M12, 8-pins, haaks</li> <li>• <b>Aansluittype kop B:</b> Open kabeluiteinde</li> <li>• <b>Signaaltype:</b> HIPERFACE<sup>®</sup>, Incrementeel</li> <li>• <b>Kabel:</b> 5 m, 8-draads, PUR, halogeenvrij</li> <li>• <b>Beschrijving:</b> HIPERFACE<sup>®</sup>, GeïsoleerdIncrementeel</li> </ul>	DOL-1208-W05MAC1	6037725
programmeerapparaten			
	<ul style="list-style-type: none"> <li>• <b>Productsegment:</b> Programmeerapparaten</li> <li>• <b>Productfamilie:</b> PGT-11-S</li> <li>• <b>Beschrijving:</b> SVip<sup>®</sup> LAN programmeertools voor alle motor-feedback-systemen</li> <li>• <b>Leveringsomvang:</b> 1x Programming Tool PGT-11-S LAN, 1x netvoeding 100-240 V AC / 12 V DC, primaire adapter (Europa, UK, VS/Japan, Australië), ethernet kabel 3 m</li> </ul>	PGT-11-S LAN	1057324

## SICK IN ÉÉN OOGOPSLAG

SICK is één van de toonaangevende fabrikanten van intelligente sensoren en sensoroplossingen voor industriële toepassingen. Ons unieke aanbod van producten en services is de perfecte basis voor een veilige en efficiënte besturing van processen, voor de bescherming van mensen tegen ongevallen en het voorkomen van milieuverontreiniging.

Wij hebben uitgebreide ervaring in diverse uiteenlopende domeinen en kennen grondig de branchespecifieke processen en eisen. Zo kunnen wij met intelligente sensoren precies de oplossingen leveren die onze klanten nodig hebben. In onze testcentra in Europa, Azië en Noord-Amerika worden systeemoplossingen voor onze klanten getest en geoptimaliseerd. Dat alles maakt van ons een betrouwbare leverancier en R&D-partner.

Onze uitgebreide services vervolledigen ons aanbod. Met onze SICK LifeTime Services ondersteunen we u tijdens de gehele levenscyclus van de machine en zorgen we voor veiligheid en productiviteit.

**Dat is voor ons “Sensor Intelligence”.**

## WERELDWIJD BIJ U IN DE BUURT:

Contactpersonen en andere vestigingen → [www.sick.com](http://www.sick.com)