



DFS60B-TECL03600

DFS60

INCREMENTELE ENCODERS

SICK
Sensor Intelligence.



Afbeelding kan afwijken



Bestelinformatie

Type	Artikelnr.
DFS60B-TECL03600	1036593

Meer apparaatuitvoeringen en accessoires → www.sick.com/DFS60

Gedetailleerde technische specificaties

Veiligheidstechnische karakteristieken

MTTF_D (gemiddelde tijd tot een gevaarlijke uitval)	300 jaren (EN ISO 13849-1) ¹⁾
--	--

¹⁾ Bij dit product gaat het om een standaardproduct en geen veiligheidscomponent in de zin van de machinerichtlijn. Berekening op basis van nominale last van de componenten, gemiddelde omgevingstemperatuur 40 °C, inzetfrequentie 8760 h/a. Alle elektronische uitvallen worden gezien als gevaarlijke uitvallen. Voor nadere informatie zie documentnr. 8015532.

Performance

Impulsen per omwenteling	3.600 ¹⁾
Meetstap	90°, elektrisch/impulsen per omwenteling
Meetstapafwijking bij niet binaire aantallen streepjes	± 0,01°
Foutgrenzen	± 0,05°

¹⁾ Zie maximale toerentalobservatie.

Interfaces

Communicatie-interface	Incrementeel
Communicatie-interface detail	TTL / RS-422
Aantal signaalkanalen	6-kanaals
Initialisatietijd	40 ms
Outputfrequentie	≤ 600 kHz
Laststroom	≤ 30 mA
Opgenomen vermogen	≤ 0,5 W (Onbelast)

Elektrisch

Aansluittype	Kabel, 8-draads, Universeel, 3 m ¹⁾
Voedingsspanning	10 ... 32 V

¹⁾ De universele kabel aansluiting is zo gepositioneerd dat een knikvrije bedrading in radiale of axiale richting mogelijk is.

²⁾ Kortsluiting met een ander kanaal of GND betrouwbaar voor maximaal 30 s.

Referentiesignaal, aantal	1
Referentiesignaal, positie	90°, Elektrisch, logisch gekoppeld aan A en B
Ompoolbeveiligd	✓
Korstluitvastheid van de outputs	✓ ²⁾

¹⁾ De universele kabelaanluiting is zo gepositioneerd dat een knikvrije bedrading in radiale of axiale richting mogelijk is.

²⁾ Kortsluiting met een ander kanaal of GND betrouwbaar voor maximaal 30 s.

Mechanica

Mechanische uitvoering	Doorsteekbare holle as
Asdiameter	12 mm Klemming vooraan
Gewicht	+ 0,2 kg
Materiaal, as	Roestvast staal
Materiaal, flens	Aluminium
Materiaal, behuizing	Gegoten aluminium
Draaimoment bij start	0,8 Ncm (+20 °C)
Draaimoment bij bedrijf	0,6 Ncm (+20 °C)
Toegestane asbeweging statisch	± 0,3 mm (Radiaal) ± 0,5 mm (Axiaal)
Toegestane asbeweging dynamisch	± 0,1 mm (Radiaal) ± 0,2 mm (Axiaal)
Bedrijfstoerental	≤ 6.000 min ⁻¹ ¹⁾
Traagheidsmoment rotor	40 gcm ²
Levensduur lagers	3,6 x 10 ¹⁰ omwentelingen
Hoekversnelling	≤ 500.000 rad/s ²

¹⁾ Houd rekening met een zelfverwarming van 3,3 K per 1.000 min⁻¹ bij het ontwerp van het bedrijfstemperatuurbereik.

Omgevingsgegevens

EMC	Conform EN 61000-6-2 en EN 61000-6-4
Isolatieklasse	IP65, aan behuizingszijde, kabelaanluiting (IEC 60529) IP65, Aan aszijde (IEC 60529)
Toegestane relatieve luchtvochtigheid	90 % (Bedauwing niet toegestaan)
Bedrijfstemperatuurbereik	-40 °C ... +100 °C ¹⁾ -30 °C ... +100 °C ²⁾
Opslagtemperatuurbereik	-40 °C ... +100 °C, Zonder verpakking
Weerstandsvermogen bij schokken	70 g, 6 ms (EN 60068-2-27)
Weerstandsvermogen bij trillingen	30 g, 10 Hz ... 2.000 Hz (EN 60068-2-6)

¹⁾ Bij vaste bedrading van de kabel.

²⁾ Bij bewegende bedrading van de kabel.

Certificaten

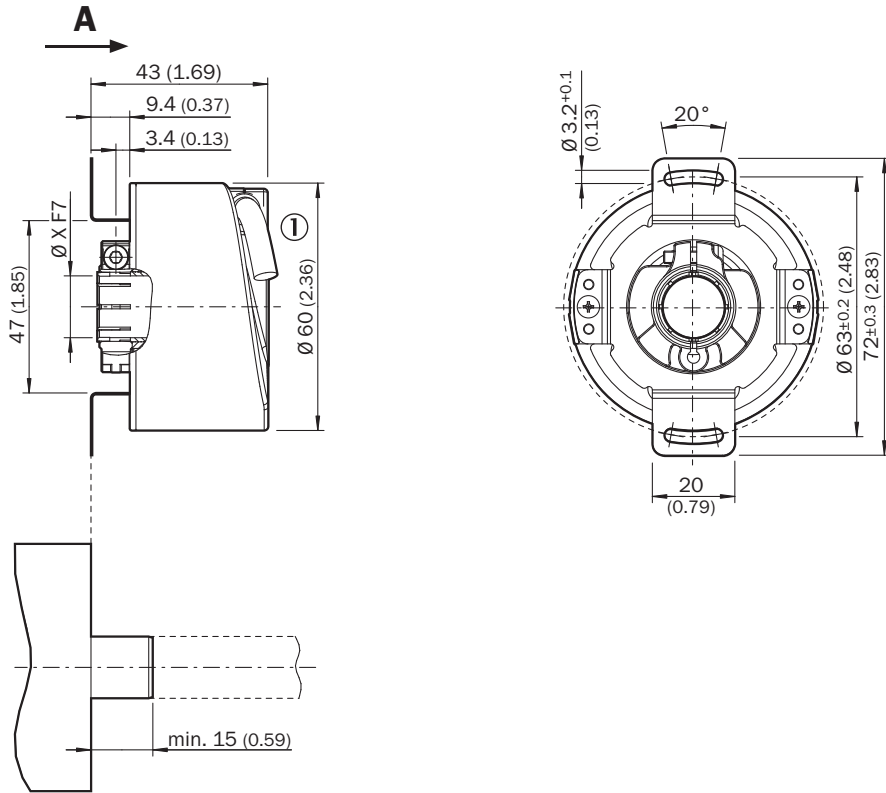
EU declaration of conformity	✓
UK declaration of conformity	✓
ACMA declaration of conformity	✓
Moroccan declaration of conformity	✓

China RoHS	✓
cULus certificate	✓
Information according to Art. 3 of Data Act (Regulation EU 2023/2854)	✓

Classifications

ECLASS 5.0	27270501
ECLASS 5.1.4	27270501
ECLASS 6.0	27270590
ECLASS 6.2	27270590
ECLASS 7.0	27270501
ECLASS 8.0	27270501
ECLASS 8.1	27270501
ECLASS 9.0	27270501
ECLASS 10.0	27270501
ECLASS 11.0	27270501
ECLASS 12.0	27270501
ETIM 5.0	EC001486
ETIM 6.0	EC001486
ETIM 7.0	EC001486
ETIM 8.0	EC001486
UNSPSC 16.0901	41112113

Maattekening



Afmetingen in mm (inch)

① kabeldiameter = 5,6 mm +/- 0,2 mm buigradius = 30 mm

Type	Doorsteekbare holle as		
DFS60x-TAxxxxxxx	6 mm		Ter plaatse
DFS60x-TBxxxxxxx	8 mm		
DFS60x-TCxxxxxxx	3/8"		
DFS60x-TDxxxxxxx	10 mm		
DFS60x-TExxxxxxx	12 mm		
DFS60x-TFxxxxxxx	1/2"		
DFS60x-TGxxxxxxx	14 mm		
DFS60x-THxxxxxxx	15 mm		
DFS60x-TJxxxxxxx	5/8"		

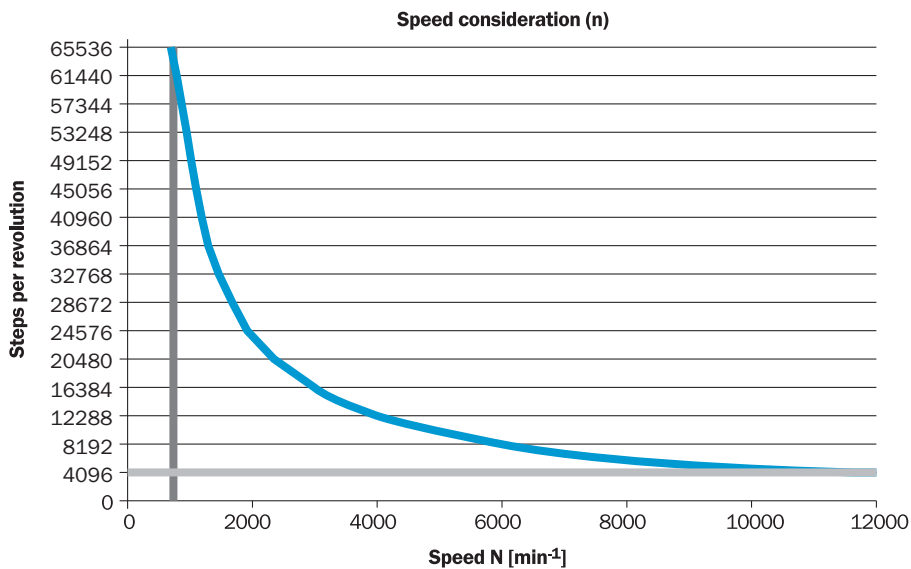
PIN-toewijzing



PINStekker M12, 8-pins	PINStekker M23, 12-pins	Draadkleur (kabel aansluiting)	Signaal TTL/HTL	Sin/Cos 1,0 V _{SS}	Toelichting
1	6	Bruin	\bar{A}	COS-	Signaalleiding
2	5	Wit	A	COS+	Signaalleiding
3	1	Zwart	\bar{B}	SIN-	Signaalleiding
4	8	Roze	B	SIN+	Signaalleiding
5	4	Geel	\bar{Z}	\bar{Z}	Signaalleiding
6	3	Paars	Z	Z	Signaalleiding
7	10	Blauw	GND	GND	Massa-aansluiting
8	12	Rood	+U _S	+U _S	Voedingsspanning
-	9	-	N.c.	N.c.	Niet in gebruik
-	2	-	N.c.	N.c.	Niet in gebruik
-	11	-	N.c.	N.c.	Niet in gebruik
-	7 ¹⁾	Orange	0-SET ¹⁾	N.c.	Nulimpuls instellen ¹⁾
Isolatie	Isolatie	Isolatie	Isolatie	Isolatie	Scherm aan encoderzijde met behuizing verbonden. Aan controllerzijde met aarde verbinden.

¹⁾Alleen bij de elektrische interfaces: M, U, V, W met 0-SET-functie op PIN 7 op de M23-stekker. De 0-SET-input dient voor het instellen van de nulimpuls op de actuele aspositie. Als de 0-SET-input langer dan 250 ms met U_S verbonden is nadat hij ervoor minstens 1.000 ms geopend was of met GND verbonden was, krijgt de actuele aspositie het nulimpuls-sigitaal 'Z' toegekend.

Toerentalobservatie



Signaaloutputs



Cw met bleek op de encoderas in richting 'A', vergelijk maatschets.

Voedingsspanning	Output
4,5 V ... 5,5 V	TTL
10 V ... 32 V	TTL
10 V ... 32 V	HTL

Aanbevolen accessoires

Meer apparaatuitvoeringen en accessoires → www.sick.com/DFS60

	Korte beschrijving	Type	Artikelnr.
Bevestigingstechniek			
	<ul style="list-style-type: none"> Productfamilie: Koppelsteunen Beschrijving: Standaard-statorkoppeling 	BEF-DS00XFX	2056812
	<ul style="list-style-type: none"> Beschrijving: Klemring voor metalen holle as Materiaal: Staal Details: Metaal 	BEF-KR-M	2064709
	<ul style="list-style-type: none"> Beschrijving: Lagerblok voor holleas-encoder, inclusief bevestigingsschroeven. Het lagerblok wordt gebruikt voor het opnemen van grote radiale en axiale asbelastingen. Vooral bij gebruik van riemschijven, kettingpoelies, meetwielen. Hij is aldus ook geschikt voor aanbouw van encoders met blinde holle assen met $\varnothing 12$ mm. Max bedrijfsstoerental: 6.000 tpm, asbelasting axiaal: 100 N asbelasting radiaal: 100 N levensduur lagers: $3,6 \times 10^9$ omwentelingen Leveringsomvang: Inclusief bevestigingsschroeven 	BEF-FA-B12-010	2042728

	Korte beschrijving	Type	Artikelnr.
stekkers en kabels			
	<ul style="list-style-type: none"> • Beschrijving: Incrementeel, Geïsoleerd • Aansluittype kop A: Stekker, M12, 8-pins, recht, A-gecodeerd • Signaaltype: Incrementeel • Kabel: CAT5, CAT5e • Aansluittechniek: IDC-snelkoppeling • Toegestane kabeldoorsnede: 0,14 mm² ... 0,34 mm² 	STE-1208-GA01	6044892
	<ul style="list-style-type: none"> • Aansluittype kop A: Contactdoos, JST, 8-pins, recht • Aansluittype kop B: Open kabeluiteinde • Signaaltype: SSI, Incrementeel • Leveringsomvang: JST inclusief afdichting • Kabel: 3 m, 8-draads, PUR, halogeenvrij • Beschrijving: SSI, Geïsoleerd, Incrementeel 	DOL-0J08-G3M0AA6	2048591
	<ul style="list-style-type: none"> • Aansluittype kop A: Contactdoos, JST, 8-pins, recht • Aansluittype kop B: Open kabeluiteinde • Signaaltype: SSI, Incrementeel • Leveringsomvang: JST inclusief afdichting • Kabel: 1,5 m, 8-draads, PUR, halogeenvrij • Beschrijving: SSI, Geïsoleerd, Incrementeel 	DOL-0J08-G1M5AA6	2048590
	<ul style="list-style-type: none"> • Aansluittype kop A: Contactdoos, JST, 8-pins, recht • Aansluittype kop B: Open kabeluiteinde • Signaaltype: Incrementeel, SSI • Leveringsomvang: JST inclusief afdichting • Kabel: 0,5 m, 8-draads, PUR, halogeenvrij • Beschrijving: Incrementeel, Geïsoleerd, SSI 	DOL-0J08-G0M5AA3	2046873
	<ul style="list-style-type: none"> • Aansluittype kop A: Contactdoos, JST, 8-pins, recht • Aansluittype kop B: Open kabeluiteinde • Signaaltype: Incrementeel, SSI • Leveringsomvang: JST inclusief afdichting • Kabel: 5 m, 8-draads, PUR, halogeenvrij • Beschrijving: Incrementeel, Geïsoleerd, SSI 	DOL-0J08-G05MAA3	2046876
	<ul style="list-style-type: none"> • Aansluittype kop A: Contactdoos, JST, 8-pins, recht • Aansluittype kop B: Open kabeluiteinde • Signaaltype: Incrementeel, SSI • Leveringsomvang: JST inclusief afdichting • Kabel: 10 m, 8-draads, PUR, halogeenvrij • Beschrijving: Incrementeel, Geïsoleerd, SSI 	DOL-0J08-G10MAA3	2046877
	<ul style="list-style-type: none"> • Beschrijving: HIPERFACE[®], Geïsoleerd, SSI, Incrementeel • Aansluittype kop A: Stekker, M23, 12-pins, recht, A-gecodeerd • Signaaltype: HIPERFACE[®], SSI, Incrementeel • Aansluittechniek: Soldeerverbinding 	STE-2312-GX	6028548
	<ul style="list-style-type: none"> • Beschrijving: HIPERFACE[®], Geïsoleerd, SSI, Incrementeel • Aansluittype kop A: Stekker, M23, 12-pins, recht, A-gecodeerd • Signaaltype: HIPERFACE[®], SSI, Incrementeel • Aansluittechniek: Soldeerverbinding 	STE-2312-G01	2077273
	<ul style="list-style-type: none"> • Aansluittype kop A: Contactdoos, JST, 8-pins, recht • Aansluittype kop B: Stekker, M23, 12-pins, recht • Signaaltype: Incrementeel • Kabel: 0,35 m, 8-draads, PUR, halogeenvrij • Beschrijving: Incrementeel, Geïsoleerd 	STL-2312-GM35AA3	2061621
	<ul style="list-style-type: none"> • Aansluittype kop A: Contactdoos, JST, 8-pins, recht • Aansluittype kop B: Stekker, M23, 12-pins, recht • Signaaltype: Incrementeel • Kabel: 1 m, 8-draads, PUR, halogeenvrij • Beschrijving: Incrementeel, Geïsoleerd 	STL-2312-G01MAA3	2061622
	<ul style="list-style-type: none"> • Aansluittype kop A: Contactdoos, JST, 8-pins, recht • Aansluittype kop B: Stekker, M23, 12-pins, recht • Signaaltype: Incrementeel • Kabel: 2 m, 8-draads, PUR, halogeenvrij • Beschrijving: Incrementeel, Geïsoleerd 	STL-2312-G02MAA3	2061504

SICK IN ÉÉN OOGOPSLAG

SICK is één van de toonaangevende fabrikanten van intelligente sensoren en sensoroplossingen voor industriële toepassingen. Ons unieke aanbod van producten en services is de perfecte basis voor een veilige en efficiënte besturing van processen, voor de bescherming van mensen tegen ongevallen en het voorkomen van milieuverontreiniging.

Wij hebben uitgebreide ervaring in diverse uiteenlopende domeinen en kennen grondig de branchespecifieke processen en eisen. Zo kunnen wij met intelligente sensoren precies de oplossingen leveren die onze klanten nodig hebben. In onze testcentra in Europa, Azië en Noord-Amerika worden systeemoplossingen voor onze klanten getest en geoptimaliseerd. Dat alles maakt van ons een betrouwbare leverancier en R&D-partner.

Onze uitgebreide services vervolledigen ons aanbod. Met onze SICK LifeTime Services ondersteunen we u tijdens de gehele levenscyclus van de machine en zorgen we voor veiligheid en productiviteit.

Dat is voor ons “Sensor Intelligence”.

WERELDWIJD BIJ U IN DE BUURT:

Contactpersonen en andere vestigingen → www.sick.com