



**KHK53-PXF00054**

KH53

**MAGNETISCHE LINEAIRE ENCODER**

**SICK**  
Sensor Intelligence.



## Bestelinformatie

Type	Artikelnr.
KHK53-PXF00054	1036167

Meer apparaatuitvoeringen en accessoires → [www.sick.com/KH53](http://www.sick.com/KH53)

Afbeelding kan afwijken



## Gedetailleerde technische specificaties

### Veiligheidstechnische karakteristieken

<b>MTTF<sub>D</sub> (gemiddelde tijd tot een gevaarlijke uitval)</b>	30 jaren (EN ISO 13849) <sup>1)</sup>
--	---------------------------------------

<sup>1)</sup> Bij dit product gaat het om een standaardproduct en geen veiligheidscomponent in de zin van de machinerichtlijn. Berekening op basis van nominale last van de componenten, gemiddelde omgevingstemperatuur 40 °C, inzetfrequentie 8760 h/a. Alle elektronische uitvalen worden gezien als gevaarlijke uitvalen. Voor nadere informatie zie documentnr. 8015532.

### Performance

<b>Meetbereik</b>	0 m ... 54 m
<b>Resolutie</b>	0,1 mm
<b>Verplaatsingssnelheid</b>	6,6 m/s <sup>1)</sup>
<b>Herhaalnauwkeurigheid</b>	1 mm
<b>Meetnauwkeurigheid</b>	± 2000 + ME (Tu-25 ° C) Tk μm <sup>2)</sup>

<sup>1)</sup> Bij overschrijding van de max. verplaatsingssnelheid of het verlaten van de etalon wordt de bijbehorende foutmelding geactiveerd (bij SSI FF FF FE hex).

<sup>2)</sup> Bij aangehouden positietolerantie van ± 1 mm met betrekking tot de nominale afstand in N- en Y-richting binnen een standaardmaatelement met betrekking tot het begin van dit element ME = lengte standaardmaatelement Tu = omgevingstemperatuur in °C. Tk = uitzettingscoëfficiënt (28 μm/°C/m).

### Interfaces

<b>Communicatie-interface</b>	PROFIBUS DP <sup>1)</sup>
<b>Businterface</b>	RS-485, volgens EN 50 170-2 (DIN 19245 Teil 1-3) galvanisch gescheiden door optokoppelaar
<b>Positievormingstijd</b>	+ 1,1 ms
<b>Adresinstelling</b>	0 ... 127, Hex-schakelaar of protocol
<b>Gegevensprotocol</b>	PROFIBUS DP-basisfuncties (DP-V0)
<b>Busafsluiting</b>	Via externe stekker
<b>Set (elektronische afstelling)</b>	Via protocol
<b>Encoderprofiel</b>	Profiel voor encoder (07hex) – Class 2
<b>Datatransmissiesnelheid (baudrate)</b>	9,6 kBaud ... 12 MBaud, automatische herkenning
<b>Statusinformatie</b>	Bedrijf (LED groen) Busactiviteit (LED rood)

<sup>1)</sup> Volgens EN 50 170-2 (DIN 19245 Teil 1-3) galvanisch gescheiden door optokoppelaar.

## Elektrisch

<b>Initialisatietijd</b>	2 s
<b>Voedingsspanning</b>	10 V ... 32 V
<b>Opgenomen vermogen</b>	2,5 W
<b>Aansluittype</b>	Stekker, 3x, M12

## Mechanica

<b>Gewicht</b>	4,4 kg
<b>Lengte standaardmaatelement</b>	Zie berekeningsvoorbeeld
<b>Positietolerantie</b>	± 20 mm, zie grafiek positietoleranties
<b>Materiaal, leeskop</b>	AlMgSiPbF28

## Omgevingsgegevens

<b>EMC</b>	Conform EN 61000-6-2 eb EN 61000-6-4 <sup>1)</sup>
<b>Isolatieklasse</b>	IP67, bij ingestoken contrastekker (IEC 60529)
<b>Bedrijfstemperatuurbereik</b>	-30 °C ... +70 °C
<b>Opslagtemperatuurbereik</b>	-40 °C ... +85 °C
<b>Weerstandsvermogen bij schokken</b>	30 g, 10 ms (DIN EN 60 068-2-27)
<b>Weerstandsvermogen bij trillingen</b>	10 g, 20 Hz ... 250 Hz (EN 60068-2-6)

<sup>1)</sup> De EMC conform de genoemde normen wordt gegarandeerd als geïsoleerde kabels worden gebruikt.

## Certificaten

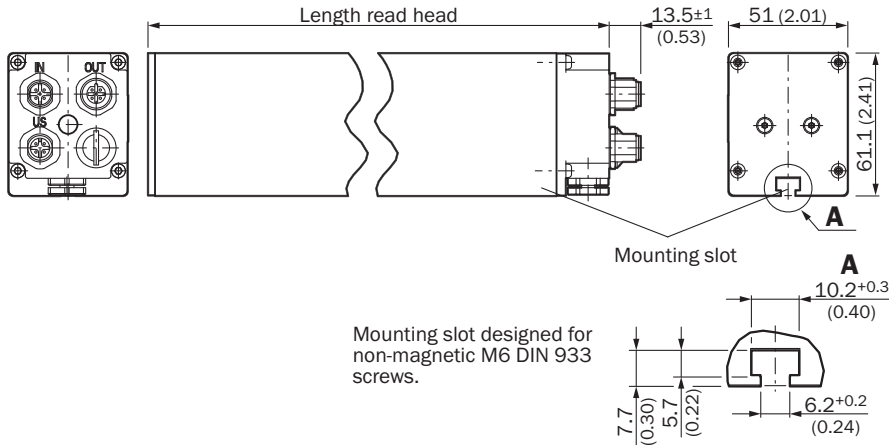
<b>EU declaration of conformity</b>	✓
<b>UK declaration of conformity</b>	✓
<b>ACMA declaration of conformity</b>	✓
<b>Moroccan declaration of conformity</b>	✓
<b>China RoHS</b>	✓
<b>Information according to Art. 3 of Data Act (Regulation EU 2023/2854)</b>	✓

## Classificaties

<b>ECLASS 5.0</b>	27270705
<b>ECLASS 5.1.4</b>	27270705
<b>ECLASS 6.0</b>	27270705
<b>ECLASS 6.2</b>	27270705
<b>ECLASS 7.0</b>	27270705
<b>ECLASS 8.0</b>	27270705
<b>ECLASS 8.1</b>	27270705
<b>ECLASS 9.0</b>	27270705
<b>ECLASS 10.0</b>	27270705
<b>ECLASS 11.0</b>	27270705
<b>ECLASS 12.0</b>	27274304
<b>ETIM 5.0</b>	EC002544
<b>ETIM 6.0</b>	EC002544

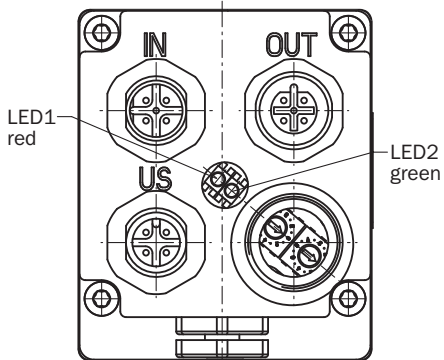
<b>ETIM 7.0</b>	EC002544
<b>ETIM 8.0</b>	EC002544
<b>UNSPSC 16.0901</b>	411111613

## Maattekening Leeskop PROFIBUS



Afmetingen in mm (inch)

## PIN-toewijzing PROFIBUS-interface





Stekker M12, 4-pins	Stekker M12, 5-pins	Contactdoos M12, 5-pins	Signaal	Toelichting
1	-	-	U <sub>S</sub>	Voedingsspanning
3	-	-	GND	Massa-aansluiting
-	-	4	B	B-kabel PROFIBUS DP (out)
-	-	2	A	A-kabel PROFIBUS DP (out)
-	4	-	B	B-kabel PROFIBUS DP (in)
-	2	-	A	A-kabel PROFIBUS DP (in)
-	-	1	2P5 <sup>1)</sup>	+5 V (potentiaal gescheiden)
-	-	3	2M <sup>1)</sup>	0 V (potentiaal gescheiden)
4	1	-	Niet aangesloten	-

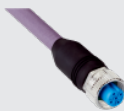




Stekker M12, 4-pins	Stekker M12, 5-pins	Contactdoos M12, 5-pins	Signaal	Toelichting
2	3	-	Niet aangesloten	-
-	5	5	Isolatie	Behuizingspotentiaal
1)Gebruik voor externe busafsluiting				

### Aanbevolen accessoires

Meer apparaatuitvoeringen en accessoires → [www.sick.com/KH53](http://www.sick.com/KH53)

	Korte beschrijving	Type	Artikelnr.
<b>Bevestigingstechniek</b>			
	<ul style="list-style-type: none"> <li>• <b>Beschrijving:</b> Bevestigingshoek voor KH53-standaardmaten</li> <li>• <b>Leveringsomvang:</b> Zonder bevestigingsmateriaal voor de ondergrond</li> </ul>	BEF-WK-KHT53	2029159
	<ul style="list-style-type: none"> <li>• <b>Beschrijving:</b> Afstandshouder voor KH53-standaardmaten</li> <li>• <b>Leveringsomvang:</b> Zonder bevestigingsmateriaal voor de ondergrond</li> </ul>	BEF-KHA-KHT53	2042468

	Korte beschrijving	Type	Artikelnr.
stekkers en kabels			
	<ul style="list-style-type: none"> <li><b>Beschrijving:</b> PROFIBUS DP, Geïsoleerd</li> <li><b>Aansluittype kop A:</b> Open kabeluiteinde</li> <li><b>Aansluittype kop B:</b> Open kabeluiteinde</li> <li><b>Signaaltype:</b> PROFIBUS DP</li> <li><b>Leveringsomvang:</b> Per strekkende meter</li> <li><b>Kabel:</b> 2-draads, PUR</li> </ul>	LTG-2102-MW	6021355
	<ul style="list-style-type: none"> <li><b>Beschrijving:</b> Niet geïsoleerd</li> <li><b>Aansluittype kop A:</b> Contactdoos, M12, 4-pins, recht, A-gecodeerd</li> <li><b>Aansluittechniek:</b> Schroefklemmen</li> <li><b>Toegestane kabeldoorsnede:</b> ≤ 0,75 mm²</li> </ul>	DOS-1204-G	6007302
	<ul style="list-style-type: none"> <li><b>Beschrijving:</b> PROFIBUS DP, Geïsoleerd</li> <li><b>Aansluittype kop A:</b> Contactdoos, M12, 5-pins, recht, B-gecodeerd</li> <li><b>Signaaltype:</b> PROFIBUS DP</li> <li><b>Aansluittechniek:</b> Schroefklemmen</li> <li><b>Toegestane kabeldoorsnede:</b> ≤ 0,75 mm²</li> </ul>	DOS-1205-GQ	6021353
	<ul style="list-style-type: none"> <li><b>Beschrijving:</b> PROFIBUS DP, Geïsoleerd</li> <li><b>Aansluittype kop A:</b> Stekker, M12, 5-pins, recht, B-gecodeerd</li> <li><b>Signaaltype:</b> PROFIBUS DP</li> <li><b>Aansluittechniek:</b> Schroefklemmen</li> <li><b>Toegestane kabeldoorsnede:</b> ≤ 0,75 mm²</li> </ul>	STE-1205-GQ	6021354
	<ul style="list-style-type: none"> <li><b>Beschrijving:</b> PROFIBUS DP, Eindweerstand</li> <li><b>Aansluittype kop A:</b> Stekker, M12, 4-pins, recht, B-gecodeerd</li> <li><b>Signaaltype:</b> PROFIBUS DP</li> </ul>	STE-END-Q	6021156
	<ul style="list-style-type: none"> <li><b>Aansluittype kop A:</b> Contactdoos, M12, 5-pins, recht, B-gecodeerd</li> <li><b>Aansluittype kop B:</b> Open kabeluiteinde</li> <li><b>Signaaltype:</b> Veldbus, PROFIBUS DP</li> <li><b>Kabel:</b> 30 m, 2-draads, PUR, halogeenvrij</li> <li><b>Beschrijving:</b> Veldbus, Per paar getwist, Geïsoleerd, PROFIBUS DP</li> <li><b>Aansluittechniek:</b> Open kabeluiteinde</li> <li><b>Toepassingsbereik:</b> Olie-/smeermiddelbereik</li> </ul>	DOL-1205-G30MQ	6032639
	<ul style="list-style-type: none"> <li><b>Aansluittype kop A:</b> Contactdoos, M12, 5-pins, recht, B-gecodeerd</li> <li><b>Aansluittype kop B:</b> Open kabeluiteinde</li> <li><b>Signaaltype:</b> Veldbus, PROFIBUS DP</li> <li><b>Kabel:</b> 50 m, 2-draads, PUR, halogeenvrij</li> <li><b>Beschrijving:</b> Veldbus, Per paar getwist, Geïsoleerd, PROFIBUS DP</li> <li><b>Aansluittechniek:</b> Open kabeluiteinde</li> <li><b>Toepassingsbereik:</b> Olie-/smeermiddelbereik</li> </ul>	DOL-1205-G50MQ	6032861
	<ul style="list-style-type: none"> <li><b>Beschrijving:</b> Sensor-actuatorkabel, Niet geïsoleerd</li> <li><b>Aansluittype kop A:</b> Contactdoos, M12, 4-pins, recht, A-gecodeerd</li> <li><b>Aansluittype kop B:</b> Open kabeluiteinde</li> <li><b>Signaaltype:</b> Sensor-actuatorkabel</li> <li><b>Kabel:</b> 5 m, 4-draads, PVC</li> <li><b>Toepassingsbereik:</b> Onbelaste zones, Chemicaliën bereik</li> </ul>	YF2A14-050VB3X-LEAX	2096235
	<ul style="list-style-type: none"> <li><b>Aansluittype kop A:</b> Stekker, M12, 2-pins, recht, B-gecodeerd</li> <li><b>Aansluittype kop B:</b> Open kabeluiteinde</li> <li><b>Signaaltype:</b> Veldbus, PROFIBUS DP</li> <li><b>Kabel:</b> 15 m, 2-draads, PUR, halogeenvrij</li> <li><b>Beschrijving:</b> Veldbus, Geïsoleerd, PROFIBUS DP</li> <li><b>Toepassingsbereik:</b> Gebruik met sleepkettingen, Olie-/smeermiddelbereik</li> </ul>	YM2B22-150PB1X-LEAX	2106276
	<ul style="list-style-type: none"> <li><b>Aansluittype kop A:</b> Stekker, M12, 2-pins, recht, B-gecodeerd</li> <li><b>Aansluittype kop B:</b> Open kabeluiteinde</li> <li><b>Signaaltype:</b> Veldbus, PROFIBUS DP</li> <li><b>Kabel:</b> 5 m, 2-draads, PUR, halogeenvrij</li> <li><b>Beschrijving:</b> Veldbus, Geïsoleerd, PROFIBUS DP</li> <li><b>Toepassingsbereik:</b> Gebruik met sleepkettingen, Olie-/smeermiddelbereik</li> </ul>	YM2B22-050PB1X-LEAX	2106270
	<ul style="list-style-type: none"> <li><b>Aansluittype kop A:</b> Stekker, M12, 2-pins, recht, B-gecodeerd</li> <li><b>Aansluittype kop B:</b> Open kabeluiteinde</li> <li><b>Signaaltype:</b> Veldbus, PROFIBUS DP</li> <li><b>Kabel:</b> 10 m, 2-draads, PUR, halogeenvrij</li> <li><b>Beschrijving:</b> Veldbus, Geïsoleerd, PROFIBUS DP</li> </ul>	YM2B22-100PB1X-LEAX	2106271

	Korte beschrijving	Type	Artikelnr.
	<ul style="list-style-type: none"> <li><b>Toepassingsbereik:</b> Gebruik met sleepkettingen, Olie-/smeermiddelbereik</li> <li><b>Aansluittype kop A:</b> Contactdoos, M12, 2-pins, recht, B-gecodeerd</li> <li><b>Aansluittype kop B:</b> Open kabeluiteinde</li> <li><b>Signaaltype:</b> Veldbus, PROFIBUS DP</li> <li><b>Kabel:</b> 10 m, 2-draads, PUR, halogeenvrij</li> <li><b>Beschrijving:</b> Veldbus, Geïsoleerd, PROFIBUS DP</li> <li><b>Toepassingsbereik:</b> Gebruik met sleepkettingen, Olie-/smeermiddelbereik</li> </ul>	YF2B22-100PB1X-LEAX	2106269
	<ul style="list-style-type: none"> <li><b>Aansluittype kop A:</b> Contactdoos, M12, 2-pins, recht, B-gecodeerd</li> <li><b>Aansluittype kop B:</b> Open kabeluiteinde</li> <li><b>Signaaltype:</b> Veldbus, PROFIBUS DP</li> <li><b>Kabel:</b> 15 m, 2-draads, PUR, halogeenvrij</li> <li><b>Beschrijving:</b> Veldbus, Geïsoleerd, PROFIBUS DP</li> <li><b>Toepassingsbereik:</b> Gebruik met sleepkettingen, Olie-/smeermiddelbereik</li> </ul>	YF2B22-150PB1X-LEAX	2106272
	<ul style="list-style-type: none"> <li><b>Aansluittype kop A:</b> Contactdoos, M12, 2-pins, recht, B-gecodeerd</li> <li><b>Aansluittype kop B:</b> Open kabeluiteinde</li> <li><b>Signaaltype:</b> Veldbus, PROFIBUS DP</li> <li><b>Kabel:</b> 20 m, 2-draads, PUR, halogeenvrij</li> <li><b>Beschrijving:</b> Veldbus, Geïsoleerd, PROFIBUS DP</li> <li><b>Toepassingsbereik:</b> Gebruik met sleepkettingen, Olie-/smeermiddelbereik</li> </ul>	YF2B22-200PB1X-LEAX	2106273
	<ul style="list-style-type: none"> <li><b>Aansluittype kop A:</b> Contactdoos, M12, 2-pins, recht, B-gecodeerd</li> <li><b>Aansluittype kop B:</b> Open kabeluiteinde</li> <li><b>Signaaltype:</b> Veldbus, PROFIBUS DP</li> <li><b>Kabel:</b> 5 m, 2-draads, PUR, halogeenvrij</li> <li><b>Beschrijving:</b> Veldbus, Geïsoleerd, PROFIBUS DP</li> <li><b>Toepassingsbereik:</b> Gebruik met sleepkettingen, Olie-/smeermiddelbereik</li> </ul>	YF2B22-050PB1X-LEAX	2121936
Lineaire encoders			
	<ul style="list-style-type: none"> <li><b>Systeemonderdeel:</b> Standaardmaat</li> <li><b>Meetbereik:</b> 0 m ... 54 m</li> <li><b>Codetype:</b> Gecodeerd</li> </ul>	KHT53-XXX00054	1035445
	<ul style="list-style-type: none"> <li><b>Systeemonderdeel:</b> Standaardmaat</li> <li><b>Meetbereik:</b> 0 m ... 54 m</li> <li><b>Codetype:</b> Universeel codeerbaar</li> </ul>	KHU53-XXX00054	1035446
	<ul style="list-style-type: none"> <li><b>Systeemonderdeel:</b> Montagekaliber</li> <li><b>Meetbereik:</b> 0 m ... 54 m</li> </ul>	KHM53-XXX00054	1035447

## SICK IN ÉÉN OOGOPSLAG

SICK is één van de toonaangevende fabrikanten van intelligente sensoren en sensoroplossingen voor industriële toepassingen. Ons unieke aanbod van producten en services is de perfecte basis voor een veilige en efficiënte besturing van processen, voor de bescherming van mensen tegen ongevallen en het voorkomen van milieuverontreiniging.

Wij hebben uitgebreide ervaring in diverse uiteenlopende domeinen en kennen grondig de branchespecifieke processen en eisen. Zo kunnen wij met intelligente sensoren precies de oplossingen leveren die onze klanten nodig hebben. In onze testcentra in Europa, Azië en Noord-Amerika worden systeemoplossingen voor onze klanten getest en geoptimaliseerd. Dat alles maakt van ons een betrouwbare leverancier en R&D-partner.

Onze uitgebreide services vervolledigen ons aanbod. Met onze SICK LifeTime Services ondersteunen we u tijdens de gehele levenscyclus van de machine en zorgen we voor veiligheid en productiviteit.

**Dat is voor ons “Sensor Intelligence”.**

## WERELDWIJD BIJ U IN DE BUURT:

Contactpersonen en andere vestigingen → [www.sick.com](http://www.sick.com)