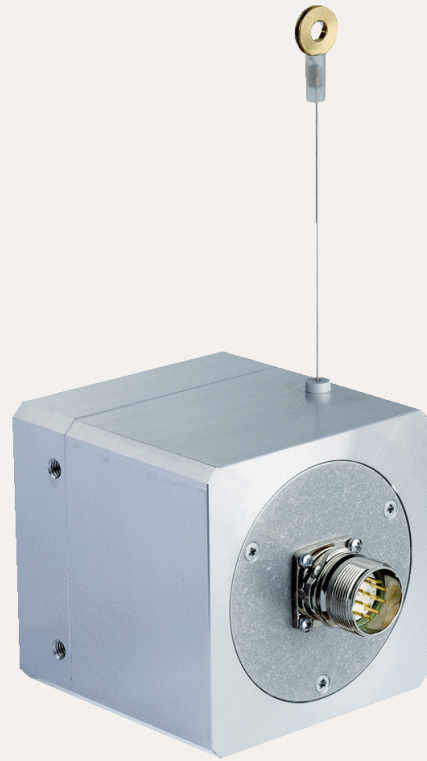


SICK.COM



DATASHEET

PKS09-ATBM0220

Compact
Trekdraadencoders

SICK Sensor Intelligence

TREKDRAADENCODERS

PKS09-ATBM0220

BESTELINFORMATIE

Type	Artikelnr.
PKS09-ATBM0220	1035242

Verdere apparaatvarianten en accessoires op www.sick.com/Compact



GEDETAILEERDE TECHNISCHE SPECIFICATIES

VEILIGHEIDSTECHNISCHE KARAKTERISTIEKEN

MTTF _D (gemiddelde tijd tot een gevaarlijke uitval)	400 jaren (EN ISO 13849) ¹⁾
--	--

¹⁾ Bij dit product gaat het om een standaardproduct en geen veiligheidscomponent in de zin van de machinerichtlijn. Berekening op basis van nominale last van de componenten, gemiddelde omgevingstemperatuur 40 °C, inzetfrequentie 8760 h/a. Alle elektronische uitvalen worden gezien als gevaarlijke uitvalen. Voor nadere informatie zie documentnr. 8015532.

PERFORMANCE

Meetbereik	0 m ... 2 m
Encoder	Incrementele encoders
Impulsen per omwenteling	765
Herhaalnauwkeurigheid	≤ 0,15 mm
Lineariteit	≤ ± 0,7 mm

INTERFACES

Communicatie-interface	Incrementeel / TTL / RS-422
------------------------	-----------------------------

ELEKTRISCH

Aansluittype	Stekker, M23, 12-pins, Radiaal
Voedingsspanning	4,5 V ... 5,5 V
Bedrijfsstroom	≤ 60 mA (Onbelast)

MECHANICA

Gewicht	1,5 kg
Materiaal, meetdraad	Zeer flexibele staaldraden (PA 12 met mantel)
Meetdraad diameter	0,6 mm
Materiaal, behuizing trekdraadmechanisme	Aluminium
Veerterugtrekkracht	5 N ... 6 N ¹⁾
Trekdraad-uittreklengte per omwenteling	153 mm
Levensduur trekdraadmechanisme	Typ. 800.000 Cycli ^{2) 3)}
Koordversnelling	≤ 20 m/s ²
Verstelsnelheid	3,5 m/s

¹⁾ Deze waarden worden gemeten bij 25 °C omgevingstemperatuur. Bij andere temperaturen kunnen er afwijkingen ontstaan.

²⁾ Eén cyclus bestaat uit het uittrekken en intrekken van de draad.

³⁾ De levensduur is afhankelijk van het soort belasting. Beïnvloedende factoren zijn: omgevingscondities, aanbouwsituatie, het gebruikte meetbereik, verplaatsingsnelheid en acceleratie.

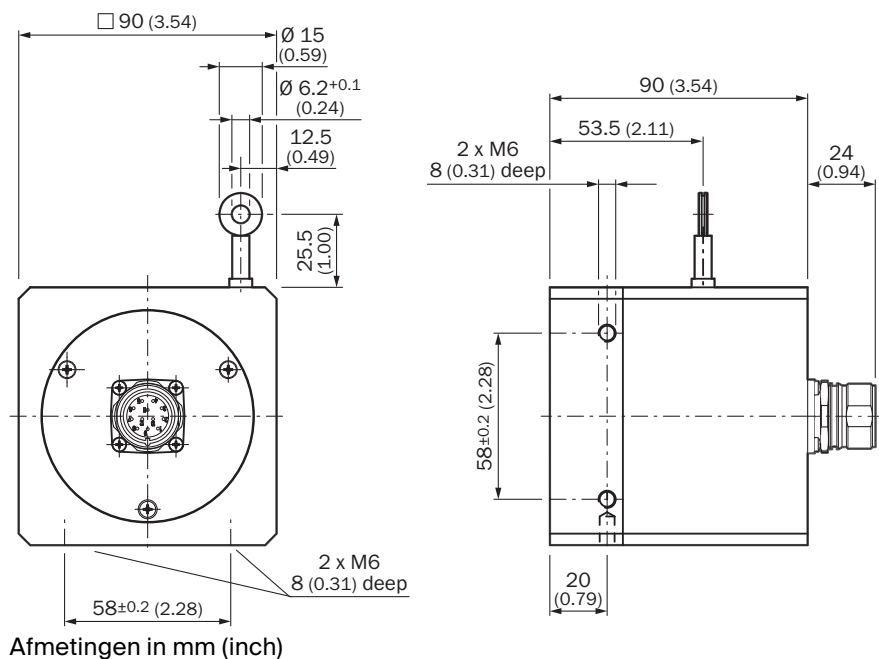
OMGEVINGSGEGEVENS

EMC	Conform EN 61000-6-2 eb EN 61000-6-3
Isolatieklasse	IP52, Rekening houden met voorgeschreven inbouwpositie (IEC 60529)
Bedrijfstemperatuurbereik	-10 °C ... +70 °C

CERTIFICATEN

EU declaration of conformity	✓
UK declaration of conformity	✓
ACMA declaration of conformity	✓
China RoHS	✓
cULus certificate	✓
Information according to Art. 3 of Data Act (Regulation EU 2023/2854)	✓

MAATTEKENING



Afmetingen in mm (inch)

Meer informatie en geschikte accessoires, toepassingsvoorbeelden en downloads zoals CAD-maatmodellen, gebruiksaanwijzingen en software vindt u onder www.sick.com/1035242



SICK IN ÉÉN OOGOPSLAG

SICK is een wereldwijd toonaangevende technologieonderneming voor intelligente sensoroplossingen en geïntegreerde oplossingen in de industriële automatisering. Onze technologieën stellen wereldwijd nieuwe normen en maken uw industriële processen efficiënter, veiliger en duurzamer – zowel in de logistiek als in de productie.

SICK combineert sensorintelligentie met branche-inzicht en gecertificeerde adviesdiensten. Wij bieden u de ideale basis voor schaalbare en op maat gesneden automatiseringsoplossingen en bieden u een toegevoegde waarde over de hele waardescheppingsketen. Onze nauwe samenwerking met onze klanten is meer dan alleen een belofte: samen verbeteren we de productiviteit, verhogen we de kwaliteit, beschermen we de gezondheid en veiligheid en zorgen we voor een duurzame toekomst. Met empathie en vertrouwen.

Met passie en een pioniersgeest ontwikkelt SICK al sinds 1946 innovatieve technologieën. Dankzij een wereldwijd netwerk in ca. 40 landen biedt SICK wereldwijde dekking en is ook altijd aanwezig bij u in de buurt. Het hoofdkantoor van het bedrijf is gevestigd in Waldkirch in de buurt van Freiburg in Duitsland. Onze klanten doen hun voordeel met ons inzicht in lokale en wereldwijde eisen en behoeften, die wij vertalen naar oplossingen op maat.