



ARS60-A4M04096

ARS60

ABSOLUTE ENCODERS

SICK
Sensor Intelligence.



Bestelinformatie

| Type | Artikelnr. |
|----------------|------------|
| ARS60-A4M04096 | 1032935 |

Meer apparaatuitvoeringen en accessoires → www.sick.com/ARS60

Afbeelding kan afwijken



Gedetailleerde technische specificaties

Veiligheidstechnische karakteristieken

| | |
|--|--|
| MTTF_D (gemiddelde tijd tot een gevaarlijke uitval) | 300 jaren (EN ISO 13849-1) ¹⁾ |
|--|--|

¹⁾ Bij dit product gaat het om een standaardproduct en geen veiligheidscomponent in de zin van de machinerichtlijn. Berekening op basis van nominale last van de componenten, gemiddelde omgevingstemperatuur 40 °C, inzetfrequentie 8760 h/a. Alle elektronische uitvallen worden gezien als gevaarlijke uitvallen. Voor nadere informatie zie documentnr. 8015532.

Performance

| | |
|---|--|
| Aantal stappen per omwenteling (max. resolutie) | 4.096 (12 bit) |
| Meetstap | 360° /aantal stappen |
| Meetstapafwijking | 0,005° binair aantal stappen |
| Foutgrenzen G | 0,035° (binair aantal stappen) ¹⁾ |
| Standaardafwijking bij herhaling σ_r | 0,005° ²⁾ |

¹⁾ Volgens DIN ISO 1319-1, positie van bovenste en onderste foutgrens afhankelijk van inbouwsituatie, aangegeven waarde heeft betrekking op symmetrische positie d.w.z. afwijkingen in bovenste en onderste richting hebben dezelfde waarde.

²⁾ Volgens DIN ISO 55350-13; 68,3% van de gemeten waarde liggen binnen het aangegeven beleid.

Interfaces

| | |
|------------------------------------|---|
| Communicatie-interface | SSI |
| Initialisatietijd | 80 ms ¹⁾ |
| Codetype | Gray |
| Codeverloop parametreerbaar | CW (met de klok mee) bij kijkrichting op de as met de klok mee draaiend |
| Meetwaarde-omkeringsspanne | 0,005° |
| Responsdrempel | 0,003° |

¹⁾ Op basis van deze tijd kunnen geldige posities worden afgelezen.

Elektrisch

| | |
|---------------------|--------------------------------|
| Aansluittype | Kabel, 11-draads, Radiaal, 5 m |
|---------------------|--------------------------------|

¹⁾ Alleen bij stilstaande as (rekening houden met initialisatietijd).

| | |
|---|---|
| Voedingsspanning | 10 ... 32 V |
| Bedrijfsstroom | Typ. 60 mA |
| Omschakelniveaus van de sturingangen | Logisch H = 0,7 x U _S , Logisch L = 0 V ... 0,3 x U _S |
| Bediening Set-knop | ≥ 100 ms ¹⁾ |

¹⁾ Alleen bij stilstaande as (rekening houden met initialisatietijd).

Mechanica

| | |
|--------------------------------|--|
| Mechanische uitvoering | Massieve as, Klemflens |
| Asdiameter | 10 mm |
| Aslengte | 19 mm |
| Eigenschap van de as | Met oppervlak |
| Gewicht | Ca. 0,3 kg ¹⁾ |
| Materiaal, behuizing | Gegoten aluminium |
| Draaimoment bij start | Typ. 0,4 Ncm |
| Draaimoment bij bedrijf | Typ. 0,3 Ncm |
| Toegestane asbelasting | 20 N (Radiaal) 10 N (Axiaal) |
| Bedrijfstoerental | ≤ 6.000 min ⁻¹ met asafdichtring ≤ 10.000 min ⁻¹ zonder asafdichtring ²⁾ |
| Traagheidsmoment rotor | 54 gcm ² |
| Levensduur lagers | 3,6 x 10 ⁹ omwentelingen |
| Hoekversnelling | ≤ 500.000 rad/s ² |

¹⁾ Met betrekking tot apparaten met stekker.

²⁾ Bij ter plaatse verwijderde asafdichtring.

Omgevingsgegevens

| | |
|--|--|
| EMC | Conform EN 61000-6-2 eb EN 61000-6-3 ¹⁾ |
| Isolatieklasse | IP66, Kabel (IEC 60529) |
| Toegestane relatieve luchtvochtigheid | 90 % (Bedauwing niet toegestaan) |
| Bedrijfstemperatuurbereik | -20 °C ... +85 °C |
| Opslagtemperatuurbereik | -40 °C ... +100 °C, Zonder verpakking |
| Weerstandvermogen bij schokken | 50 g, 11 ms (EN 60068-2-27) |
| Weerstandvermogen bij trillingen | 20 g, 10 Hz ... 2.000 Hz (EN 60068-2-6) |

¹⁾ De EMC conform de genoemde normen wordt gegarandeerd als geïsoleerde kabels worden gebruikt.

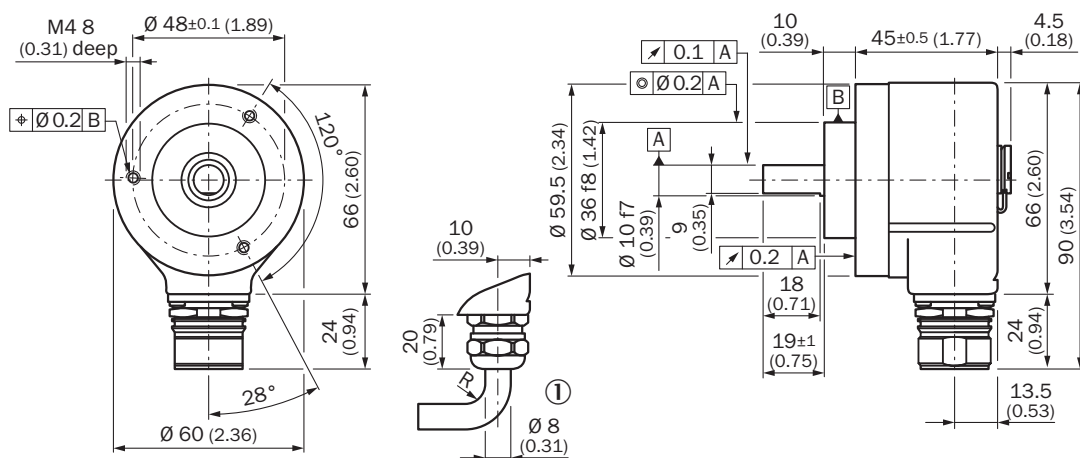
Certificaten

| | |
|--|---|
| EU declaration of conformity | ✓ |
| UK declaration of conformity | ✓ |
| ACMA declaration of conformity | ✓ |
| Moroccan declaration of conformity | ✓ |
| China RoHS | ✓ |
| cULus certificate | ✓ |
| Information according to Art. 3 of Data Act (Regulation EU 2023/2854) | ✓ |

Classificaties

| | |
|-----------------------|----------|
| ECLASS 5.0 | 27270502 |
| ECLASS 5.1.4 | 27270502 |
| ECLASS 6.0 | 27270590 |
| ECLASS 6.2 | 27270590 |
| ECLASS 7.0 | 27270502 |
| ECLASS 8.0 | 27270502 |
| ECLASS 8.1 | 27270502 |
| ECLASS 9.0 | 27270502 |
| ECLASS 10.0 | 27270502 |
| ECLASS 11.0 | 27270502 |
| ECLASS 12.0 | 27270502 |
| ETIM 5.0 | EC001486 |
| ETIM 6.0 | EC001486 |
| ETIM 7.0 | EC001486 |
| ETIM 8.0 | EC001486 |
| UNSPSC 16.0901 | 41112113 |

Maattekening



Afmetingen in mm (inch)

Algemene toleranties volgens DIN ISO 2768-mk

① R = min. buigradius 40 mm

Anschlussbelegung








| PIN12-pins | Draadkleur (kabelaansluiting)11-draads | Signaal |
|------------|--|----------------|
| 1 | Blauw | GND |
| 2 | Wit | Data + |
| 3 | Geel | Clock + |
| 4 | N.c. | N.c. |
| 5 | Pink | CW/CCW (V/R) |
| 6 | N.c. | N.c. |
| 7 | N.c. | N.c. |
| 8 | Rood | U _s |
| 9 | Orange | SET |
| 10 | Bruin | Data - |
| 11 | Paars | Clock - |
| 12 | N.c. | N.c. |

Aanbevolen accessoires

Meer apparaatuitvoeringen en accessoires → www.sick.com/ARS60

| | Korte beschrijving | Type | Artikelnr. |
|--------------------|---|-------------|------------|
| stekkers en kabels | | | |
| | <ul style="list-style-type: none"> Beschrijving: SSI, Geïsoleerd, Incrementeel Aansluittype kop A: Open kabeluiteinde Aansluittype kop B: Open kabeluiteinde Signaaltype: SSI, Incrementeel Leveringsomvang: Per strekkende meter Kabel: 11-draads, PUR | LTG-2411-MW | 6027530 |
| | <ul style="list-style-type: none"> Beschrijving: SSI, Geïsoleerd, Incrementeel Aansluittype kop A: Open kabeluiteinde Aansluittype kop B: Open kabeluiteinde Signaaltype: SSI, Incrementeel Leveringsomvang: Per strekkende meter Kabel: 12-draads, PUR, halogeenvrij | LTG-2512-MW | 6027531 |
| | <ul style="list-style-type: none"> Beschrijving: SSI, Geïsoleerd, TTL, HTL, Incrementeel Aansluittype kop A: Open kabeluiteinde Aansluittype kop B: Open kabeluiteinde Signaaltype: SSI, TTL, HTL, Incrementeel Leveringsomvang: Per strekkende meter Kabel: 12-draads, Bestand tegen UV en zout water, PUR, halogeenvrij | LTG-2612-MW | 6028516 |

| | Korte beschrijving | Type | Artikelnr. |
|---|--|-------------------|------------|
| Bevestigingstechniek | | | |
|  | <ul style="list-style-type: none"> • Beschrijving: Flensadapter, adaptatie van klemflens centreerkraag 36 mm op 50 mm servoflens, aluminium, inclusief 3 schroeven met verzonken kop M4 x 10 • Materiaal: Aluminium • Details: Aluminium • Leveringsomvang: Inclusief 3 schroeven met verzonken kop M3 x 10 | BEF-FA-036-050 | 2029160 |
|  | <ul style="list-style-type: none"> • Beschrijving: Flensadapter, adaptatie van klemflens centreerkraag 36 mm op rechthoekige montageplaat 60 mm, aluminium, inclusief 3 schroeven met verzonken kop M4 x 8 • Materiaal: Aluminium • Details: Aluminium • Leveringsomvang: Inclusief 3 schroeven met verzonken kop M4 x 8 | BEF-FA-036-060REC | 2029162 |
|  | <ul style="list-style-type: none"> • Beschrijving: Flensadapter, adaptatie van klemflens centreerkraag 36 mm op vierkante montageplaat 58 mm met schokdemper, aluminium • Materiaal: Aluminium • Details: Aluminium | BEF-FA-036-060RSA | 2029163 |
|  | <ul style="list-style-type: none"> • Beschrijving: Flensadapter, adaptatie van klemflens met centreerkraag 36 mm op 100 mm servoflens met centreerkraag 60 mm, aluminium • Materiaal: Aluminium • Details: Aluminium | BEF-FA-036-100 | 2029161 |
|  | <ul style="list-style-type: none"> • Beschrijving: Montagebeugel voor encoder met centreerkraag 36 mm voor klemflens • Leveringsomvang: Inclusief bevestigingsset | BEF-WF-36 | 2029164 |

| | Korte beschrijving | Type | Artikelnr. |
|---|---|------------|------------|
| Golfadaptie | | | |
|  | <ul style="list-style-type: none"> Productsegment: Golfadaptie Product: Askoppelingen Beschrijving: Balgkoppeling, asdiameter 6 mm / 10 mm, maximale asverschuiving: radiaal +/- 0,25 mm, axiaal +/- 0,4 mm, haaks +/- 4°; max. toerental 10.000 tpm, -30° tot +120° Celsius, max. draaimoment 120 Ncm; materiaal: balg van roestvast staal, klemnaven van aluminium | KUP-0610-B | 5312982 |
|  | <ul style="list-style-type: none"> Productsegment: Golfadaptie Product: Askoppelingen Beschrijving: Veerschijfkoppeling, asdiameter 6 mm / 10 mm, maximale asverschuiving: radiaal +/- 0,3 mm, axiaal +/- 0,4 mm, haaks +/- 2,5°; max. toerental 12.000 tpm, -10° tot +80° Celsius, max. draaimoment 60 Ncm; materiaal: flens van aluminium, membraan van glasvezelversterkt polyamide en koppelingspen van gehard staal | KUP-0610-F | 5312985 |
|  | <ul style="list-style-type: none"> Productsegment: Golfadaptie Product: Askoppelingen Beschrijving: Balgkoppeling, asdiameter 10 mm / 10 mm, maximale asverschuiving: radiaal +/- 0,25 mm, axiaal +/- 0,4 mm, haaks +/- 4°; max. toerental 10.000 tpm, -30° tot +120° Celsius, max. draaimoment 120 Ncm; materiaal: balg van roestvast staal, klemnaven van aluminium | KUP-1010-B | 5312983 |
|  | <ul style="list-style-type: none"> Productsegment: Golfadaptie Product: Askoppelingen Beschrijving: Veerschijfkoppeling, asdiameter 10 mm / 10 mm, maximale asverschuiving: radiaal +/- 0,3 mm, axiaal +/- 0,4 mm, haaks +/- 2,5°; max. toerental 12.000 tpm, -10° tot +80° Celsius, max. draaimoment 60 Ncm; materiaal: flens van aluminium, membraan van glasvezelversterkt polyamide en koppelingspen van gehard staal | KUP-1010-F | 5312986 |
|  | <ul style="list-style-type: none"> Productsegment: Golfadaptie Product: Askoppelingen Beschrijving: Balgkoppeling, asdiameter 10 mm / 12 mm, maximale asverschuiving: radiaal +/- 0,25 mm, axiaal +/- 0,4 mm, haaks +/- 4°; max. toerental 10.000 tpm, -30° tot +120° Celsius, max. draaimoment 120 Ncm; materiaal: balg van roestvast staal, klemnaven van aluminium | KUP-1012-B | 5312984 |

SICK IN ÉÉN OOGOPSLAG

SICK is één van de toonaangevende fabrikanten van intelligente sensoren en sensoroplossingen voor industriële toepassingen. Ons unieke aanbod van producten en services is de perfecte basis voor een veilige en efficiënte besturing van processen, voor de bescherming van mensen tegen ongevallen en het voorkomen van milieuverontreiniging.

Wij hebben uitgebreide ervaring in diverse uiteenlopende domeinen en kennen grondig de branchespecifieke processen en eisen. Zo kunnen wij met intelligente sensoren precies de oplossingen leveren die onze klanten nodig hebben. In onze testcentra in Europa, Azië en Noord-Amerika worden systeemoplossingen voor onze klanten getest en geoptimaliseerd. Dat alles maakt van ons een betrouwbare leverancier en R&D-partner.

Onze uitgebreide services vervolledigen ons aanbod. Met onze SICK LifeTime Services ondersteunen we u tijdens de gehele levenscyclus van de machine en zorgen we voor veiligheid en productiviteit.

Dat is voor ons “Sensor Intelligence”.

WERELDWIJD BIJ U IN DE BUURT:

Contactpersonen en andere vestigingen → www.sick.com