



ATM90-PXF12x12

ATM90

ABSOLUTE ENCODERS

SICK
Sensor Intelligence.



Afbeelding kan afwijken

Bestelinformatie

Type	Artikelnr.
ATM90-PXF12x12	1032662

Meer apparaatuitvoeringen en accessoires → www.sick.com/ATM90

Gedetailleerde technische specificaties

Veiligheidstechnische karakteristieken

MTTF_D (gemiddelde tijd tot een gevaarlijke uitval)	150 jaren (EN ISO 13849-1) ¹⁾
--	--

¹⁾ Bij dit product gaat het om een standaardproduct en geen veiligheidscomponent in de zin van de machinerichtlijn. Berekening op basis van nominale last van de componenten, gemiddelde omgevingstemperatuur 40 °C, inzetfrequentie 8760 h/a. Alle elektronische uitvalen worden gezien als gevaarlijke uitvalen. Voor nadere informatie zie documentnr. 8015532.

Performance

Aantal stappen per omwenteling (max. resolutie)	4.096 (12 bit)
Aantal omwentelingen	4.096 (12 bit)
Max. resolutie (aantal stappen per omwenteling x aantal omwentelingen)	12 bit x 12 bit (4.096 x 4.096)
Meetstap	0,043°
Foutgrenzen G	± 0,25° ¹⁾
Standaardafwijking bij herhaling σ	0,1° ²⁾

¹⁾ Volgens DIN ISO 1319-1, positie van bovenste en onderste foutgrens afhankelijk van inbouwsituatie, aangegeven waarde heeft betrekking op symmetrische positie d.w.z. afwijkingen in bovenste en onderste richting hebben dezelfde waarde.

²⁾ Volgens DIN ISO 55350-13; 68,3% van de gemeten waarde liggen binnen het aangegeven beleid.

Interfaces

Communicatie-interface	PROFIBUS DP
Communicatie-interface detail	DPV0
Gegevensprotocol	Profiel voor encoder (07hex) – Class 2
Adresinstelling	0 ... 127, DIP-switches of protocol
Datatransmissiesnelheid (baudrate)	9,6 kBaud ... 12 MBaud, automatische herkenning
Initialisatietijd	1.250 ms ¹⁾
Positievormingstijd	0,25 ms
Statusinformatie	LED groen (bedrijf), LED rood (busactiviteit)
Busafsluiting	DIP-switches ²⁾

¹⁾ Op basis van deze tijd kunnen geldige posities worden afgelezen.

²⁾ Inschakelen alleen aan eindapparaat.

Set (elektronische afstelling)	Met PRESET-toets of protocol
---------------------------------------	------------------------------

¹⁾ Op basis van deze tijd kunnen geldige posities worden afgelezen.

²⁾ Inschakelen alleen aan eindapparaat.

Elektrisch

Aansluittype	Bus-adapter, 3x, M14, 7-pins, Radiaal
Voedingsspanning	10 ... 32 V
Opgenomen vermogen	≤ 2 W (Onbelast)

Mechanica

Mechanische uitvoering	Doorsteekbare holle as
Asdiameter	16 mm
Gewicht	0,6 kg ¹⁾
Materiaal, as	Roestvast staal
Materiaal, flens	Aluminium
Draaimoment bij start	0,5 Ncm (+20 °C)
Draaimoment bij bedrijf	0,4 Ncm (+20 °C)
Bedrijfstoerental	≤ 3.000 min ⁻¹ ²⁾
Traagheidsmoment rotor	153 gcm ²
Levensduur lagers	3,6 x 10 ⁹ omwentelingen
Hoekversnelling	≤ 600.000 rad/s ²

¹⁾ Met betrekking tot encoder met stekker.

²⁾ Houd rekening met een zelfverwarming van 3,3 K per 1.000 min⁻¹ bij het ontwerp van het bedrijfstemperatuurbereik.

Omgevingsgegevens

EMC	Conform EN 61000-6-2 eb EN 61000-6-3
Isolatieklasse	IP65, met asafdichtring (IEC 60529) ¹⁾
Toegestane relatieve luchtvochtigheid	98 %
Bedrijfstemperatuurbereik	-20 °C ... +80 °C
Opslagtemperatuurbereik	-40 °C ... +100 °C, Zonder verpakking
Weerstandsvermogen bij schokken	6 g, 20 ms (EN 60068-2-27)
Weerstandsvermogen bij trillingen	20 g, 10 Hz ... 2.000 Hz (EN 60068-2-6)

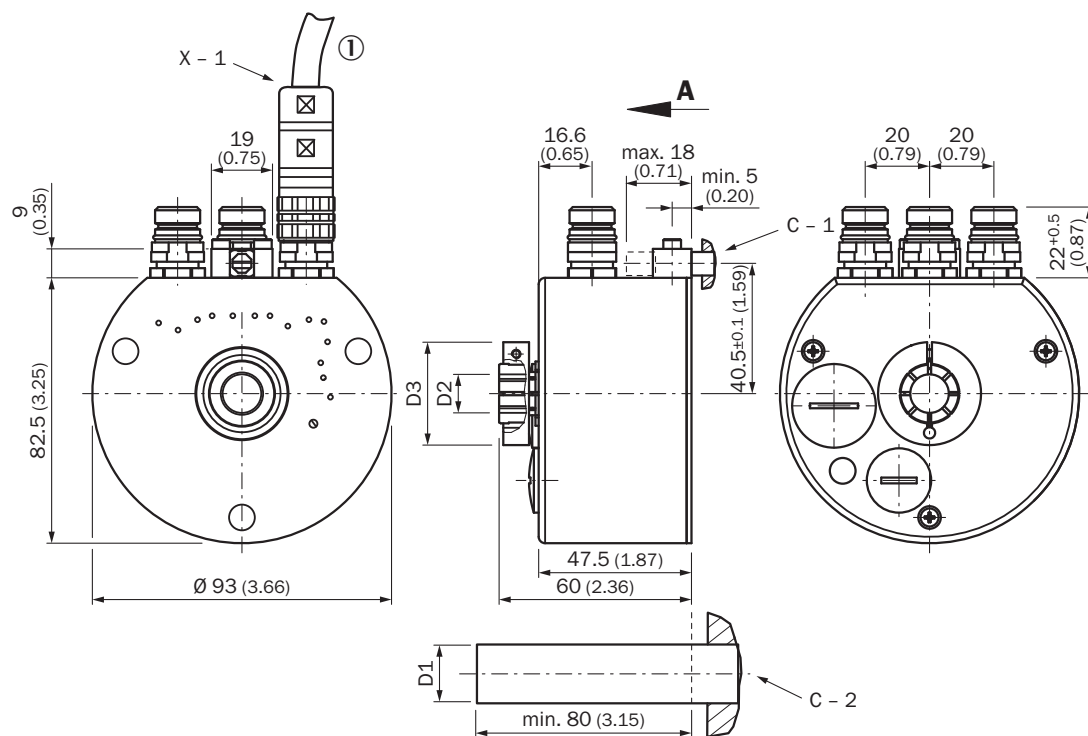
¹⁾ Bij gemonteerde contrastekker.

Classificaties

ECLASS 5.0	27270502
ECLASS 5.1.4	27270502
ECLASS 6.0	27270590
ECLASS 6.2	27270590
ECLASS 7.0	27270502
ECLASS 8.0	27270502
ECLASS 8.1	27270502
ECLASS 9.0	27270502

ECLASS 10.0	27270502
ECLASS 11.0	27270502
ECLASS 12.0	27270502
ETIM 5.0	EC001486
ETIM 6.0	EC001486
ETIM 7.0	EC001486
ETIM 8.0	EC001486
UNSPSC 16.0901	41112113

Maattekening

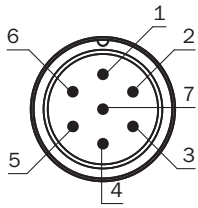


Afmetingen in mm (inch)

① Minimale buigradius 40 mm

Holle as	D1	D2	D3
12 mm	12,0 ^{h7}	12,0 ^{F7}	29,5
1/2"	12,7 ^{h7}	12,7 ^{F7}	29,5
16 mm	16,0 ^{h7}	16,0 ^{F7}	32,0
-	-	-	-
C - 1	-	-	-
C - 2	-	-	-
X - 1	-	-	-
A	-	-	-

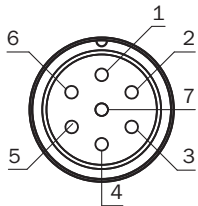
PIN-toewijzing



PIN	Signaal	Toelichting
1	U _S (24 V)	Bedrijfsspanning
2	N.c.	Niet in gebruik
3	GND (0 V)	0 V (GND)
4	N.c.	Niet in gebruik
5	RTS	Request to Send ¹⁾
6	N.c.	Niet in gebruik
7	N.c.	Niet in gebruik

¹⁾Signaal is optioneel, dient voor de richtingsdetectie van een glasvezelverbinding

PIN-toewijzing

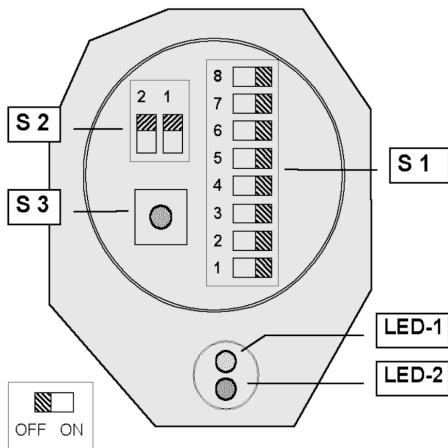


PIN	Signaal	Toelichting
1	RTS	Request to Send ¹⁾
2	A	A-kabel PROFIBUS DP
3	N.c.	Niet in gebruik
4	B	B-kabel PROFIBUS DP
5	2M	0 V (potentiaal gescheiden) ²⁾
6	2P5	+5 V (potentiaal gescheiden) ²⁾
7	N.c.	Niet in gebruik

¹⁾Te gebruiken voor externe busafsluiting of als voeding van de zenders/ontvangers van een glasvezeloverdracht

²⁾Signaal is optioneel, dient voor de richtingsdetectie van een glasvezelverbinding

Instelmogelijkheden



Aanbevolen accessoires

Meer apparaatuitvoeringen en accessoires → www.sick.com/ATM90

	Korte beschrijving	Type	Artikelnr.
stekkers en kabels			
	<ul style="list-style-type: none"> • Beschrijving: PROFIBUS DP, Geïsoleerd • Aansluittype kop A: Open kabeluiteinde • Aansluittype kop B: Open kabeluiteinde • Signaaltype: PROFIBUS DP • Leveringsomvang: Per strekkende meter • Kabel: 2-draads, PUR 	LTG-2102-MW	6021355
	<ul style="list-style-type: none"> • Beschrijving: PROFIBUS DP, Geïsoleerd, PROFIBUS DP • Aansluittype kop A: Contactdoos, M14, 7-pins, recht, A-gecodeerd • Signaaltype: PROFIBUS DP, PROFIBUS DP, PROFIBUS DP • Aansluittechniek: Soldeerverbinding 	DOS-1507-G	6027536
	<ul style="list-style-type: none"> • Beschrijving: PROFIBUS DP, Niet geïsoleerd • Aansluittype kop A: Contactdoos, M14, 7-pins, A-gecodeerd • Signaaltype: PROFIBUS DP • Leveringsomvang: Verkoopset bestaande uit: 2 stuks stekker M14, 7-pins (6027535) 1 stuks connector M14, 7-pins (6027536) • Opmerking: Stekkerset 	DSC-1507-G	2029199
	<ul style="list-style-type: none"> • Beschrijving: PROFIBUS DP, Geïsoleerd • Aansluittype kop A: Stekker, M14, 7-pins, recht, A-gecodeerd • Signaaltype: PROFIBUS DP • Aansluittechniek: Soldeerverbinding 	STE-1507-G	6027535

SICK IN ÉÉN OOGOPSLAG

SICK is één van de toonaangevende fabrikanten van intelligente sensoren en sensoroplossingen voor industriële toepassingen. Ons unieke aanbod van producten en services is de perfecte basis voor een veilige en efficiënte besturing van processen, voor de bescherming van mensen tegen ongevallen en het voorkomen van milieuverontreiniging.

Wij hebben uitgebreide ervaring in diverse uiteenlopende domeinen en kennen grondig de branchespecifieke processen en eisen. Zo kunnen wij met intelligente sensoren precies de oplossingen leveren die onze klanten nodig hebben. In onze testcentra in Europa, Azië en Noord-Amerika worden systeemoplossingen voor onze klanten getest en geoptimaliseerd. Dat alles maakt van ons een betrouwbare leverancier en R&D-partner.

Onze uitgebreide services vervolledigen ons aanbod. Met onze SICK LifeTime Services ondersteunen we u tijdens de gehele levenscyclus van de machine en zorgen we voor veiligheid en productiviteit.

Dat is voor ons “Sensor Intelligence”.

WERELDWIJD BIJ U IN DE BUURT:

Contactpersonen en andere vestigingen → www.sick.com