



ARS60-FAB32767

ARS60

ABSOLUTE ENCODERS

**SICK**  
Sensor Intelligence.



## Bestelinformatie

Type	Artikelnr.
ARS60-FAB32767	1032610

Meer apparaatuitvoeringen en accessoires → [www.sick.com/ARS60](http://www.sick.com/ARS60)

Afbeelding kan afwijken



## Gedetailleerde technische specificaties

## Veiligheidstechnische karakteristieken

<b>MTTF<sub>D</sub> (gemiddelde tijd tot een gevaarlijke uitval)</b>	300 jaren (EN ISO 13849-1) <sup>1)</sup>
--	--

<sup>1)</sup> Bij dit product gaat het om een standaardproduct en geen veiligheidscomponent in de zin van de machinerichtlijn. Berekening op basis van nominale last van de componenten, gemiddelde omgevingstemperatuur 40 °C, inzetfrequentie 8760 h/a. Alle elektronische uitvalen worden gezien als gevaarlijke uitvalen. Voor nadere informatie zie documentnr. 8015532.

## Performance

<b>Aantal stappen per omwenteling (max. resolutie)</b>	32.767
<b>Meetstap</b>	360° /aantal stappen
<b>Meetstapafwijking</b>	0,016° niet binair aantal stappen
<b>Foutgrenzen G</b>	0,046° (niet binair aantal stappen) <sup>1)</sup>
<b>Standaardafwijking bij herhaling <math>\sigma_r</math></b>	0,005° <sup>2)</sup>

<sup>1)</sup> Volgens DIN ISO 1319-1, positie van bovenste en onderste foutgrens afhankelijk van inbouwsituatie, aangegeven waarde heeft betrekking op symmetrische positie d.w.z. afwijkingen in bovenste en onderste richting hebben dezelfde waarde.

<sup>2)</sup> Volgens DIN ISO 55350-13; 68,3% van de gemeten waarde liggen binnen het aangegeven beleid.

## Interfaces

<b>Communicatie-interface</b>	Parallel
<b>Initialisatietijd</b>	80 ms <sup>1)</sup>
<b>Codetype</b>	Gray
<b>Codeverloop parametreerbaar</b>	CW (met de klok mee) bij kijkrichting op de as met de klok mee draaiend
<b>Meetwaarde-omkeringsspanne</b>	0,005°
<b>Responsdrempel</b>	0,003°

<sup>1)</sup> Op basis van deze tijd kunnen geldige posities worden afgelezen.

## Elektrisch

<b>Aansluittype</b>	Stekker, M23, 21-pins, Axiaal
---------------------	-------------------------------

<sup>1)</sup> Alleen bij stilstaande as (rekening houden met initialisatietijd).

<b>Voedingsspanning</b>	10 ... 32 V
<b>Bedrijfsstroom</b>	Typ. 90 mA
<b>Omschakelniveaus van de sturingangen</b>	Logisch H = 0,7 x U <sub>S</sub> , Logisch L = 0 V ... 0,3 x U <sub>S</sub>
<b>Bediening Set-knop</b>	≥ 100 ms <sup>1)</sup>

<sup>1)</sup> Alleen bij stilstaande as (rekening houden met initialisatietijd).

## Mechanica

<b>Mechanische uitvoering</b>	Blinde holle as
<b>Asdiameter</b>	15 mm <sup>1)</sup>
<b>Eigenschap van de as</b>	Klemming vooraan
<b>Gewicht</b>	Ca. 0,3 kg <sup>2)</sup>
<b>Materiaal, behuizing</b>	Gegoten aluminium
<b>Draaimoment bij start</b>	Typ. 0,6 Ncm
<b>Draaimoment bij bedrijf</b>	Typ. 0,4 Ncm
<b>Toegestane asbeweging statisch</b>	± 0,3 mm (Radiaal) ± 0,5 mm (Axiaal)
<b>Toegestane asbeweging dynamisch</b>	± 0,1 mm (Radiaal) ± 0,2 mm (Axiaal)
<b>Bedrijfstoerental</b>	≤ 3.000 min <sup>-1</sup>
<b>Traagheidsmoment rotor</b>	Zie afbeelding
<b>Levensduur lagers</b>	3,6 x 10 <sup>9</sup> omwentelingen
<b>Hoekversnelling</b>	≤ 500.000 rad/s <sup>2</sup>

<sup>1)</sup> Spantangen voor 6, 8, 10, 12 en 14 mm, en 1/4", 3/8" en 1/2" apart bestellen als accessoire. Voor 15 mm asdiameter is geen spantang nodig.

<sup>2)</sup> Met betrekking tot apparaten met stekker.

## Omgevingsgegevens

<b>EMC</b>	Conform EN 61000-6-2 en EN 61000-6-3 <sup>1)</sup>
<b>Isolatieklasse</b>	IP65, Stekker (IEC 60529) <sup>2)</sup>
<b>Toegestane relatieve luchtvochtigheid</b>	90 % (Bedauwing niet toegestaan)
<b>Bedrijfstemperatuurbereik</b>	-20 °C ... +85 °C
<b>Opslagtemperatuurbereik</b>	-40 °C ... +100 °C, Zonder verpakking
<b>Weerstandsvermogen bij schokken</b>	50 g, 11 ms (EN 60068-2-27)
<b>Weerstandsvermogen bij trillingen</b>	20 g, 10 Hz ... 2.000 Hz (EN 60068-2-6)

<sup>1)</sup> De EMC conform de genoemde normen wordt gegarandeerd als geïsoleerde kabels worden gebruikt.

<sup>2)</sup> Bij gemonteerde contrastekker.

## Certificaten

<b>EU declaration of conformity</b>	✓
<b>UK declaration of conformity</b>	✓
<b>ACMA declaration of conformity</b>	✓
<b>Moroccan declaration of conformity</b>	✓
<b>China RoHS</b>	✓
<b>cULus certificate</b>	✓

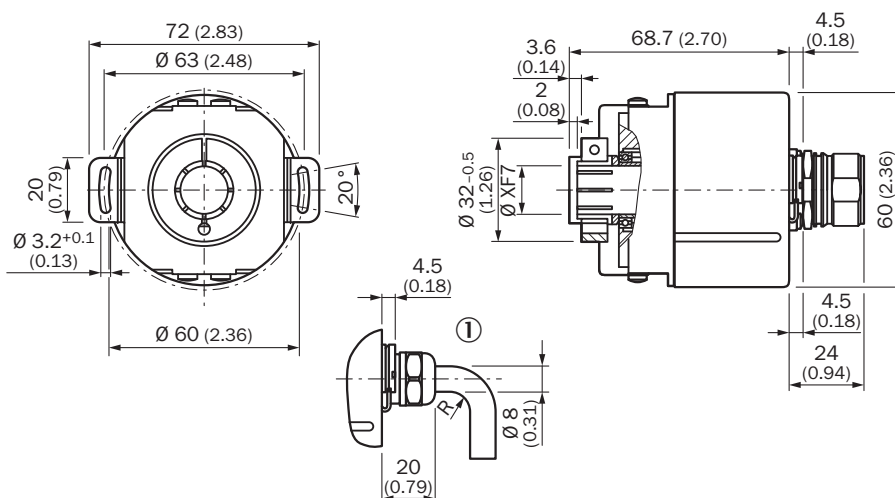
Information according to Art. 3 of Data Act (Regulation EU 2023/2854)

✓

### Classificaties

<b>ECLASS 5.0</b>	27270502
<b>ECLASS 5.1.4</b>	27270502
<b>ECLASS 6.0</b>	27270590
<b>ECLASS 6.2</b>	27270590
<b>ECLASS 7.0</b>	27270502
<b>ECLASS 8.0</b>	27270502
<b>ECLASS 8.1</b>	27270502
<b>ECLASS 9.0</b>	27270502
<b>ECLASS 10.0</b>	27270502
<b>ECLASS 11.0</b>	27270502
<b>ECLASS 12.0</b>	27270502
<b>ETIM 5.0</b>	EC001486
<b>ETIM 6.0</b>	EC001486
<b>ETIM 7.0</b>	EC001486
<b>ETIM 8.0</b>	EC001486
<b>UNSPSC 16.0901</b>	41112113

### Maattekening



Afmetingen in mm (inch)

Algemene toleranties volgens DIN ISO 2768-mk

① R = min. buigradius 40 mm

## Anschlussbelegung



PIN	Draadkleur (kabel aansluiting)	SignaalBinair	SignaalGray	SignaalBCD	
1	Paars	$2^0$	G <sup>0</sup>	$2^0 \text{ v. } 10^0$	-
2	Wit/bruin	$2^1$	G <sup>1</sup>	$2^1 \text{ v. } 10^0$	-
3	Wit/groen	$2^2$	G <sup>2</sup>	$2^2 \text{ v. } 10^0$	-
4	Wit/geel	$2^3$	G <sup>3</sup>	$2^3 \text{ v. } 10^0$	-
5	Wit/grijs	$2^4$	G <sup>4</sup>	$2^0 \text{ v. } 10^1$	-
6	Wit/roze	$2^5$	G <sup>5</sup>	$2^1 \text{ v. } 10^1$	-
7	Wit/blauw	$2^6$	G <sup>6</sup>	$2^2 \text{ v. } 10^1$	-
8	Wit/rood	$2^7$	G <sup>7</sup>	$2^3 \text{ v. } 10^1$	-
9	Wit/zwart	$2^8$	G <sup>8</sup>	$2^0 \text{ v. } 10^2$	-
10	Bruin/groen	$2^9$	G <sup>9</sup>	$2^1 \text{ v. } 10^2$	-
11	Bruin/geel	$2^{10}$	G <sup>10</sup>	$2^2 \text{ v. } 10^2$	-
12	Bruin/grijs	$2^{11}$	G <sup>11</sup>	$2^3 \text{ v. } 10^2$	-
13	Bruin/roze	$2^{12}$	G <sup>12</sup>	$2^0 \text{ v. } 10^3$	-
14	Bruin/blauw	$2^{13}$	G <sup>13</sup>	$2^1 \text{ v. } 10^3$	-
15	Bruin/rood	$2^{14}$	G <sup>14</sup>	$2^2 \text{ v. } 10^3$	-
16	Groen	Parity		Parity	
17	Roze		Store		-
18	Geel		Enable		-
19	Bruin		CW/CCW (V/R)		-
*	Grijs		SET		-
20	Blauw		GND		-
21	Rood		U <sub>S</sub>		-

### Diagrammen <b>Traagheidsmoment rotor</b>







Blinde holle as

### Aanbevolen accessoires

Meer apparaatuitvoeringen en accessoires → [www.sick.com/ARS60](http://www.sick.com/ARS60)

	Korte beschrijving	Type	Artikelnr.
stekkers en kabels			
	<ul style="list-style-type: none"> <li><b>Beschrijving:</b> Parallel, Geïsoleerd</li> <li><b>Aansluittype kop A:</b> Open kabeluiteinde</li> <li><b>Aansluittype kop B:</b> Open kabeluiteinde</li> <li><b>Signaaltype:</b> Parallel</li> <li><b>Leveringsomvang:</b> Per strekkende meter</li> <li><b>Kabel:</b> 22-draads, PUR, halogeenvrij</li> </ul>	LTG-2622-MW	6027532
	<ul style="list-style-type: none"> <li><b>Beschrijving:</b> SSI, Geïsoleerd</li> <li><b>Aansluittype kop A:</b> Contactdoos, M23, 21-pins, recht, A-gecodeerd</li> <li><b>Signaaltype:</b> SSI</li> <li><b>Aansluittechniek:</b> Krimpcontacten</li> </ul>	DOS-2321-G	6027539
	<ul style="list-style-type: none"> <li><b>Beschrijving:</b> Parallel, Geïsoleerd</li> <li><b>Aansluittype kop A:</b> Contactdoos, M23, 21-pins, recht</li> <li><b>Aansluittype kop B:</b> Open kabeluiteinde</li> <li><b>Signaaltype:</b> Parallel</li> <li><b>Kabel:</b> 1,5 m, 22-draads, PUR, halogeenvrij</li> <li><b>Toepassingsbereik:</b> Olie-/smeermiddelbereik</li> </ul>	DOL-2321-G1M5PA4	2029218
	<ul style="list-style-type: none"> <li><b>Beschrijving:</b> Parallel, Geïsoleerd</li> <li><b>Aansluittype kop A:</b> Contactdoos, M23, 21-pins, recht</li> <li><b>Aansluittype kop B:</b> Open kabeluiteinde</li> <li><b>Signaaltype:</b> Parallel</li> <li><b>Kabel:</b> 3 m, 22-draads, PUR, halogeenvrij</li> <li><b>Toepassingsbereik:</b> Olie-/smeermiddelbereik</li> </ul>	DOL-2321-G03MPA4	2029219
	<ul style="list-style-type: none"> <li><b>Beschrijving:</b> Parallel, Geïsoleerd</li> <li><b>Aansluittype kop A:</b> Contactdoos, M23, 21-pins, recht</li> <li><b>Aansluittype kop B:</b> Open kabeluiteinde</li> <li><b>Signaaltype:</b> Parallel</li> <li><b>Kabel:</b> 5 m, 22-draads, PUR, halogeenvrij</li> <li><b>Toepassingsbereik:</b> Olie-/smeermiddelbereik</li> </ul>	DOL-2321-G05MPA4	2029220
	<ul style="list-style-type: none"> <li><b>Beschrijving:</b> Parallel, Geïsoleerd</li> <li><b>Aansluittype kop A:</b> Contactdoos, M23, 21-pins, recht</li> <li><b>Aansluittype kop B:</b> Open kabeluiteinde</li> <li><b>Signaaltype:</b> Parallel</li> <li><b>Kabel:</b> 10 m, 22-draads, PUR, halogeenvrij</li> <li><b>Toepassingsbereik:</b> Olie-/smeermiddelbereik</li> </ul>	DOL-2321-G10MPA4	2029221
	<ul style="list-style-type: none"> <li><b>Beschrijving:</b> Parallel, Geïsoleerd</li> <li><b>Aansluittype kop A:</b> Contactdoos, M23, 21-pins, recht</li> <li><b>Aansluittype kop B:</b> Open kabeluiteinde</li> <li><b>Signaaltype:</b> Parallel</li> <li><b>Kabel:</b> 20 m, 22-draads, PUR, halogeenvrij</li> <li><b>Toepassingsbereik:</b> Olie-/smeermiddelbereik</li> </ul>	DOL-2321-G20MPA4	2029222

	Korte beschrijving	Type	Artikelnr.
Golfadaptie			
	<ul style="list-style-type: none"> <li>• <b>Productsegment:</b> Golfadaptie</li> <li>• <b>Product:</b> Spantangen</li> <li>• <b>Beschrijving:</b> Spantang voor opsteekbare holle as, asdiameter 6 mm, buitendiameter 15 mm</li> </ul>	SPZ-006-AD-A	2029174
	<ul style="list-style-type: none"> <li>• <b>Productsegment:</b> Golfadaptie</li> <li>• <b>Product:</b> Spantangen</li> <li>• <b>Beschrijving:</b> Spantang voor blinde holle as, asdiameter 1/4" (6,35 mm), buitendiameter 15 mm</li> </ul>	SPZ-1E4-AD-A	2029175
	<ul style="list-style-type: none"> <li>• <b>Productsegment:</b> Golfadaptie</li> <li>• <b>Product:</b> Spantangen</li> <li>• <b>Beschrijving:</b> Spantang voor opsteekbare holle as, asdiameter 8 mm, buitendiameter 15 mm</li> </ul>	SPZ-008-AD-A	2029176
	<ul style="list-style-type: none"> <li>• <b>Productsegment:</b> Golfadaptie</li> <li>• <b>Product:</b> Spantangen</li> <li>• <b>Beschrijving:</b> Spantang voor blinde holle as, asdiameter 3/8" (9,525 mm), buitendiameter 15 mm</li> </ul>	SPZ-3E8-AD-A	2029177
	<ul style="list-style-type: none"> <li>• <b>Productsegment:</b> Golfadaptie</li> <li>• <b>Product:</b> Spantangen</li> <li>• <b>Beschrijving:</b> Spantang voor opsteekbare holle as, asdiameter 10 mm, buitendiameter 15 mm</li> </ul>	SPZ-010-AD-A	2029178
	<ul style="list-style-type: none"> <li>• <b>Productsegment:</b> Golfadaptie</li> <li>• <b>Product:</b> Spantangen</li> <li>• <b>Beschrijving:</b> Spantang voor opsteekbare holle as, asdiameter 12 mm, buitendiameter 15 mm</li> </ul>	SPZ-012-AD-A	2029179
	<ul style="list-style-type: none"> <li>• <b>Productsegment:</b> Golfadaptie</li> <li>• <b>Product:</b> Spantangen</li> <li>• <b>Beschrijving:</b> Spantang voor blinde holle as, asdiameter 1/2" (12,7 mm), buitendiameter 15 mm</li> </ul>	SPZ-1E2-AD-A	2029180

## SICK IN ÉÉN OOGOPSLAG

SICK is één van de toonaangevende fabrikanten van intelligente sensoren en sensoroplossingen voor industriële toepassingen. Ons unieke aanbod van producten en services is de perfecte basis voor een veilige en efficiënte besturing van processen, voor de bescherming van mensen tegen ongevallen en het voorkomen van milieuverontreiniging.

Wij hebben uitgebreide ervaring in diverse uiteenlopende domeinen en kennen grondig de branchespecifieke processen en eisen. Zo kunnen wij met intelligente sensoren precies de oplossingen leveren die onze klanten nodig hebben. In onze testcentra in Europa, Azië en Noord-Amerika worden systeemoplossingen voor onze klanten getest en geoptimaliseerd. Dat alles maakt van ons een betrouwbare leverancier en R&D-partner.

Onze uitgebreide services vervolledigen ons aanbod. Met onze SICK LifeTime Services ondersteunen we u tijdens de gehele levenscyclus van de machine en zorgen we voor veiligheid en productiviteit.

**Dat is voor ons “Sensor Intelligence”.**

## WERELDWIJD BIJ U IN DE BUURT:

Contactpersonen en andere vestigingen → [www.sick.com](http://www.sick.com)