



ARS60-F1A00256

ARS60

ABSOLUTE ENCODERS

SICK
Sensor Intelligence.



Bestelinformatie

Type	Artikelnr.
ARS60-F1A00256	1031551

Meer apparaatuitvoeringen en accessoires → www.sick.com/ARS60

Afbeelding kan afwijken



Gedetailleerde technische specificaties

Veiligheidstechnische karakteristieken

MTTF_D (gemiddelde tijd tot een gevaarlijke uitval)	300 jaren (EN ISO 13849-1) ¹⁾
--	--

¹⁾ Bij dit product gaat het om een standaardproduct en geen veiligheidscomponent in de zin van de machinerichtlijn. Berekening op basis van nominale last van de componenten, gemiddelde omgevingstemperatuur 40 °C, inzetfrequentie 8760 h/a. Alle elektronische uitvallen worden gezien als gevaarlijke uitvallen. Voor nadere informatie zie documentnr. 8015532.

Performance

Aantal stappen per omwenteling (max. resolutie)	256 (8 bit)
Meetstap	360° /aantal stappen
Meetstapafwijking	0,005° binair aantal stappen
Foutgrenzen G	0,035° (binair aantal stappen) ¹⁾
Standaardafwijking bij herhaling σ	0,005° ²⁾

¹⁾ Volgens DIN ISO 1319-1, positie van bovenste en onderste foutgrens afhankelijk van inbouwsituatie, aangegeven waarde heeft betrekking op symmetrische positie d.w.z. afwijkingen in bovenste en onderste richting hebben dezelfde waarde.

²⁾ Volgens DIN ISO 55350-13; 68,3% van de gemeten waarde liggen binnen het aangegeven beleid.

Interfaces

Communicatie-interface	Parallel
Initialisatietijd	80 ms ¹⁾
Codetype	Gray
Codeverloop parametreerbaar	CW (met de klok mee) bij kijkrichting op de as met de klok mee draaiend
Meetwaarde-omkeringsspanne	0,005°
Responsdrempel	0,003°

¹⁾ Op basis van deze tijd kunnen geldige posities worden afgelezen.

Elektrisch

Aansluittype	Stekker, M23, 21-pins, Radiaal
Voedingsspanning	10 ... 32 V

¹⁾ Alleen bij stilstaande as (rekening houden met initialisatietijd).

Bedrijfsstroom	Typ. 90 mA
Omschakelniveaus van de sturingangen	Logisch H = 0,7 x U _S , Logisch L = 0 V ... 0,3 x U _S
Bediening Set-knop	≥ 100 ms ¹⁾

¹⁾ Alleen bij stilstaande as (rekening houden met initialisatietijd).

Mechanica

Mechanische uitvoering	Massieve as, Servoflens
Asdiameter	6 mm
Aslengte	10 mm
Eigenschap van de as	Met oppervlak
Gewicht	Ca. 0,3 kg ¹⁾
Materiaal, behuizing	Gegoten aluminium
Draaimoment bij start	Typ. 0,25 Ncm
Draaimoment bij bedrijf	Typ. 0,2 Ncm
Toegestane asbelasting	20 N (Radiaal) 10 N (Axiaal)
Bedrijfstoerental	≤ 6.000 min ⁻¹ met asafdichtring ≤ 10.000 min ⁻¹ zonder asafdichtring ²⁾
Traagheidsmoment rotor	48 gcm ²
Levensduur lagers	3,6 x 10 ⁹ omwentelingen
Hoekversnelling	≤ 500.000 rad/s ²

¹⁾ Met betrekking tot apparaten met stekker.

²⁾ Bij ter plaatse verwijderde asafdichtring.

Omgevingsgegevens

EMC	Conform EN 61000-6-2 eb EN 61000-6-3 ¹⁾
Isolatieklasse	IP65, Stekker (IEC 60529) ²⁾
Toegestane relatieve luchtvochtigheid	90 % (Bedauwing niet toegestaan)
Bedrijfstemperatuurbereik	-20 °C ... +85 °C
Opslagtemperatuurbereik	-40 °C ... +100 °C, Zonder verpakking
Weerstandvermogen bij schokken	50 g, 11 ms (EN 60068-2-27)
Weerstandvermogen bij trillingen	20 g, 10 Hz ... 2.000 Hz (EN 60068-2-6)

¹⁾ De EMC conform de genoemde normen wordt gegarandeerd als geïsoleerde kabels worden gebruikt.

²⁾ Bij gemonteerde contrastekker.

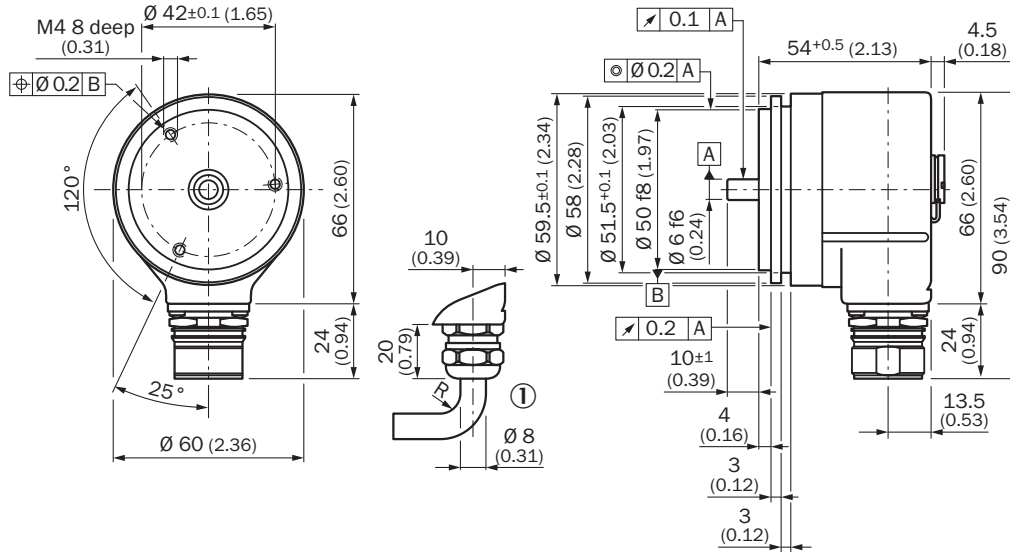
Certificaten

EU declaration of conformity	✓
UK declaration of conformity	✓
ACMA declaration of conformity	✓
Moroccan declaration of conformity	✓
China RoHS	✓
cULus certificate	✓
Information according to Art. 3 of Data Act (Regulation EU 2023/2854)	✓

Classificaties

ECLASS 5.0	27270502
ECLASS 5.1.4	27270502
ECLASS 6.0	27270590
ECLASS 6.2	27270590
ECLASS 7.0	27270502
ECLASS 8.0	27270502
ECLASS 8.1	27270502
ECLASS 9.0	27270502
ECLASS 10.0	27270502
ECLASS 11.0	27270502
ECLASS 12.0	27270502
ETIM 5.0	EC001486
ETIM 6.0	EC001486
ETIM 7.0	EC001486
ETIM 8.0	EC001486
UNSPSC 16.0901	41112113

Maattekening



Afmetingen in mm (inch)

Algemene toleranties volgens DIN ISO 2768-mk

① R = min. buigradius 40 mm

Anschlussbelegung



PIN	Draadkleur (kabel aansluiting)	SignaalBinair	SignaalGray	SignaalBCD	
1	Paars	2^0	G ⁰	$2^0 \text{ v. } 10^0$	-
2	Wit/bruin	2^1	G ¹	$2^1 \text{ v. } 10^0$	-
3	Wit/groen	2^2	G ²	$2^2 \text{ v. } 10^0$	-
4	Wit/geel	2^3	G ³	$2^3 \text{ v. } 10^0$	-
5	Wit/grijs	2^4	G ⁴	$2^0 \text{ v. } 10^1$	-
6	Wit/roze	2^5	G ⁵	$2^1 \text{ v. } 10^1$	-
7	Wit/blauw	2^6	G ⁶	$2^2 \text{ v. } 10^1$	-
8	Wit/rood	2^7	G ⁷	$2^3 \text{ v. } 10^1$	-
9	Wit/zwart	2^8	G ⁸	$2^0 \text{ v. } 10^2$	-
10	Bruin/groen	2^9	G ⁹	$2^1 \text{ v. } 10^2$	-
11	Bruin/geel	2^{10}	G ¹⁰	$2^2 \text{ v. } 10^2$	-
12	Bruin/grijs	2^{11}	G ¹¹	$2^3 \text{ v. } 10^2$	-
13	Bruin/roze	2^{12}	G ¹²	$2^0 \text{ v. } 10^3$	-
14	Bruin/blauw	2^{13}	G ¹³	$2^1 \text{ v. } 10^3$	-
15	Bruin/rood	2^{14}	G ¹⁴	$2^2 \text{ v. } 10^3$	-
16	Groen	Parity		Parity	
17	Roze		Store		-
18	Geel		Enable		-
19	Bruin		CW/CCW (V/R)		-
*	Grijs		SET		-
20	Blauw		GND		-
21	Rood		U _S		-

Aanbevolen accessoires

Meer apparaatuitvoeringen en accessoires → www.sick.com/ARS60

	Korte beschrijving	Type	Artikelnr.
stekkers en kabels			
	<ul style="list-style-type: none"> Beschrijving: Parallel, Geïsoleerd Aansluittype kop A: Open kabeluiteinde Aansluittype kop B: Open kabeluiteinde Signaaltype: Parallel Leveringsomvang: Per strekkende meter Kabel: 22-draads, PUR, halogeenvrij 	LTG-2622-MW	6027532
	<ul style="list-style-type: none"> Beschrijving: SSI, Geïsoleerd Aansluittype kop A: Contactdoos, M23, 21-pins, recht, A-gecodeerd Signaaltype: SSI Aansluittechniek: Krimpcontacten 	DOS-2321-G	6027539
	<ul style="list-style-type: none"> Beschrijving: Parallel, Geïsoleerd Aansluittype kop A: Contactdoos, M23, 21-pins, recht Aansluittype kop B: Open kabeluiteinde Signaaltype: Parallel Kabel: 1,5 m, 22-draads, PUR, halogeenvrij Toepassingsbereik: Olie-/smeermiddelbereik 	DOL-2321-G1M5PA4	2029218
	<ul style="list-style-type: none"> Beschrijving: Parallel, Geïsoleerd Aansluittype kop A: Contactdoos, M23, 21-pins, recht Aansluittype kop B: Open kabeluiteinde Signaaltype: Parallel Kabel: 3 m, 22-draads, PUR, halogeenvrij Toepassingsbereik: Olie-/smeermiddelbereik 	DOL-2321-G03MPA4	2029219
	<ul style="list-style-type: none"> Beschrijving: Parallel, Geïsoleerd Aansluittype kop A: Contactdoos, M23, 21-pins, recht Aansluittype kop B: Open kabeluiteinde Signaaltype: Parallel Kabel: 5 m, 22-draads, PUR, halogeenvrij Toepassingsbereik: Olie-/smeermiddelbereik 	DOL-2321-G05MPA4	2029220
	<ul style="list-style-type: none"> Beschrijving: Parallel, Geïsoleerd Aansluittype kop A: Contactdoos, M23, 21-pins, recht Aansluittype kop B: Open kabeluiteinde Signaaltype: Parallel Kabel: 10 m, 22-draads, PUR, halogeenvrij Toepassingsbereik: Olie-/smeermiddelbereik 	DOL-2321-G10MPA4	2029221
	<ul style="list-style-type: none"> Beschrijving: Parallel, Geïsoleerd Aansluittype kop A: Contactdoos, M23, 21-pins, recht Aansluittype kop B: Open kabeluiteinde Signaaltype: Parallel Kabel: 20 m, 22-draads, PUR, halogeenvrij Toepassingsbereik: Olie-/smeermiddelbereik 	DOL-2321-G20MPA4	2029222
Bevestigingstechniek			
	<ul style="list-style-type: none"> Beschrijving: Montageklok voor encoder met servoflens, centreerband 50 mm Leveringsomvang: Inclusief bevestigingsset 	BEF-MG-50	5312987
	<ul style="list-style-type: none"> Beschrijving: Servoklem halve schaal (2 st.) voor servoflens met centreerkraag 50 mm 	BEF-WG-SF050	2029165
	<ul style="list-style-type: none"> Beschrijving: Servoklemmen, groot, voor servoflensen (klemklauwen, bevestigingsexcenters), 3 stuks, zonder bevestigingsmateriaal Leveringsomvang: Zonder bevestigingsmateriaal 	BEF-WK-SF	2029166

	Korte beschrijving	Type	Artikelnr.
Golfadaptie			
	<ul style="list-style-type: none"> Productsegment: Golfadaptie Product: Askoppelingen Beschrijving: Balgkoppeling, asdiameter 6 mm / 6 mm, maximale asverschuiving: radiaal +/- 0,25 mm, axiaal +/- 0,4 mm, haaks +/- 4°; max. toerental 10.000 tpm, -30° tot +120° Celsius, max. draaimoment 120 Ncm; materiaal: balg van roestvast staal, klemnaven van aluminium 	KUP-0606-B	5312981
	<ul style="list-style-type: none"> Productsegment: Golfadaptie Product: Askoppelingen Beschrijving: Balgkoppeling, asdiameter 6 mm / 10 mm, maximale asverschuiving: radiaal +/- 0,25 mm, axiaal +/- 0,4 mm, haaks +/- 4°; max. toerental 10.000 tpm, -30° tot +120° Celsius, max. draaimoment 120 Ncm; materiaal: balg van roestvast staal, klemnaven van aluminium 	KUP-0610-B	5312982
	<ul style="list-style-type: none"> Productsegment: Golfadaptie Product: Askoppelingen Beschrijving: Veerschijskoppeling, asdiameter 6 mm / 10 mm, maximale asverschuiving: radiaal +/- 0,3 mm, axiaal +/- 0,4 mm, haaks +/- 2,5°; max. toerental 12.000 tpm, -10° tot +80° Celsius, max. draaimoment 60 Ncm; materiaal: flens van aluminium, membraan van glasvezelversterkt polyamide en koppelingspen van gehard staal 	KUP-0610-F	5312985

SICK IN ÉÉN OOGOPSLAG

SICK is één van de toonaangevende fabrikanten van intelligente sensoren en sensoroplossingen voor industriële toepassingen. Ons unieke aanbod van producten en services is de perfecte basis voor een veilige en efficiënte besturing van processen, voor de bescherming van mensen tegen ongevallen en het voorkomen van milieuverontreiniging.

Wij hebben uitgebreide ervaring in diverse uiteenlopende domeinen en kennen grondig de branchespecifieke processen en eisen. Zo kunnen wij met intelligente sensoren precies de oplossingen leveren die onze klanten nodig hebben. In onze testcentra in Europa, Azië en Noord-Amerika worden systeemoplossingen voor onze klanten getest en geoptimaliseerd. Dat alles maakt van ons een betrouwbare leverancier en R&D-partner.

Onze uitgebreide services vervolledigen ons aanbod. Met onze SICK LifeTime Services ondersteunen we u tijdens de gehele levenscyclus van de machine en zorgen we voor veiligheid en productiviteit.

Dat is voor ons “Sensor Intelligence”.

WERELDWIJD BIJ U IN DE BUURT:

Contactpersonen en andere vestigingen → www.sick.com