



# S30A-4011EA

S3000 Remote

VEILIGHEIDSLASERSCANNER

**SICK**  
Sensor Intelligence.



Afbeelding kan afwijken



### Bestelinformatie

Type	Artikelnr.
S30A-4011EA	1028938

Meer apparaatuitvoeringen en accessoires → [www.sick.com/S3000\\_Remote](http://www.sick.com/S3000_Remote)

### Gedetailleerde technische specificaties

#### Kenmerken

<b>Toepassing</b>	Alleen te gebruiken in een EFI-systeemverbinding, bijvoorbeeld met een Flexi Soft veiligheidscontroller of een extra S300 of S3000 veiligheidslaserscanner
<b>Uitvoering</b>	Sensor zonder systeemstekker
<b>Toepassingsbereik</b>	Indoor
<b>Reikwijdte veiligheidsveld</b>	4 m
<b>Reikwijdte waarschuwingsveld</b>	49 m (20 m bij 20% remissie)
<b>Afstandsmmeetbereik</b>	49 m
<b>Aantal simultaan bewaakte veiligheidsvelden</b>	≤ 4 <sup>1)</sup>
<b>Soort veldset</b>	Triple-veldsets, Duaal-veldsets
<b>Aantal veldsets</b>	32 <sup>2)</sup> <sup>3)</sup>
<b>Aantal velden</b>	64
<b>Aantal bewakingssituaties</b>	32 <sup>3)</sup>
<b>Scanhoek</b>	190°
<b>Resolutie (configureerbaar)</b>	30 mm, 40 mm, 50 mm, 70 mm, 150 mm
<b>Hoekresolutie</b>	0,5°, 0,25°, Afhankelijk van de resolutie en reikwijdte
<b>Responstijd</b>	60 ms <sup>4)</sup>

<sup>1)</sup> Als meerdere veiligheidsvelden simultaan worden bewaakt, moeten de uitschakelsignalen naar veilige outputs van de veiligheidscontroller Flexi Soft of via een veilige EFI-gateway worden geleid.

<sup>2)</sup> In duaal-veldmodus 32, in triple-veldmodus 21 veldsets.

<sup>3)</sup> De prestatiekenmerken van het Remote-apparaat komen overeen met die van het host-apparaat. Het systeem bestaat uitsluitend uit remote-apparaten; bij een EFI-partner zijn 16 dubbele veldsets resp. 10 drievoudige veldsets en 32 bewakingsgevallen beschikbaar. Voor de omschakeling naar bewakingsgeval moeten statische en dynamische inputs van de EFI-partners worden gebruikt.

<sup>4)</sup> Afhankelijk van de basisresponstijd en meervoudige evaluatie.

<b>Veiligheidsveldtoeslag</b>	100 mm
<b>Aantal meervoudige evaluaties</b>	2 ... 16, Configureerbaar
<b>Vertraging automatische resets</b>	2 s ... 60 s, Configureerbaar

<sup>1)</sup> Als meerdere veiligheidsvelden simultaan worden bewaakt, moeten de uitschakelsignalen naar veilige outputs van de veiligheidscontroller Flexi Soft of via een veilige EFI-gateway worden geleid.

<sup>2)</sup> In duaal-veldmodus 32, in triple-veldmodus 21 veldsets.

<sup>3)</sup> De prestatiekenmerken van het Remote-apparaat komen overeen met die van het host-apparaat. Het systeem bestaat uitsluitend uit remote-apparaten; bij een EFI-partner zijn 16 dubbele veldsets resp. 10 drievoudige veldsets en 32 bewakingsgevallen beschikbaar. Voor de omschakeling naar bewakingsgeval moeten statische en dynamische inputs van de EFI-partners worden gebruikt.

<sup>4)</sup> Afhankelijk van de basisresponstijd en meervoudige evaluatie.

## Veiligheidstechnische karakteristieken

<b>Type</b>	Type 3 (IEC 61496)
<b>Safety Integrity Level</b>	SIL 2 (IEC 61508)
<b>Categorie</b>	Categorie 3 (EN ISO 13849)
<b>Performance level</b>	PL d (EN ISO 13849)
<b>PFH<sub>D</sub> (gemiddelde waarschijnlijkheid van gevaarlijk falen en/of defect per uur)</b>	8,0 x 10 <sup>-8</sup>
<b>T<sub>M</sub> (gebruiksduur)</b>	20 jaren (EN ISO 13849)
<b>Veilige toestand bij storing</b>	Minimaal één OSSD bevindt zich in de UIT-toestand.

## Functies

<b>Herstartblokkering</b>	✓
<b>Relaiscontrole (EDM)</b>	✓
<b>Meervoudige evaluatie</b>	✓
<b>Omschakeling bewakingssituatie</b>	✓
<b>Simultane bewaking</b>	✓
<b>Statische veiligheidsveldomschakeling</b>	✓
<b>Dynamische veiligheidsveldomschakeling</b>	✓
<b>Contour als referentie</b>	✓
<b>Geïntegreerd configuratiegeheugen</b>	✓
<b>Meetgegevensuitvoer</b>	Via RS-422
<b>Veilige SICK-apparaatcommunicatie via EFI</b>	✓

## Elektrisch

<b>Beschermingsklasse</b>	II (EN 50178)
<b>Voedingsspanning U<sub>V</sub></b>	24 V DC (16,8 V DC ... 28,8 V DC)
<b>Stroomopname</b>	0,8 A <sup>1)</sup> 2,3 A <sup>2)</sup>
<b>Outputs</b>	
Veiligheidsoutputs (OSSD's)	2 x 500 mA
Uitgangsmelding	3 x 100 mA <sup>3)</sup>

<sup>1)</sup> Bij 24 V DC zonder outputlast.

<sup>2)</sup> Bij 24 V DC met maximale uitgangslast.

<sup>3)</sup> Vrij programmeerbaar, bijvoorbeeld waarschuwingveld, verontreiniging, resetten vereist.

## Mechanica

<b>Afmetingen (B x H x D)</b>	155 mm x 185 mm x 160 mm
<b>Gewicht</b>	3,3 kg
<b>Materiaal behuizing</b>	Gegoten aluminium
<b>Kleur behuizing</b>	RAL 1021 (koolzaadgeel)
<b>Materiaal frontlens</b>	Polycarbonat
<b>Oppervlakte frontlens</b>	Buitenkant met krasvaste deklaag

## Omgevingsgegevens

<b>Isolatieklasse</b>	IP65 (EN 60529)
<b>Bedrijfsomgevingstemperatuur</b>	-10 °C ... +50 °C
<b>Opslagtemperatuur</b>	-25 °C ... +50 °C
<b>Schokbestendigheid</b>	IEC 60068-2-6, IEC 60068-2-64, IEC 60721-3-5, IEC TR 60721-4-5, IEC 61496-3
	Klasse 5M1 (IEC 60721-3-5)
<b>Schokbestendigheid</b>	IEC 60068-2-27, IEC 60721-3-5, IEC TR 60721-4-5, IEC 61496-3
	Klasse 5M1 (IEC 60721-3-5)
	Continue schok 50 m/s <sup>2</sup> , 11 ms
	100 m/s <sup>2</sup> , 16 ms

## Overige gegevens

<b>Lichtsoort</b>	Gepulste laserdiode
<b>Golflengte</b>	905 nm
<b>Detecteerbare remissiefactor</b>	1,8 % ... > 1.000 %, Reflectors
<b>Laserklasse</b>	1 (21 CFR 1040.10 en 1040.11, IEC 60825-1)

## Certificaten

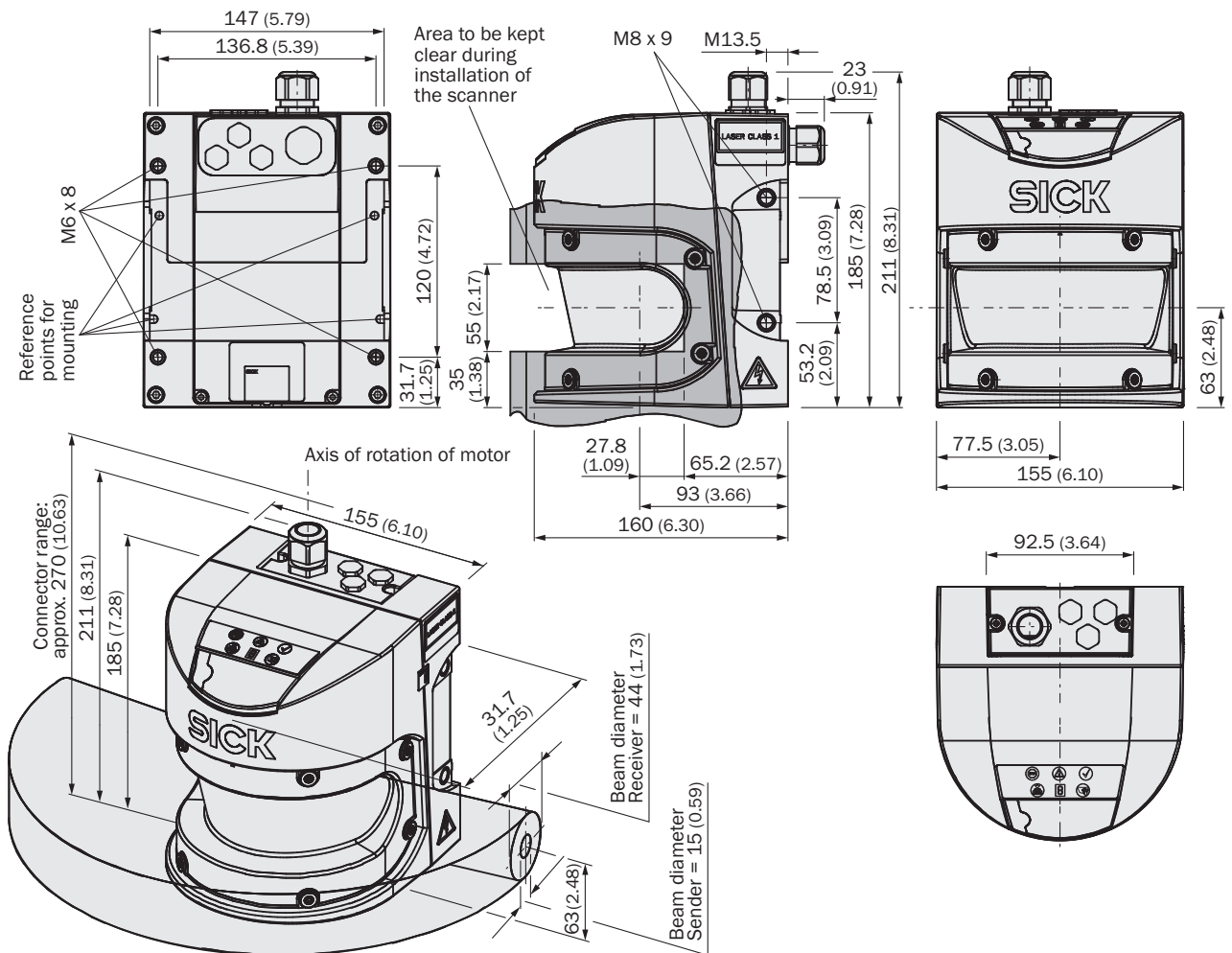
<b>EU declaration of conformity</b>	✓
<b>UK declaration of conformity</b>	✓
<b>ACMA declaration of conformity</b>	✓
<b>China-RoHS</b>	✓
<b>cULus-certificaat</b>	✓
<b>EC-Type-Examination certificaat</b>	✓
<b>China GB certificaat</b>	✓
<b>Information according to Art. 3 of Data Act (Regulation EU 2023/2854)</b>	✓

## Classificaties

<b>ECLASS 5.0</b>	27272705
<b>ECLASS 5.1.4</b>	27272705
<b>ECLASS 6.0</b>	27272705
<b>ECLASS 6.2</b>	27272705
<b>ECLASS 7.0</b>	27272705
<b>ECLASS 8.0</b>	27272705
<b>ECLASS 8.1</b>	27272705

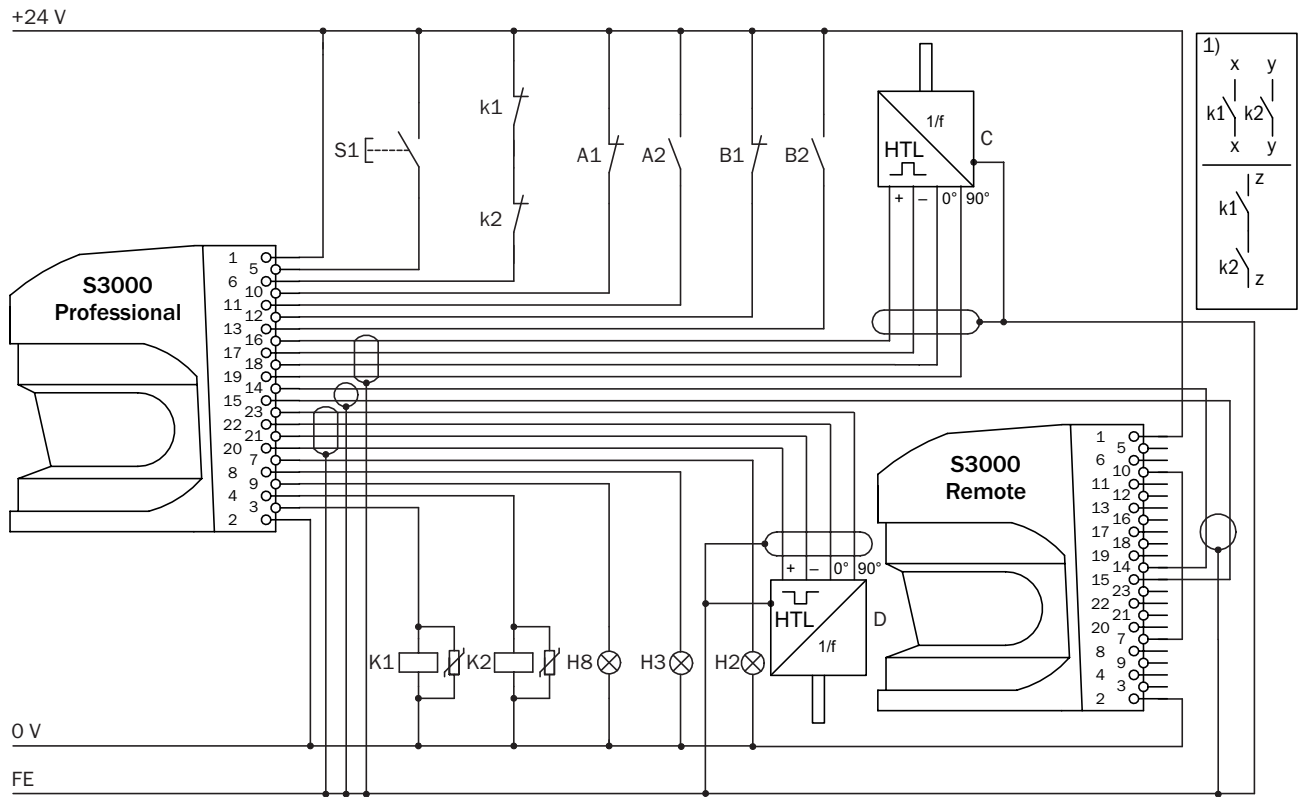
<b>ECLASS 9.0</b>	27272705
<b>ECLASS 10.0</b>	27272705
<b>ECLASS 11.0</b>	27272705
<b>ECLASS 12.0</b>	27272705
<b>ETIM 5.0</b>	EC002550
<b>ETIM 6.0</b>	EC002550
<b>ETIM 7.0</b>	EC002550
<b>ETIM 8.0</b>	EC002550
<b>UNSPSC 16.0901</b>	39121528

Maattekening



Afmetingen in mm (inch)

### Schakelvoorbeeld



E113149/00/2014-03-06

## Aanbevolen accessoires

Meer apparaatuitvoeringen en accessoires → [www.sick.com/S3000\\_Remote](http://www.sick.com/S3000_Remote)

	Korte beschrijving	Type	Artikelnr.
<b>Bevestigingstechniek</b>			
	<ul style="list-style-type: none"> <li><b>Beschrijving:</b> Vizier voor bevestigingsset Heavy Duty (2080350)</li> <li><b>Materiaal:</b> Staal</li> <li><b>Details:</b> Staal, gelakt (RAL 1021)</li> <li><b>Verpakkingseenheid:</b> 1 stuk</li> </ul>	Vizier Heavy Duty	2083733
	<ul style="list-style-type: none"> <li><b>Beschrijving:</b> Montagebeugel, zware uitvoering, met veiligheidskap, voor vloermontage, afstelling om lengte- en breedte-as met afstelplaat, hoogteafstelling mogelijk. Kantelhoek ± 5°. Extra houders zijn niet nodig.</li> <li><b>Materiaal:</b> Staal</li> <li><b>Details:</b> Staal, gelakt (RAL 1021)</li> <li><b>Kleur:</b> RAL 1021 (koolzaadgeel)</li> <li><b>Verpakkingseenheid:</b> 1 stuk</li> </ul>	Bevestigingsset Heavy Duty	2080350
	<ul style="list-style-type: none"> <li><b>Beschrijving:</b> Bevestigingshoek voor de directe montage naar achteren aan wand of machine, geen afstelbaarheid</li> <li><b>Materiaal:</b> Aluminium</li> <li><b>Details:</b> Aluminium</li> <li><b>Verpakkingseenheid:</b> 1 stuk</li> </ul>	Bevestigingsset 1	2015623
	<ul style="list-style-type: none"> <li><b>Beschrijving:</b> Bevestigingshoek voor montage aan achterkant, aan wand of machine, afstelling aan langs- en dwarsas mogelijk, alleen in combinatie met bevestigingsset 1 (2015623)</li> <li><b>Materiaal:</b> Aluminium</li> <li><b>Details:</b> Aluminium</li> <li><b>Verpakkingseenheid:</b> 1 stuk</li> </ul>	Bevestigingsset 2	2015624
	<ul style="list-style-type: none"> <li><b>Beschrijving:</b> Bevestigingshoek voor montage naar achteren of onder, aan wand of machine, afstelling aan langs- en dwarsas mogelijk, alleen in combinatie met bevestigingsset 1 (2015623) en 2 (2015624)</li> <li><b>Materiaal:</b> Aluminium</li> <li><b>Details:</b> Aluminium</li> <li><b>Verpakkingseenheid:</b> 1 stuk</li> </ul>	Bevestigingsset 3	2015625
<b>stekkers en kabels</b>			
	<ul style="list-style-type: none"> <li><b>Aansluittype kop A:</b> Stekker, M8, 4-pins, recht</li> <li><b>Aansluittype kop B:</b> Stekker, USB-A, recht</li> <li><b>Kabel:</b> 10 m, 4-draads, PVC</li> <li><b>Beschrijving:</b> Niet geïsoleerd</li> </ul>	DSL-8U04G10M025KM:	6034575
	<ul style="list-style-type: none"> <li><b>Aansluittype kop A:</b> Stekker, M8, 4-pins, recht</li> <li><b>Aansluittype kop B:</b> Stekker, USB-A, recht</li> <li><b>Kabel:</b> 2 m, 4-draads, PVC</li> <li><b>Beschrijving:</b> Niet geïsoleerd</li> </ul>	DSL-8U04G02M025KM:	6034574
	<ul style="list-style-type: none"> <li><b>Aansluittype kop A:</b> Open kabeluiteinde</li> <li><b>Aansluittype kop B:</b> Open kabeluiteinde</li> <li><b>Leveringsomvang:</b> Per strekkende meter</li> <li><b>Kabel:</b> 2-draads, per paar getwist, 120 ohm, PVC</li> <li><b>Beschrijving:</b> Geïsoleerd</li> <li><b>Opmerking:</b> Geschikt voor EFL-communicatie</li> </ul>	Aansluitkabel EFL	6029448

	Korte beschrijving	Type	Artikelnr.
systeemstekkers en uitbreidingsmodules			
	<ul style="list-style-type: none"> <li><b>Beschrijving:</b> Zonder kabel, voor S3000 Standard, Advanced, Remote, Professional en Expert Niet voor gebruik van incrementele encoders, geïntegreerd configuratiegeheugen</li> </ul>	SX0A-A0000B	2023797
	<ul style="list-style-type: none"> <li><b>Kabel:</b> 5 m, 9-draads, PVC</li> <li><b>Beschrijving:</b> Voorgeconfectioneerd, Niet geïsoleerd, voor S3000 Standard en Remote Niet voor gebruik van incrementele encoders, geïntegreerd configuratiegeheugen</li> <li><b>Aansluittechniek:</b> Open kabeluiteinde</li> </ul>	SX0A-B0905B	2027170
	<ul style="list-style-type: none"> <li><b>Kabel:</b> 5 m, 9-draads, PVC</li> <li><b>Beschrijving:</b> Voorgeconfectioneerd, kabelaansluiting naar achteren, Niet geïsoleerd, voor S3000 Standard en Remote Niet voor gebruik van incrementele encoders, geïntegreerd configuratiegeheugen</li> <li><b>Aansluittechniek:</b> Open kabeluiteinde</li> </ul>	SX0A-B0905G	2049222
	<ul style="list-style-type: none"> <li><b>Kabel:</b> 10 m, 9-draads, PVC</li> <li><b>Beschrijving:</b> Voorgeconfectioneerd, Niet geïsoleerd, voor S3000 Standard en Remote Niet voor gebruik van incrementele encoders, geïntegreerd configuratiegeheugen</li> <li><b>Aansluittechniek:</b> Open kabeluiteinde</li> </ul>	SX0A-B0910B	2027171
	<ul style="list-style-type: none"> <li><b>Kabel:</b> 20 m, 9-draads, PVC</li> <li><b>Beschrijving:</b> Voorgeconfectioneerd, Niet geïsoleerd, voor S3000 Standard en Remote Niet voor gebruik van incrementele encoders, geïntegreerd configuratiegeheugen</li> <li><b>Aansluittechniek:</b> Open kabeluiteinde</li> </ul>	SX0A-B0920B	2027814

## SICK IN ÉÉN OOGOPSLAG

SICK is één van de toonaangevende fabrikanten van intelligente sensoren en sensoroplossingen voor industriële toepassingen. Ons unieke aanbod van producten en services is de perfecte basis voor een veilige en efficiënte besturing van processen, voor de bescherming van mensen tegen ongevallen en het voorkomen van milieuverontreiniging.

Wij hebben uitgebreide ervaring in diverse uiteenlopende domeinen en kennen grondig de branchespecifieke processen en eisen. Zo kunnen wij met intelligente sensoren precies de oplossingen leveren die onze klanten nodig hebben. In onze testcentra in Europa, Azië en Noord-Amerika worden systeemoplossingen voor onze klanten getest en geoptimaliseerd. Dat alles maakt van ons een betrouwbare leverancier en R&D-partner.

Onze uitgebreide services vervolledigen ons aanbod. Met onze SICK LifeTime Services ondersteunen we u tijdens de gehele levenscyclus van de machine en zorgen we voor veiligheid en productiviteit.

**Dat is voor ons “Sensor Intelligence”.**

## WERELDWIJD BIJ U IN DE BUURT:

Contactpersonen en andere vestigingen → [www.sick.com](http://www.sick.com)