



S30A-7011EA

S3000 Remote

VEILIGHEIDSLASERSCANNER

SICK
Sensor Intelligence.



Bestelinformatie

Type	Artikelnr.
S30A-7011EA	1023893

Meer apparaatuitvoeringen en accessoires → www.sick.com/S3000_Remote

Afbeelding kan afwijken



Gedetailleerde technische specificaties

Kenmerken

Toepassing	Alleen te gebruiken in een EFI-systeemverbinding, bijvoorbeeld met een Flexi Soft veiligheidscontroller of een extra S300 of S3000 veiligheidslaserscanner
Uitvoering	Sensor zonder systeemstekker
Toepassingsbereik	Indoor
Reikwijdte veiligheidsveld	7 m
Reikwijdte waarschuwingsveld	49 m (20 m bij 20% remissie)
Afstandsmmeetbereik	49 m
Aantal simultaan bewaakte veiligheidsvelden	≤ 4 ¹⁾
Soort veldset	Triple-veldsets, Duaal-veldsets
Aantal veldsets	32 ²⁾ ³⁾
Aantal velden	64
Aantal bewakingssituaties	32 ³⁾
Scanhoek	190°
Resolutie (configureerbaar)	30 mm, 40 mm, 50 mm, 70 mm, 150 mm
Hoekresolutie	0,5°, 0,25°, Afhankelijk van de resolutie en reikwijdte
Responstijd	60 ms ⁴⁾

¹⁾ Als meerdere veiligheidsvelden simultaan worden bewaakt, moeten de uitschakelsignalen naar veilige outputs van de veiligheidscontroller Flexi Soft of via een veilige EFI-gateway worden geleid.

²⁾ In duaal-veldmodus 32, in triple-veldmodus 21 veldsets.

³⁾ De prestatiekenmerken van het Remote-apparaat komen overeen met die van het host-apparaat. Het systeem bestaat uitsluitend uit remote-apparaten; bij een EFI-partner zijn 16 dubbele veldsets resp. 10 drievoudige veldsets en 32 bewakingsgevallen beschikbaar. Voor de omschakeling naar bewakingsgeval moeten statische en dynamische inputs van de EFI-partners worden gebruikt.

⁴⁾ Afhankelijk van de basisresponstijd en meervoudige evaluatie.

Veiligheidsveldtoeslag	100 mm
Aantal meervoudige evaluaties	2 ... 16, Configureerbaar
Vertraging automatische resets	2 s ... 60 s, Configureerbaar

¹⁾ Als meerdere veiligheidsvelden simultaan worden bewaakt, moeten de uitschakelsignalen naar veilige outputs van de veiligheidscontroller Flexi Soft of via een veilige EFI-gateway worden geleid.

²⁾ In duaal-veldmodus 32, in triple-veldmodus 21 veldsets.

³⁾ De prestatiekenmerken van het Remote-apparaat komen overeen met die van het host-apparaat. Het systeem bestaat uitsluitend uit remote-apparaten; bij een EFI-partner zijn 16 dubbele veldsets resp. 10 drievoudige veldsets en 32 bewakingsgevallen beschikbaar. Voor de omschakeling naar bewakingsgeval moeten statische en dynamische inputs van de EFI-partners worden gebruikt.

⁴⁾ Afhankelijk van de basisresponstijd en meervoudige evaluatie.

Veiligheidstechnische karakteristieken

Type	Type 3 (IEC 61496)
Safety Integrity Level	SIL 2 (IEC 61508)
Categorie	Categorie 3 (EN ISO 13849)
Performance level	PL d (EN ISO 13849)
PFH_D (gemiddelde waarschijnlijkheid van gevaarlijk falen en/of defect per uur)	8,0 x 10 ⁻⁸
T_M (gebruiksduur)	20 jaren (EN ISO 13849)
Veilige toestand bij storing	Minimaal één OSSD bevindt zich in de UIT-toestand.

Functies

Herstartblokkering	✓
Relaiscontrole (EDM)	✓
Meervoudige evaluatie	✓
Omschakeling bewakingssituatie	✓
Simultane bewaking	✓
Statische veiligheidsveldomschakeling	✓
Dynamische veiligheidsveldomschakeling	✓
Contour als referentie	✓
Geïntegreerd configuratiegeheugen	✓
Meetgegevensuitvoer	Via RS-422
Veilige SICK-apparaatcommunicatie via EFI	✓

Elektrisch

Beschermingsklasse	II (EN 50178)
Voedingsspanning U_V	24 V DC (16,8 V DC ... 28,8 V DC)
Stroomopname	0,8 A ¹⁾ 2,3 A ²⁾
Outputs	
Veiligheidsoutputs (OSSD's)	2 x 500 mA
Uitgangsmelding	3 x 100 mA ³⁾

¹⁾ Bij 24 V DC zonder outputlast.

²⁾ Bij 24 V DC met maximale uitgangslast.

³⁾ Vrij programmeerbaar, bijvoorbeeld waarschuwingveld, verontreiniging, resetten vereist.

Mechanica

Afmetingen (B x H x D)	155 mm x 185 mm x 160 mm
Gewicht	3,3 kg
Materiaal behuizing	Gegoten aluminium
Kleur behuizing	RAL 1021 (koolzaadgeel)
Materiaal frontlens	Polycarbonat
Oppervlakte frontlens	Buitenkant met krasvaste deklaag

Omgevingsgegevens

Isolatieklasse	IP65 (EN 60529)
Bedrijfsomgevingstemperatuur	-10 °C ... +50 °C
Opslagtemperatuur	-25 °C ... +50 °C
Schokbestendigheid	IEC 60068-2-6, IEC 60068-2-64, IEC 60721-3-5, IEC TR 60721-4-5, IEC 61496-3
	Klasse 5M1 (IEC 60721-3-5)
Schokbestendigheid	IEC 60068-2-27, IEC 60721-3-5, IEC TR 60721-4-5, IEC 61496-3
	Klasse 5M1 (IEC 60721-3-5)
	Continue schok 50 m/s ² , 11 ms
	100 m/s ² , 16 ms

Overige gegevens

Lichtsoort	Gepulste laserdiode
Golflengte	905 nm
Detecteerbare remissiefactor	1,8 % ... > 1.000 %, Reflectors
Laserklasse	1 (21 CFR 1040.10 en 1040.11, IEC 60825-1)

Certificaten

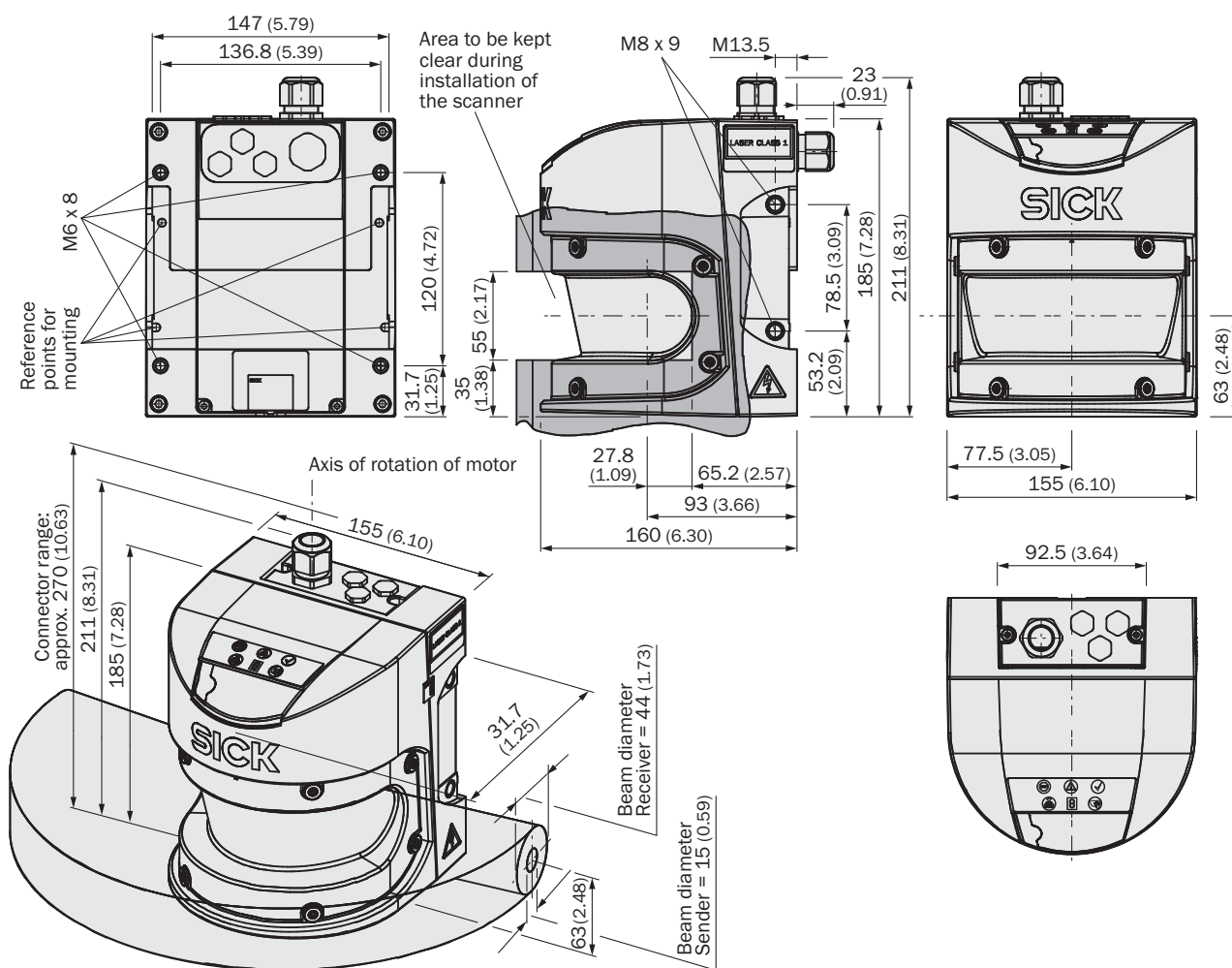
EU declaration of conformity	✓
UK declaration of conformity	✓
ACMA declaration of conformity	✓
China-RoHS	✓
cULus-certificaat	✓
EC-Type-Examination certificaat	✓
China GB certificaat	✓
Information according to Art. 3 of Data Act (Regulation EU 2023/2854)	✓

Classificaties

ECLASS 5.0	27272705
ECLASS 5.1.4	27272705
ECLASS 6.0	27272705
ECLASS 6.2	27272705
ECLASS 7.0	27272705
ECLASS 8.0	27272705
ECLASS 8.1	27272705

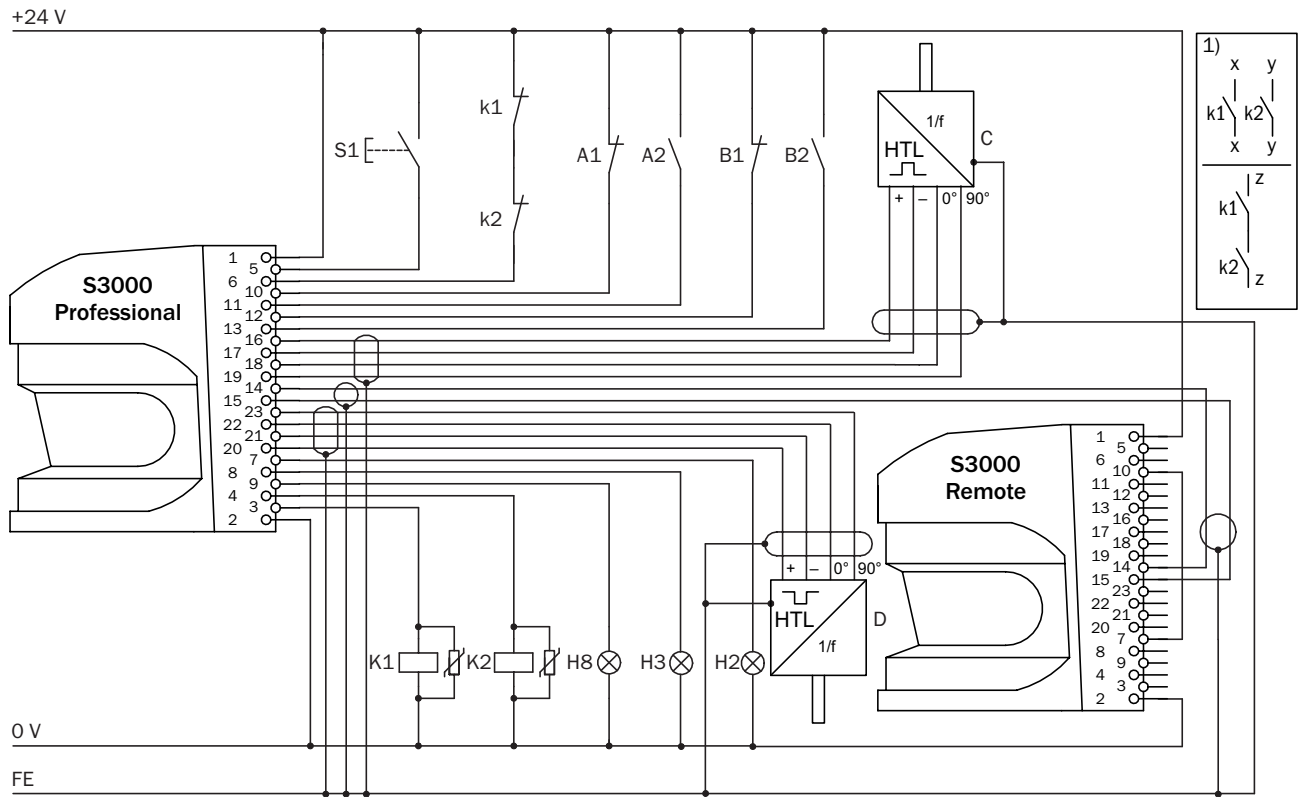
ECLASS 9.0	27272705
ECLASS 10.0	27272705
ECLASS 11.0	27272705
ECLASS 12.0	27272705
ETIM 5.0	EC002550
ETIM 6.0	EC002550
ETIM 7.0	EC002550
ETIM 8.0	EC002550
UNSPSC 16.0901	39121528

Maattekening



Afmetingen in mm (inch)

Schakelvoorbeeld



E113149/00/2014-03-06

Aanbevolen accessoires

Meer apparaatuitvoeringen en accessoires → www.sick.com/S3000_Remote

	Korte beschrijving	Type	Artikelnr.
Bevestigingstechniek			
	<ul style="list-style-type: none"> Beschrijving: Vizier voor bevestigingsset Heavy Duty (2080350) Materiaal: Staal Details: Staal, gelakt (RAL 1021) Verpakkingseenheid: 1 stuk 	Vizier Heavy Duty	2083733
	<ul style="list-style-type: none"> Beschrijving: Montagebeugel, zware uitvoering, met veiligheidskap, voor vloermontage, afstelling om lengte- en breedte-as met afstelplaat, hoogteafstelling mogelijk. Kantelhoek ± 5°. Extra houders zijn niet nodig. Materiaal: Staal Details: Staal, gelakt (RAL 1021) Kleur: RAL 1021 (koolzaadgeel) Verpakkingseenheid: 1 stuk 	Bevestigingsset Heavy Duty	2080350
	<ul style="list-style-type: none"> Beschrijving: Bevestigingshoek voor de directe montage naar achteren aan wand of machine, geen afstelbaarheid Materiaal: Aluminium Details: Aluminium Verpakkingseenheid: 1 stuk 	Bevestigingsset 1	2015623
	<ul style="list-style-type: none"> Beschrijving: Bevestigingshoek voor montage aan achterkant, aan wand of machine, afstelling aan langs- en dwarsas mogelijk, alleen in combinatie met bevestigingsset 1 (2015623) Materiaal: Aluminium Details: Aluminium Verpakkingseenheid: 1 stuk 	Bevestigingsset 2	2015624
	<ul style="list-style-type: none"> Beschrijving: Bevestigingshoek voor montage naar achteren of onder, aan wand of machine, afstelling aan langs- en dwarsas mogelijk, alleen in combinatie met bevestigingsset 1 (2015623) en 2 (2015624) Materiaal: Aluminium Details: Aluminium Verpakkingseenheid: 1 stuk 	Bevestigingsset 3	2015625
stekkers en kabels			
	<ul style="list-style-type: none"> Aansluittype kop A: Stekker, M8, 4-pins, recht Aansluittype kop B: Stekker, USB-A, recht Kabel: 10 m, 4-draads, PVC Beschrijving: Niet geïsoleerd 	DSL-8U04G10M025KM:	6034575
	<ul style="list-style-type: none"> Aansluittype kop A: Stekker, M8, 4-pins, recht Aansluittype kop B: Stekker, USB-A, recht Kabel: 2 m, 4-draads, PVC Beschrijving: Niet geïsoleerd 	DSL-8U04G02M025KM:	6034574
	<ul style="list-style-type: none"> Aansluittype kop A: Open kabeluiteinde Aansluittype kop B: Open kabeluiteinde Leveringsomvang: Per strekkende meter Kabel: 2-draads, per paar getwist, 120 ohm, PVC Beschrijving: Geïsoleerd Opmerking: Geschikt voor EFL-communicatie 	Aansluitkabel EFL	6029448

	Korte beschrijving	Type	Artikelnr.
systeemstekkers en uitbreidingsmodules			
	<ul style="list-style-type: none"> Beschrijving: Zonder kabel, voor S3000 Standard, Advanced, Remote, Professional en Expert Niet voor gebruik van incrementele encoders, geïntegreerd configuratiegeheugen 	SX0A-A0000B	2023797
	<ul style="list-style-type: none"> Kabel: 5 m, 9-draads, PVC Beschrijving: Voorgeconfectioneerd, Niet geïsoleerd, voor S3000 Standard en Remote Niet voor gebruik van incrementele encoders, geïntegreerd configuratiegeheugen Aansluittechniek: Open kabeluiteinde 	SX0A-B0905B	2027170
	<ul style="list-style-type: none"> Kabel: 5 m, 9-draads, PVC Beschrijving: Voorgeconfectioneerd, kabelaansluiting naar achteren, Niet geïsoleerd, voor S3000 Standard en Remote Niet voor gebruik van incrementele encoders, geïntegreerd configuratiegeheugen Aansluittechniek: Open kabeluiteinde 	SX0A-B0905G	2049222
	<ul style="list-style-type: none"> Kabel: 10 m, 9-draads, PVC Beschrijving: Voorgeconfectioneerd, Niet geïsoleerd, voor S3000 Standard en Remote Niet voor gebruik van incrementele encoders, geïntegreerd configuratiegeheugen Aansluittechniek: Open kabeluiteinde 	SX0A-B0910B	2027171
	<ul style="list-style-type: none"> Kabel: 20 m, 9-draads, PVC Beschrijving: Voorgeconfectioneerd, Niet geïsoleerd, voor S3000 Standard en Remote Niet voor gebruik van incrementele encoders, geïntegreerd configuratiegeheugen Aansluittechniek: Open kabeluiteinde 	SX0A-B0920B	2027814

SICK IN ÉÉN OOGOPSLAG

SICK is één van de toonaangevende fabrikanten van intelligente sensoren en sensoroplossingen voor industriële toepassingen. Ons unieke aanbod van producten en services is de perfecte basis voor een veilige en efficiënte besturing van processen, voor de bescherming van mensen tegen ongevallen en het voorkomen van milieuverontreiniging.

Wij hebben uitgebreide ervaring in diverse uiteenlopende domeinen en kennen grondig de branchespecifieke processen en eisen. Zo kunnen wij met intelligente sensoren precies de oplossingen leveren die onze klanten nodig hebben. In onze testcentra in Europa, Azië en Noord-Amerika worden systeemoplossingen voor onze klanten getest en geoptimaliseerd. Dat alles maakt van ons een betrouwbare leverancier en R&D-partner.

Onze uitgebreide services vervolledigen ons aanbod. Met onze SICK LifeTime Services ondersteunen we u tijdens de gehele levenscyclus van de machine en zorgen we voor veiligheid en productiviteit.

Dat is voor ons “Sensor Intelligence”.

WERELDWIJD BIJ U IN DE BUURT:

Contactpersonen en andere vestigingen → www.sick.com