



DATASHEET

WL12L-2P130

W12
Reflexastors en sensoren

SICK

Sensor Intelligence

REFLEXTASTERS EN SENSOREN

WL12L-2P130

BESTELINFORMATIE

| Type | Artikelnr. |
|-------------|------------|
| WL12L-2P130 | 1022041 |

Verdere apparaatvarianten en accessoires op www.sick.com/W12



Abbeelding kan afwijken



GEDETAILEERDE TECHNISCHE SPECIFICATIES

KENMERKEN

| | |
|----------------------------|---|
| Werkingsprincipe | Reflector fotocel |
| Werkingsprincipe detail | Zonder minimale afstand reflector (autocollimatie/coaxiale optiek) |
| Schakelafstand max. | 0 m ... 18 m ¹⁾ |
| Polarisatiefilter | Ja |
| Zendstraal | Lichtbron Laser ²⁾ Lichtsoort Zichtbaar rood licht Lichtvlek-grootte (afstand) Ø 0,8 mm (300 mm) |
| Eigenschappen van de laser | Normatieve referentie EN 60825-1:2014, IEC 60825-1:2007 Laserklasse 2 ^{3) 4)} |
| LED-karakteristieken | Golflengte 650 nm |
| Instelling | Potentiometer |
| Speciale toepassingen | Herkenning van kleine objecten, Herkenning van highspeed-objecten |
| Leveringsomvang | 2 x klembevestiging BEF-KH-W12, incl. schroeven |

¹⁾ Reflector PL80A.

²⁾ Gemiddelde levensduur: 50.000 h bij T_u = +25 °C.

³⁾ Impulslengte 4 µs, max. pulsvermogen < 5,0 mW.

⁴⁾ Niet opzettelijk is de laserstraal staren. De laserstraal niet op de ogen van personen richten.

VEILIGHEIDSTECHNISCHE KARAKTERISTIEKEN

| | |
|-------------------------------|-----------|
| MTTF _D | 404 jaren |
| DC _{avg} | 0 % |
| T _M (gebruiksduur) | 10 jaren |

ELEKTRISCH

| | | | | | | | | | | | | | | | | | |
|---------------------------------|--|------|--|-----------------|---|---------------------------|---------------------------------|------------------------------|---|------------------------------|---|---------------------------------|----------|-------------|------------------------|-------------------|------------------------|
| Voedingsspanning U _B | 10 V DC ... 30 V DC ¹⁾ | | | | | | | | | | | | | | | | |
| Rimpel | < 5 V _{ss} ²⁾ | | | | | | | | | | | | | | | | |
| Stroomopname | 55 mA ³⁾ | | | | | | | | | | | | | | | | |
| Beschermingsklasse | III | | | | | | | | | | | | | | | | |
| Digitale output | <table border="0"> <tr> <td>Type</td> <td>PNP ⁴⁾ NPN ⁵⁾</td> </tr> <tr> <td>Type schakeling</td> <td>Helderschakelend, Donkerschakelend ^{4) 5)}</td> </tr> <tr> <td>Schakeltype selecteerbaar</td> <td>Naar keuze, per L-/D-stuurdraad</td> </tr> <tr> <td>Signaalspanning PNP HIGH/LOW</td> <td>U_v - < 2,9 V, U_v V / 0 V <= 1,5 V</td> </tr> <tr> <td>Signaalspanning NPN HIGH/LOW</td> <td>U_v - < 2,9 V, U_v V / 0 V <= 1,5 V</td> </tr> <tr> <td>Uitgangsstroom I_{max}</td> <td>≤ 100 mA</td> </tr> <tr> <td>Responstijd</td> <td>≤ 200 μs ⁶⁾</td> </tr> <tr> <td>Schakelfrequentie</td> <td>2.500 Hz ⁷⁾</td> </tr> </table> | Type | PNP ⁴⁾ NPN ⁵⁾ | Type schakeling | Helderschakelend, Donkerschakelend ^{4) 5)} | Schakeltype selecteerbaar | Naar keuze, per L-/D-stuurdraad | Signaalspanning PNP HIGH/LOW | U _v - < 2,9 V, U _v V / 0 V <= 1,5 V | Signaalspanning NPN HIGH/LOW | U _v - < 2,9 V, U _v V / 0 V <= 1,5 V | Uitgangsstroom I _{max} | ≤ 100 mA | Responstijd | ≤ 200 μs ⁶⁾ | Schakelfrequentie | 2.500 Hz ⁷⁾ |
| Type | PNP ⁴⁾ NPN ⁵⁾ | | | | | | | | | | | | | | | | |
| Type schakeling | Helderschakelend, Donkerschakelend ^{4) 5)} | | | | | | | | | | | | | | | | |
| Schakeltype selecteerbaar | Naar keuze, per L-/D-stuurdraad | | | | | | | | | | | | | | | | |
| Signaalspanning PNP HIGH/LOW | U _v - < 2,9 V, U _v V / 0 V <= 1,5 V | | | | | | | | | | | | | | | | |
| Signaalspanning NPN HIGH/LOW | U _v - < 2,9 V, U _v V / 0 V <= 1,5 V | | | | | | | | | | | | | | | | |
| Uitgangsstroom I _{max} | ≤ 100 mA | | | | | | | | | | | | | | | | |
| Responstijd | ≤ 200 μs ⁶⁾ | | | | | | | | | | | | | | | | |
| Schakelfrequentie | 2.500 Hz ⁷⁾ | | | | | | | | | | | | | | | | |
| Beveiligingsschakelingen | A ⁸⁾ C ⁹⁾ D ¹⁰⁾ | | | | | | | | | | | | | | | | |

¹⁾ Grenswaarden bij gebruik in netwerk met korstluitbeveiliging max. 8 A.

²⁾ Mag U_v-toleranties niet over- of overschrijden.

³⁾ Onbelast.

⁴⁾ 0 V of ongeschakeld, licht schakelend.

⁵⁾ U_v, donker schakelend.

⁶⁾ Signaallooptijd bij Ohmse belasting.

⁷⁾ Bij licht-donkerverhouding 1:1.

⁸⁾ A = U_v-aansluitingen ompoolbeveiligd.

⁹⁾ C = interferentie-onderdrukking.

¹⁰⁾ D = outputs overstroom- en kortsluitvast.

MECHANICA

| | | | | | | | |
|------------------------|--|-----------|--------|-----------|-----------------|-------|----------------|
| Constructie | Blokvormig | | | | | | |
| Afmetingen (B x H x D) | 15 mm x 49 mm x 41,5 mm | | | | | | |
| Aansluiting | Kabel, 4-draads, 2 m | | | | | | |
| Aansluiting detail | Kabellengte (L) 2 m | | | | | | |
| Materiaal | <table border="0"> <tr> <td>Behuizing</td> <td>Metaal</td> </tr> <tr> <td>Frontlens</td> <td>Kunststof, PMMA</td> </tr> <tr> <td>Kabel</td> <td>Kunststof, PVC</td> </tr> </table> | Behuizing | Metaal | Frontlens | Kunststof, PMMA | Kabel | Kunststof, PVC |
| Behuizing | Metaal | | | | | | |
| Frontlens | Kunststof, PMMA | | | | | | |
| Kabel | Kunststof, PVC | | | | | | |

OMGEVINGSGEGEVENS

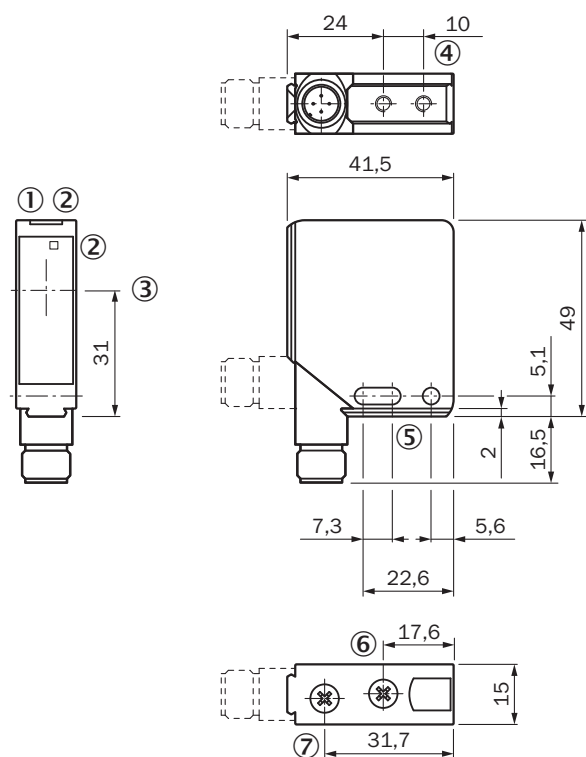
| | |
|----------------|---------------|
| Isolatieklasse | IP67 IP69K |
|----------------|---------------|

| | |
|-------------------------------|------------------------------|
| Omgevingstemperatuur bedrijf | -10 °C ... +50 °C |
| Omgevingstemperatuur magazijn | -25 °C ... +75 °C |
| UL-file-nr. | NRKH.E181493 & NRKH7.E181493 |

CERTIFICATEN

| | |
|--|---|
| EU declaration of conformity | ✓ |
| UK declaration of conformity | ✓ |
| ACMA declaration of conformity | ✓ |
| Moroccan declaration of conformity | ✓ |
| China RoHS | ✓ |
| cULus certificate | ✓ |
| Laser safety (IEC 60825-1) certificate | ✓ |

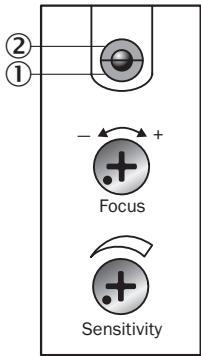
MAATTEKENING WL12L-2, WS/WE12L-2



Afmetingen in mm (inch)

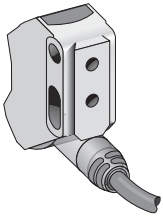
- Bedrijfsmodusindicatie, groen
- Ontvangstindicatie geel
- Midden optische as
- bevestigingsschroefdraad M4 - 4 mm diep
- Bevestigingsboring, Ø 4,2 mm
- Focusinsteller
- Gevoeligheidsinsteller

INSTELMOGELIJKHEDEN WL12L-2

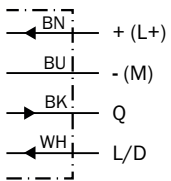


- ① Bedrijfsmodusindicatie, groen
- ② Ontvangstindicatie geel
- ③ Focusinsteller
- ④ Gevoeligheidsinsteller

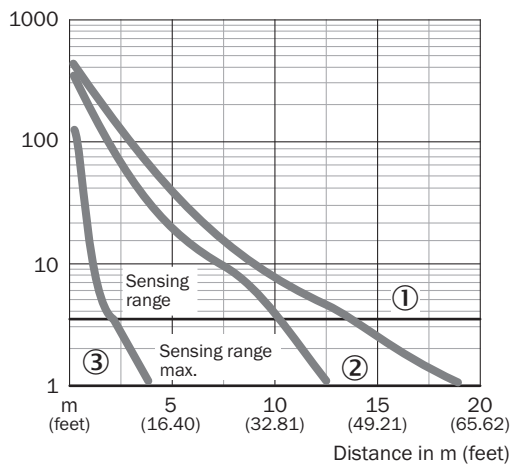
AANSLUITTYPE



AANSLUITSCHEMA CD-089

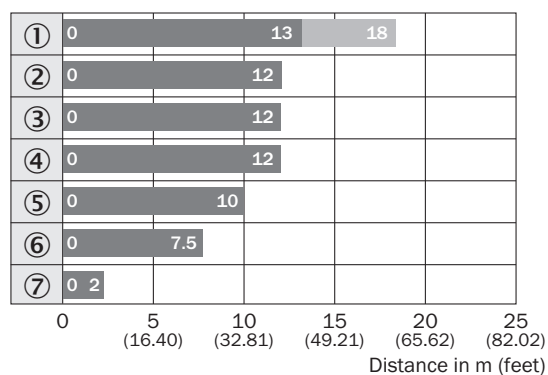


KARAKTERISTIEK WL12L-2, 18 M



- ① Reflector PL80A
- ② Reflector PL50A
- ③ Reflecterende folie Diamond Grade

SCHAKELAFSTANDGRAFIEK WL12L-2, 18 M



■ Sensing range ■ Sensing range typ. max.

- ① Reflector PL80A
- ② Reflector PL50A
- ③ Reflector PL40A
- ④ Reflector P250
- ⑤ Reflector PL30A
- ⑥ Reflector PL20A
- ⑦ Reflecterende folie Diamond Grade

Meer informatie en geschikte accessoires, toepassingsvoorbeelden en downloads zoals CAD-maatmodellen, gebruiksaanwijzingen en software vindt u onder www.sick.com/1022041



SICK IN ÉÉN OOGOPSLAG

SICK is een wereldwijd toonaangevende technologieonderneming voor intelligente sensoroplossingen en geïntegreerde oplossingen in de industriële automatisering. Onze technologieën stellen wereldwijd nieuwe normen en maken uw industriële processen efficiënter, veiliger en duurzamer – zowel in de logistiek als in de productie.

SICK combineert sensorintelligentie met branche-inzicht en gecertificeerde adviesdiensten. Wij bieden u de ideale basis voor schaalbare en op maat gesneden automatiseringsoplossingen en bieden u een toegevoegde waarde over de hele waardescheppingsketen. Onze nauwe samenwerking met onze klanten is meer dan alleen een belofte: samen verbeteren we de productiviteit, verhogen we de kwaliteit, beschermen we de gezondheid en veiligheid en zorgen we voor een duurzame toekomst. Met empathie en vertrouwen.

Met passie en een pioniersgeest ontwikkelt SICK al sinds 1946 innovatieve technologieën. Dankzij een wereldwijd netwerk in ca. 40 landen biedt SICK wereldwijde dekking en is ook altijd aanwezig bij u in de buurt. Het hoofdkantoor van het bedrijf is gevestigd in Waldkirch in de buurt van Freiburg in Duitsland. Onze klanten doen hun voordeel met ons inzicht in lokale en wereldwijde eisen en behoeften, die wij vertalen naar oplossingen op maat.