



DATASHEET

# WL12L-2B530A02

W12  
Reflexastors en sensoren

# SICK

Sensor Intelligence

## REFLEXTASTERS EN SENSOREN

## WL12L-2B530A02

## BESTELINFORMATIE

Type	Artikelnr.
WL12L-2B530A02	1019379

Verdere apparaatvarianten en accessoires op [www.sick.com/W12](http://www.sick.com/W12)



Abbeelding kan afwijken



## GEDETAILEERDE TECHNISCHE SPECIFICATIES

## KENMERKEN

Werkingsprincipe	Reflector fotocel
Werkingsprincipe detail	Zonder minimale afstand reflector (autocollimatie/coaxiale optiek)
Schakelafstand max.	0 m ... 18 m <sup>1)</sup>
Polarisatiefilter	Ja
Zendstraal	Lichtbron Laser <sup>2)</sup> Lichtsoort Zichtbaar rood licht Lichtvlek-grootte (afstand) Ø 0,8 mm (300 mm)
Eigenschappen van de laser	Normatieve referentie EN 60825-1:2014, IEC 60825-1:2007 Laserklasse 2 <sup>3) 4)</sup>
LED-karakteristieken	Golflengte 650 nm
Instelling	Geen
Bijzondere kenmerken	American uitvoering
Speciale toepassingen	Herkenning van kleine objecten, Herkenning van highspeed-objecten

<sup>1)</sup> Reflector PL80A.

<sup>2)</sup> Gemiddelde levensduur: 50.000 h bij T<sub>u</sub> = +25 °C.

<sup>3)</sup> Impuls-lengte 4 µs, max. pulsvermogen < 5,0 mW.

<sup>4)</sup> Niet opzettelijk is de laserstraal staren. De laserstraal niet op de ogen van personen richten.

**ELEKTRISCH**

Voedingsspanning $U_B$	10 V DC ... 30 V DC <sup>1)</sup>
Rimpel	< 5 V <sub>ss</sub> <sup>2)</sup>
Stroomopname	55 mA <sup>3)</sup>
Beschermingsklasse	III
Digitale output	<p>Type PNP, NPN</p> <p>Type schakeling Donkerschakelend</p> <p>Schakeltype selecteerbaar Naar keuze, per L-/D-stuurdraad</p> <p>Signaalspanning PNP HIGH/LOW <math>U_v - &lt; 2,9 \text{ V}, U_v \text{ V} / 0 \text{ V} \leq 1,5 \text{ V}</math></p> <p>Signaalspanning NPN HIGH/LOW <math>U_v - &lt; 2,9 \text{ V}, U_v \text{ V} / 0 \text{ V} \leq 1,5 \text{ V}</math></p> <p>Uitgangsstroom <math>I_{\text{max}}</math> <math>\leq 100 \text{ mA}</math></p> <p>Responstijd <math>\leq 200 \mu\text{s}</math> <sup>4)</sup></p> <p>Schakelfrequentie 2.500 Hz <sup>5)</sup></p>
Schakelfunctie	Antivalent
Beveiligingsschakelingen	A <sup>6)</sup> C <sup>7)</sup> D <sup>8)</sup>

<sup>1)</sup> Grenswaarden bij gebruik in netwerk met kortsluitbeveiliging max. 8 A.

<sup>2)</sup> Mag  $U_v$ -toleranties niet over- of overschrijden.

<sup>3)</sup> Onbelast.

<sup>4)</sup> Signaalooptijd bij Ohmse belasting.

<sup>5)</sup> Bij licht-donkerverhouding 1:1.

<sup>6)</sup> A =  $U_v$ -aansluitingen ompoolbeveiligd.

<sup>7)</sup> C = interferentie-onderdrukking.

<sup>8)</sup> D = outputs overstroom- en kortsluitvast.

**MECHANICA**

Constructie	Blokvormig
Afmetingen (B x H x D)	15 mm x 49 mm x 41,5 mm
Aansluiting	Stekker M12, 5-pins
Materiaal	<p>Behuizing Metaal</p> <p>Frontlens Kunststof, PMMA</p>
Gewicht	130 g

**OMGEVINGSGEGEVENS**

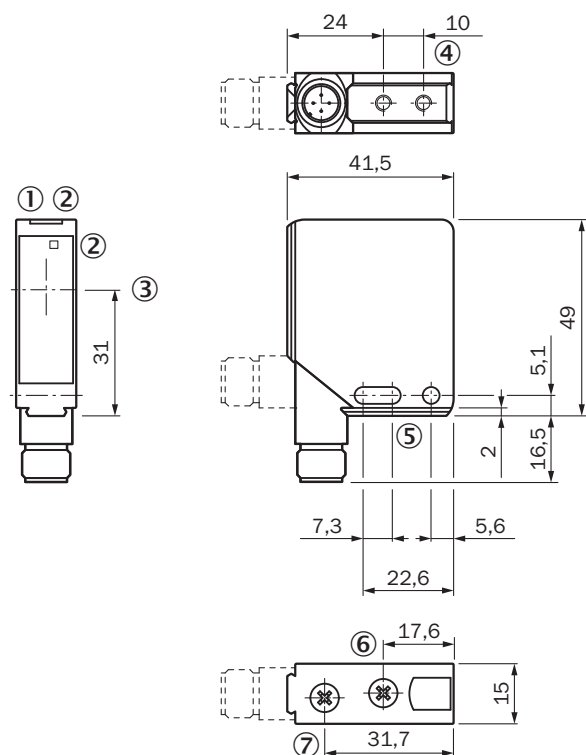
Isolatieklasse	IP67 IP69K
Omgevingstemperatuur bedrijf	-10 °C ... +50 °C
Omgevingstemperatuur magazijn	-25 °C ... +75 °C
UL-file-nr.	American Version, 242362, 242361 (0312012-00)

**CERTIFICATEN**

EU declaration of conformity	✓
UK declaration of conformity	✓
ACMA declaration of conformity	✓
Moroccan declaration of conformity	✓

China RoHS	✓
cULus certificate	✓
Laser safety (IEC 60825-1) certificate	✓

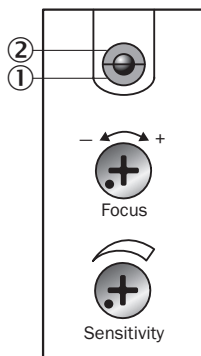
## MAATTEKENING WL12L-2, WS/WE12L-2



Afmetingen in mm (inch)

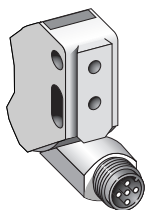
- ① Bedrijfsmodusindicatie, groen
- ② Ontvangstindicatie geel
- ③ Midden optische as
- ④ bevestigingsschroefdraad M4 - 4 mm diep
- ⑤ Bevestigingsboring, Ø 4,2 mm
- ⑥ Focusinsteller
- ⑦ Gevoeligheidsinsteller

## INSTELMOGELIJKHEDEN WL12L-2

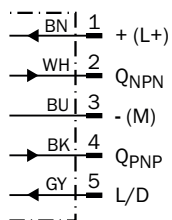


- ① Bedrijfsmodusindicatie, groen
- ② Ontvangstindicatie geel
- ⑥ Focusinsteller
- ⑦ Gevoeligheidsinsteller

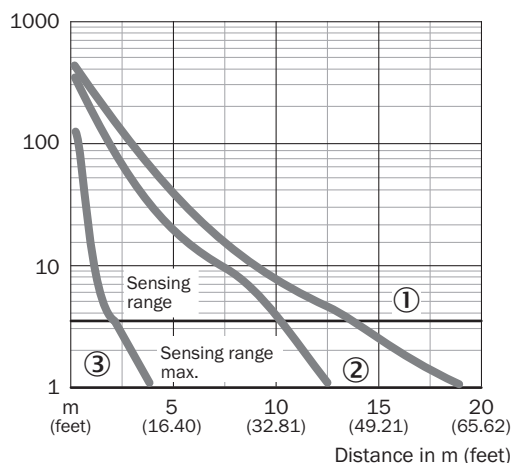
## AANSLUITTYPE



## AANSLUITSCHEMA CD-145

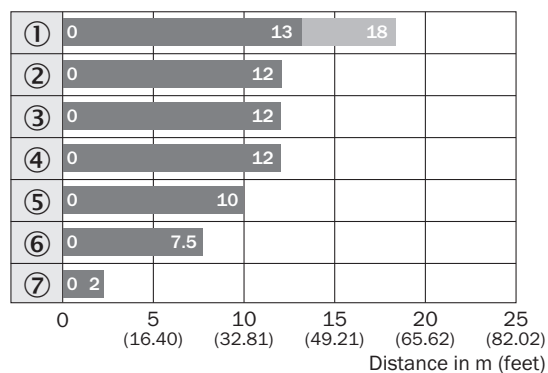


**KARAKTERISTIEK WL12L-2, 18 M**



- ① Reflector PL80A
- ② Reflector PL50A
- ③ Reflecterende folie Diamond Grade

**SCHAKELAFSTANDGRAFIEK WL12L-2, 18 M**



■ Sensing range      ■ Sensing range typ. max.

- ① Reflector PL80A
- ② Reflector PL50A
- ③ Reflector PL40A
- ④ Reflector P250
- ⑤ Reflector PL30A
- ⑥ Reflector PL20A
- ⑦ Reflecterende folie Diamond Grade

Meer informatie en geschikte accessoires, toepassingsvoorbeelden en downloads zoals CAD-maatmodellen, gebruiksaanwijzingen en software vindt u onder [www.sick.com/1019379](http://www.sick.com/1019379)



# SICK IN ÉÉN OOGOPSLAG

SICK is een wereldwijd toonaangevende technologieonderneming voor intelligente sensoroplossingen en geïntegreerde oplossingen in de industriële automatisering. Onze technologieën stellen wereldwijd nieuwe normen en maken uw industriële processen efficiënter, veiliger en duurzamer – zowel in de logistiek als in de productie.

SICK combineert sensorintelligentie met branche-inzicht en gecertificeerde adviesdiensten. Wij bieden u de ideale basis voor schaalbare en op maat gesneden automatiseringsoplossingen en bieden u een toegevoegde waarde over de hele waardescheppingsketen. Onze nauwe samenwerking met onze klanten is meer dan alleen een belofte: samen verbeteren we de productiviteit, verhogen we de kwaliteit, beschermen we de gezondheid en veiligheid en zorgen we voor een duurzame toekomst. Met empathie en vertrouwen.

Met passie en een pioniersgeest ontwikkelt SICK al sinds 1946 innovatieve technologieën. Dankzij een wereldwijd netwerk in ca. 40 landen biedt SICK wereldwijde dekking en is ook altijd aanwezig bij u in de buurt. Het hoofdkantoor van het bedrijf is gevestigd in Waldkirch in de buurt van Freiburg in Duitsland. Onze klanten doen hun voordeel met ons inzicht in lokale en wereldwijde eisen en behoeften, die wij vertalen naar oplossingen op maat.