



WS/WE34-V540

W34

REFLEXTASTERS EN SENSOREN

SICK
Sensor Intelligence.



Bestelinformatie

Type	Artikelnr.
WS/WE34-V540	1019252

Meer apparaatuitvoeringen en accessoires → www.sick.com/W34

Afbeelding kan afwijken



Gedetailleerde technische specificaties

Kenmerken

Werkingsprincipe	Zender-ontvanger
Afmetingen (B x H x D)	27 mm x 92 mm x 70 mm
Behuizingsvorm (lichtuittrede)	Blokvormig
Schakelafstand max.	0 m ... 60 m
Schakelafstand	0 m ... 60 m
Focus	Ca. 1°
Lichtsoort	Zichtbaar rood licht
Lichtbron	Led ¹⁾
Lichtvlek grootte (afstand)	Ø 700 mm (50 m)
Openingshoek	Ca. 1°
Golflengte	660 nm
Instelling	Potentiometer
Alarmitgang	✓

¹⁾ Gemiddelde levensduur: 100.000 h bij T_U = +25 °C.

Mechanisch/Elektrisch

Voedingsspanning U_B	10 V DC ... 30 V DC ¹⁾
---------------------------------------	-----------------------------------

¹⁾ Grenswaarden.

²⁾ Mag U_V-toleranties niet over- of onderschrijden.

³⁾ Signaalooptijd bij Ohmse belasting.

⁴⁾ Bij licht-donkerverhouding 1:1.

⁵⁾ A = U_V-aansluitingen ompoolbeveiligd.

⁶⁾ C = interferentie-onderdrukking.

⁷⁾ D = outputs overstroom- en kortsluitvast.

⁸⁾ Nominale spanning: 50 V DC.

Rimpel	< 5 V _{SS} ²⁾
Stroomopname, zender	50 mA
Stroomopname, ontvanger	40 mA
Schakeloutput	NPN, PNP
Type schakeling	Helderschakelend, Donkerschakelend
Schakeltype selecteerbaar	Selecteerbaar, met NPN/PNP-omschakelaar, Naar keuze, per licht-/donkerschakelaar
Uitgangsstroom I_{max}	≤ 100 mA
Responstijd	≤ 500 μs ³⁾
Schakelfrequentie	1.000 Hz ⁴⁾
Ontvangsthoek	Ca. 2,5°
Tijdfunctie	Uitschakelvertraging Inschakelvertraging Instelbaar
Tijdvertraging	Instelbaar met keuzeschakelaar voor tijdfases, 0,5 s ... 10 s
Aansluittype	Stekker M12, 5-pins
Beveiligingsschakelingen	A ⁵⁾ C ⁶⁾ D ⁷⁾
Beschermingsklasse	II ⁸⁾
Gewicht	280 g
Materiaal behuizing	Kunststof, ABS
Isolatieklasse	IP67
Testinput zender uit	TE na 0 V
Omgevingstemperatuur bedrijf	-40 °C ... +60 °C
Omgevingstemperatuur magazijn	-40 °C ... +75 °C
UL-file-nr.	NRKH.E181493 & NRKH7.E181493
Artikelnummer individuele componenten	2022814 WE34-V540 2022822 WS34-D540

1) Grenswaarden.

2) Mag U_V-toleranties niet over- of onderschrijden.

3) Signaallooptijd bij Ohmse belasting.

4) Bij licht-donkerverhouding 1:1.

5) A = U_V-aansluitingen ompoolbeveiligd.

6) C = interferentie-onderdrukking.

7) D = outputs overstroom- en kortsluitvast.

8) Nominale spanning: 50 V DC.

Veiligheidstechnische karakteristieken

MTTF_D	311 jaren
DC_{avg}	0 %
T_M (gebruiksduur)	20 jaren

Certificaten

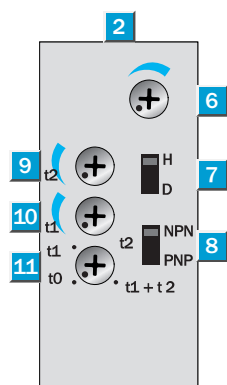
EU declaration of conformity	✓
UK declaration of conformity	✓
ACMA declaration of conformity	✓

Moroccan declaration of conformity	✓
China RoHS	✓
cULus certificate	✓
EAC certificate / DoC	✓
Photobiological safety (DIN EN 62471) certificate	✓

Classificaties

ECLASS 5.0	27270901
ECLASS 5.1.4	27270901
ECLASS 6.0	27270901
ECLASS 6.2	27270901
ECLASS 7.0	27270901
ECLASS 8.0	27270901
ECLASS 8.1	27270901
ECLASS 9.0	27270901
ECLASS 10.0	27270901
ECLASS 11.0	27270901
ECLASS 12.0	27270901
ETIM 5.0	EC002716
ETIM 6.0	EC002716
ETIM 7.0	EC002716
ETIM 8.0	EC002716
UNSPSC 16.0901	39121528

Instelmogelijkheden

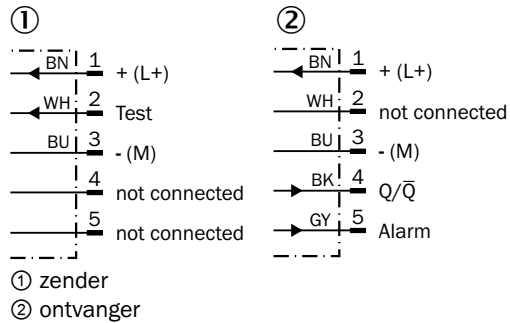


- ② Ontvangstindicator
- ⑥ Gevoeligheidsinsteller
- ⑦ Licht-/donkeromschakelaar
- ⑧ NPN-/PNP-omschakelaar
- ⑨ Tijdinsteller t_2 = uitschakelvertraging
- ⑩ Tijdinsteller t_1 = inschakelvertraging
- ⑪ Schakeltoestandindicatie

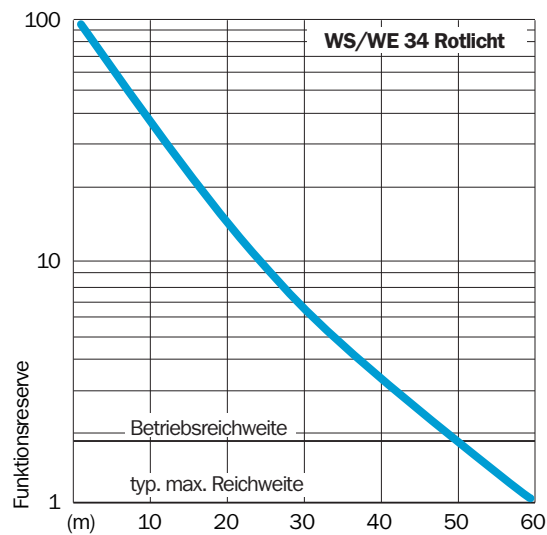
Aansluittype



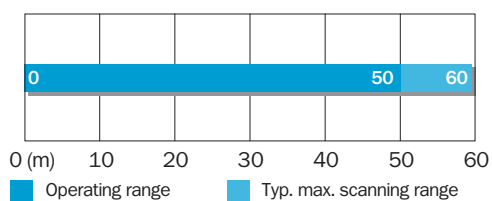
Aansluitschema Cd-119



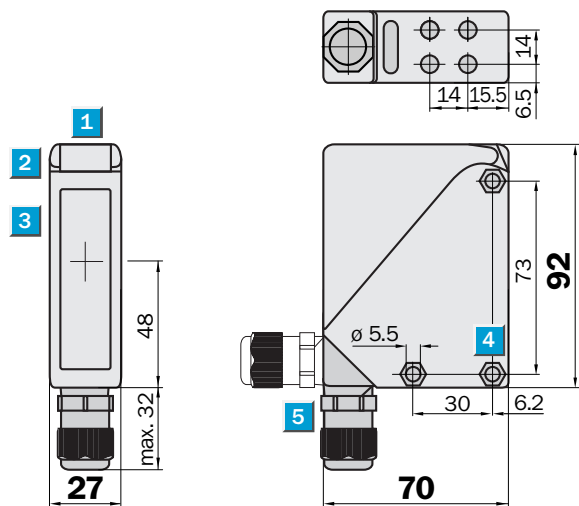
Karakteristiek



Schakelafstandgrafiek



Maattekening




Afmetingen in mm (inch)

- ① Viziergleuf
- ② Ontvangstindicator
- ③ Midden optische as
- ④ Doorvoerboring \varnothing 5,5 mm, aan beide zijden voor zeskantmoer M5
- ⑤ M16-schroefverbinding of stekker 90° draaibaar

Aanbevolen accessoires

Meer apparaatuitvoeringen en accessoires → www.sick.com/W34

	Korte beschrijving	Type	Artikelnr.
Bevestigingstechniek			
	<ul style="list-style-type: none"> • Beschrijving: Bevestigingshoeken • Materiaal: Roestvast staal • Details: Roestvast staal (1.4301) • Leveringsomvang: Incl. bevestigingsmateriaal • Geschikt voor: W24-2, W34 	BEF-WN-W24	2015248

SICK IN ÉÉN OOGOPSLAG

SICK is één van de toonaangevende fabrikanten van intelligente sensoren en sensoroplossingen voor industriële toepassingen. Ons unieke aanbod van producten en services is de perfecte basis voor een veilige en efficiënte besturing van processen, voor de bescherming van mensen tegen ongevallen en het voorkomen van milieuverontreiniging.

Wij hebben uitgebreide ervaring in diverse uiteenlopende domeinen en kennen grondig de branchespecifieke processen en eisen. Zo kunnen wij met intelligente sensoren precies de oplossingen leveren die onze klanten nodig hebben. In onze testcentra in Europa, Azië en Noord-Amerika worden systeemoplossingen voor onze klanten getest en geoptimaliseerd. Dat alles maakt van ons een betrouwbare leverancier en R&D-partner.

Onze uitgebreide services vervolledigen ons aanbod. Met onze SICK LifeTime Services ondersteunen we u tijdens de gehele levenscyclus van de machine en zorgen we voor veiligheid en productiviteit.

Dat is voor ons “Sensor Intelligence”.

WERELDWIJD BIJ U IN DE BUURT:

Contactpersonen en andere vestigingen → www.sick.com