



C40E-0703CB010

C4000 Advanced

VEILIGHEIDSLICHTGORDIJNEN

SICK
Sensor Intelligence.



Bestelinformatie

Type	Artikelnr.
C40E-0703CB010	1018806

Meer apparaatuitvoeringen en accessoires → www.sick.com/C4000_Advanced

Afbeelding kan afwijken



Gedetailleerde technische specificaties

Kenmerken

Toepassingsbereik	Standaard industriële omgeving
Systeemonderdeel	Ontvanger
Resolutie	30 mm
Reikwijdte	21 m
Veiligheidsveldhoogte	750 mm
Responstijd	11 ms ¹⁾
Synchronisatie	Optische synchronisatie

¹⁾ Zonder straalcodering, zonder onderdrukking, zonder cascadering. Meer responstijden vindt u in de gebruiksaanwijzing.

Veiligheidstechnische karakteristieken

Type	Type 4 (IEC 61496-1)
Safety Integrity Level	SIL 3 (IEC 61508)
Categorie	Categorie 4 (EN ISO 13849)
Performance level	PL e (EN ISO 13849)
PFH_D (gemiddelde waarschijnlijkheid van gevaarlijk falen en/of defect per uur)	15 * 10 ⁻⁹ (EN ISO 13849) 43 * 10 ⁻⁹ (EN ISO 13849) 63 * 10 ⁻⁹ (EN ISO 13849)
T_M (gebruiksduur)	20 jaren (EN ISO 13849)
Veilige toestand bij storing	Minimaal één OSSD bevindt zich in de UIT-toestand.

Funcities

	Funcities	Toestand bij uitlevering
Beschermde toepassing	✓	

Herstartblokkering	✓	Extern
Relaiscontrole (EDM)	✓	Gedeactiveerd
Straalcodering	✓	Niet gecodeerd
Configureerbare reikwijdte	✓	0 m ... 6 m
Vaste blinding	✓	Gedeactiveerd
Dynamisch blinderen	✓	Gedeactiveerd
Veilige SICK-apparaatcommunicatie via EFI	✓	

Functies in combinatie met UE402

Bypass	✓
Bedrijfsmodus-omschakeling	✓
Takten	✓

Interfaces

Systeemaansluiting	
Richting kabel aansluiting	Recht
Kabeldoorsnede	0,75 mm ²
Toegestane kabellengte	50 m ¹⁾
Configuratieaansluiting	Contactdoos M8, 4-pins
Type configuratie	Pc met CDS (configuratie- en diagnosesoftware)
Displayelementen	7-segmentdisplay

¹⁾ Afhankelijk van belasting, voeding en kabeldoorsnee. De opgegeven technische gegevens moeten worden aangehouden.

Elektrisch

Beschermingsklasse	III (IEC 61140)
Voedingsspanning U_V	24 V DC (19,2 V ... 28,8 V) ¹⁾
Rimpel	≤ 10 % ²⁾
Veiligheidsoutputs (OSSD's)	
Type output	2 PNP-halfgeleiders, kortsluitvast, dwarsluitingsbewaking ³⁾
AAN-toestand, schakelspanning HIGH	24 V DC ($U_V - 2,25$ V DC ... U_V)
UIT-toestand, schakelspanning LOW	≤ 2 V DC
Stroombelastbaarheid per OSSD	≤ 500 mA

¹⁾ De externe voedingsspanning moet volgens EN 60204-1 een kortstondige stroomnetuitval van 20 ms overbruggen. Geschikte voedingen zijn bij SICK verkrijgbaar als accessoires.

²⁾ Binnen de grenzen van U_V .

³⁾ Geld voor spanningen tussen -30 V en +30 V.

Mechanica

Afmetingen	Zie maattekening
Behuizingdoorsnede	48 mm x 40 mm
Materiaal behuizing	Spuitgegoten aluminiumprofiel
Gewicht	1.700 g

Omgevingsgegevens

Isolatieklasse	IP65 (EN 60529)
-----------------------	-----------------

Bedrijfsomgevingstemperatuur	0 °C ... +55 °C
Opslagtemperatuur	-25 °C ... +70 °C
Luchtvochtigheid	15 % ... 95 %, niet-condenserend
Schokbestendigheid	5 g, 10 Hz ... 55 Hz (EN 60068-2-6)
Schokbestendigheid	10 g, 16 ms (EN 60068-2-27)

Overige gegevens

Golflengte	850 nm
-------------------	--------

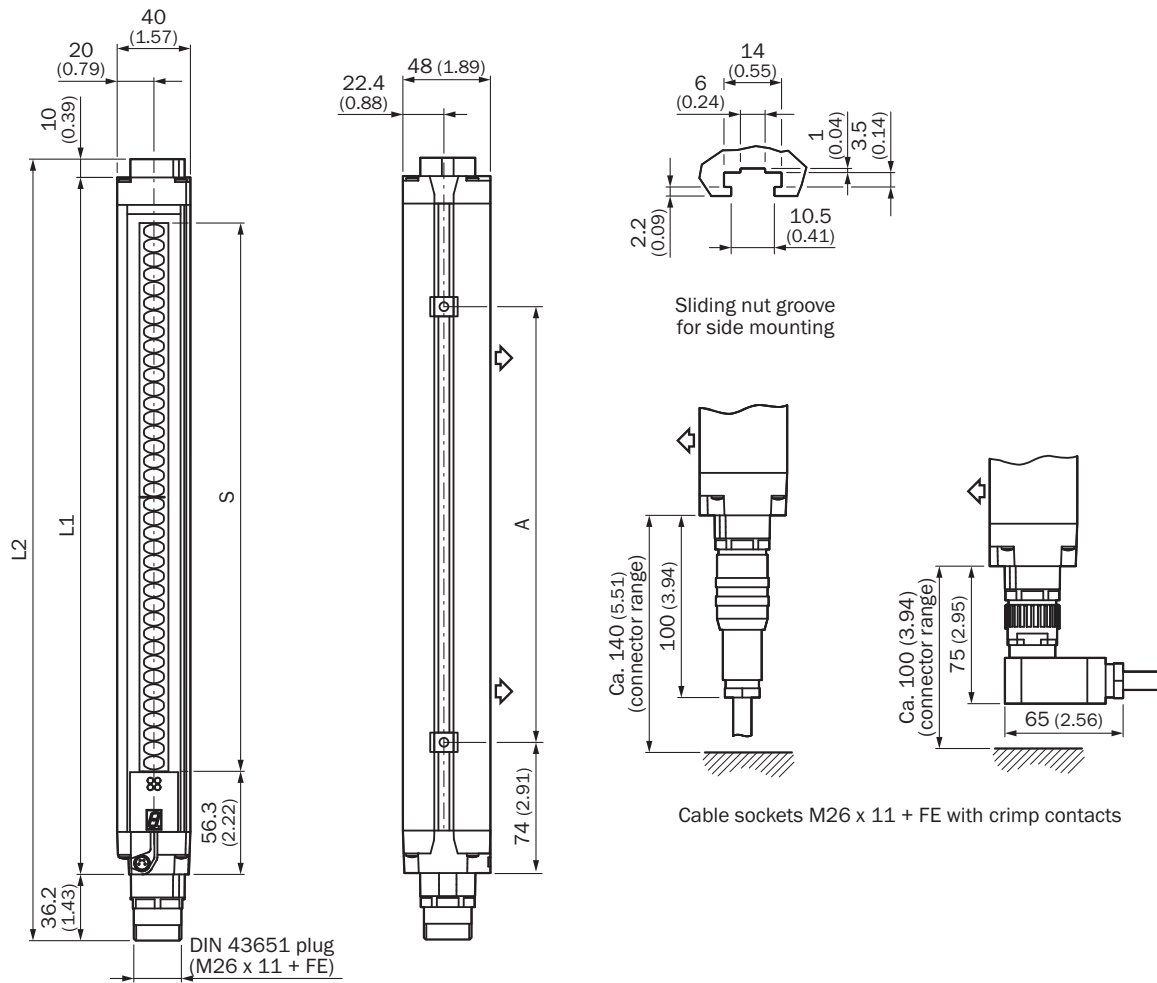
Certificaten

EU declaration of conformity	✓
UK declaration of conformity	✓
ACMA declaration of conformity	✓
Moroccan declaration of conformity	✓
China RoHS	✓
ULus approval	✓
cUL approval	✓
Taiwan OSHA certificate	✓
EC-Type-Examination approval	✓
China GB certificate	✓
Information according to Art. 3 of Data Act (Regulation EU 2023/2854)	✓

Classificaties

ECLASS 5.0	27272704
ECLASS 5.1.4	27272704
ECLASS 6.0	27272704
ECLASS 6.2	27272704
ECLASS 7.0	27272704
ECLASS 8.0	27272704
ECLASS 8.1	27272704
ECLASS 9.0	27272704
ECLASS 10.0	27272704
ECLASS 11.0	27272704
ECLASS 12.0	27272704
ETIM 5.0	EC002549
ETIM 6.0	EC002549
ETIM 7.0	EC002549
ETIM 8.0	EC002549
UNSPSC 16.0901	46171620

Maattekening



Afmetingen in mm (inch)

Weergave zender (ontvanger in spiegelbeeld)

	L1	L2	A
300	381	427	224
450	532	578	374
600	682	728	524
750	833	879	674
900	984	1.030	824
1.050	1.134	1.180	974
1.200	1.283	1.329	1.124
1.350	1.435	1.481	1.274
1.500	1.586	1.632	1.424
1.650	1.736	1.782	1.574
1.800	1.887	1.933	1.724

Schakelvoorbeeld Veiligheidslichtgordijn C4000 Advanced aan veiligheidsverwerkingsunit UE402



Opgave

Integratie van veiligheidslichtgordijn C4000 Advanced met UE402 in een controller. Zes geparametreeerde bedrijfsmodi met herstartblokkering en relaiscontrole. Takten met TDC, BDC, SCC. Verborgene gebieden teachbaar.

Werkwijze

Als in het actieve veiligheidsveld geen voorwerp wordt gedetecteerd en de contactoren K1 en K2 zich in de ruststand bevinden, knippert lamp H3 om te signaleren dat een bediening van het besturingscomponent S1 wordt verwacht. Als S1 wordt bediend (toets wordt ingedrukt of losgelaten), worden de OSSD's ingeschakeld. Deze schakelen de contactoren K1 en K2 in. Bij detectie van een voorwerp in het actieve veiligheidsveld schakelen de OSSD's de contactoren K1 en K2 uit.

Waarneming fouten

Foutief gedrag van één van de contactoren K1 of K2 leidt niet tot verlies van de uitschakelfunctie. Dwarssluitingen en kortsluitingen van de OSSD's worden herkend en leiden tot een vergrendelingstoestand (lock-out). De manipulatie (vastklemmen) van de toets S1 voorkomt de vrijgave van de outputcircuits.

Opmerkingen

¹⁾ Outputcircuits: deze contacten moeten zo in de controller worden geïntegreerd dat bij geopend outputcircuit de gevaarbringende toestand wordt opgeheven. Bij de categorieën 4 en 3 moet deze integratie tweekanaals (x-, y-paden) worden uitgevoerd. Het eenkanaals integreren in de besturing (z-pad) is alleen mogelijk bij eenkanaals controller; hierbij moet rekening worden gehouden met de risicoanalyse.

²⁾ PELV volgens de vereisten in EN 60204-1 / 6.4.


De werkwijze van de parametereerbare functies is beschreven in de gebruiksaanwijzingen van de geïntegreerde apparaten. De daarin vermelde specificaties moeten in acht worden genomen.

Aanbevolen accessoires

Meer apparaatuitvoeringen en accessoires → www.sick.com/C4000_Advanced

	Korte beschrijving	Type	Artikelnr.
apparatuurbescherming en apparatuuronderhoud			
	<ul style="list-style-type: none"> Productfamilie: Reinigingsmiddel Beschrijving: Doek voor het reinigen van optische oppervlakken 	Optische doek	4003353
Bevestigingstechniek			
	<ul style="list-style-type: none"> Beschrijving: Bevestigingsset 6, zijbevestiging zwenkbaar Materiaal: Gegoten zink Details: Gegoten zink Verpakkingseenheid: 4 stuks Geschikt voor: Alle veldbeveiligingshoogtes 	BEF-1SHABAZN4	2019506
	<ul style="list-style-type: none"> Beschrijving: Bevestigingsset 2, zwenkbaar, Swivel Mount Materiaal: Kunststof Details: Polyamide PA6 Verpakkingseenheid: 4 stuks Geschikt voor: Alle veiligheidsveldhoogtes 	BEF-2SMMEAKU4	2019659
	<ul style="list-style-type: none"> Beschrijving: Bevestigingsset 1, bevestigingshoek, star, L-vormig, inclusief bevestigingsschroeven en vulringen Verpakkingseenheid: 4 stuks Geschikt voor: Alle veiligheidsveldhoogtes 	BEF-3WNGBAST4	7021352
	<ul style="list-style-type: none"> Beschrijving: Roestvaststalen houder, zwenkbaar Materiaal: Roestvast staal Details: Roestvast staal 1.4350, Roestvast staal 1.4301 Verpakkingseenheid: 4 stuks 	BEF-2SMMEAES4	2023708
	<ul style="list-style-type: none"> Beschrijving: Omega-houder, zwenkbaar, vastzetbaar met slechts één schroef, voor bevestiging aan Swivel Mount Verpakkingseenheid: 4 stuks Geschikt voor: Alle veiligheidsveldhoogtes in grote behuizing 	BEF-2SMMEAAL4	2044847
hulpmiddelen voor inbedrijfname en testmiddelen			
	<ul style="list-style-type: none"> Product: Afstelhulpen Afmetingen (b x h x l): 19 mm 67,3 mm 66,9 mm Beschrijving: Laser-afstelhulp voor verschillende sensoren, laserklasse 2 (IEC 60825): niet in de straal kijken! 	AR60	1015741
	<ul style="list-style-type: none"> Product: Afstelhulpen Beschrijving: Adapter AR60 voor behuizingsdoorsnede 48 mm x 40 mm 	Adapter AR60, 48x40	4032461
	<ul style="list-style-type: none"> Product: Afstelhulpen Beschrijving: Adapter AR60 voor behuizingsdoorsnede 48 mm x 40 mm in PU3H-apparaatpaal 	Adapter AR60, 48x40, PU3H	4056731

	Korte beschrijving	Type	Artikelnr.
stekkers en kabels			
	<ul style="list-style-type: none"> Aansluittype kop A: Stekker, M8, 4-pins, recht Aansluittype kop B: Stekker, USB-A, recht Kabel: 2 m, 4-draads, PVC Beschrijving: Niet geïsoleerd 	DSL-8U04G02M025KM0	6034574
	<ul style="list-style-type: none"> Aansluittype kop A: Stekker, M8, 4-pins, recht Aansluittype kop B: Stekker, USB-A, recht Kabel: 10 m, 4-draads, PVC Beschrijving: Niet geïsoleerd 	DSL-8U04G10M025KM0	6034575
	<ul style="list-style-type: none"> Aansluittype kop A: Contactdoos, M26, 12-pins, recht Aansluittype kop B: Open kabeluiteinde Signaaltype: Sensor-actuatorkabel Kabel: 5 m, 12-draads, PVC Beschrijving: Sensor-actuatorkabel, Niet geïsoleerd Aansluittechniek: Open kabeluiteinde 	DOL-0612G05M075KM0	2022545
	<ul style="list-style-type: none"> Aansluittype kop A: Contactdoos, M26, 12-pins, recht Aansluittype kop B: Open kabeluiteinde Signaaltype: Sensor-actuatorkabel Kabel: 10 m, 12-draads, PVC Beschrijving: Sensor-actuatorkabel, Niet geïsoleerd Aansluittechniek: Open kabeluiteinde 	DOL-0612G10M075KM0	2022547
	<ul style="list-style-type: none"> Aansluittype kop A: Contactdoos, M26, 12-pins, recht Aansluittype kop B: Open kabeluiteinde Signaaltype: Sensor-actuatorkabel Kabel: 15 m, 12-draads, PVC Beschrijving: Sensor-actuatorkabel, Niet geïsoleerd Aansluittechniek: Open kabeluiteinde 	DOL-0612G15M075KM0	2022548
	<ul style="list-style-type: none"> Aansluittype kop A: Contactdoos, M26, 12-pins, recht Aansluittype kop B: Open kabeluiteinde Signaaltype: Sensor-actuatorkabel Kabel: 20 m, 12-draads, PVC Beschrijving: Sensor-actuatorkabel, Niet geïsoleerd Aansluittechniek: Open kabeluiteinde 	DOL-0612G20M075KM0	2022549
	<ul style="list-style-type: none"> Aansluittype kop A: Contactdoos, M26, 12-pins, recht Aansluittype kop B: Open kabeluiteinde Kabel: 5 m, PVC Beschrijving: Niet geïsoleerd Aansluittechniek: Open kabeluiteinde Opmerking: Zonder EFI: pin 9 en 10 zijn niet toegewezen 	DOL-0610G05M075KM0	2046888
	<ul style="list-style-type: none"> Aansluittype kop A: Contactdoos, M26, 12-pins, recht Aansluittype kop B: Open kabeluiteinde Kabel: 10 m, PVC Beschrijving: Niet geïsoleerd Aansluittechniek: Open kabeluiteinde Opmerking: Zonder EFI: pin 9 en 10 zijn niet toegewezen 	DOL-0610G10M075KM0	2046889
	<ul style="list-style-type: none"> Aansluittype kop A: Contactdoos, M26, 12-pins, recht, A-gecodeerd Beschrijving: Niet geïsoleerd Aansluittechniek: Krimpcontacten Toegestane kabeldoorsnede: 0,5 mm² ... 1,5 mm² Opmerking: 12 krimpcontacten bij levering inbegrepen 	DOS-0612G000GA3KM0	6020757
	<ul style="list-style-type: none"> Aansluittype kop A: Contactdoos, M26, 12-pins, haaks, A-gecodeerd Beschrijving: Niet geïsoleerd Aansluittechniek: Krimpcontacten Toegestane kabeldoorsnede: 0,5 mm² ... 1,5 mm² Opmerking: 12 krimpcontacten bij levering inbegrepen 	DOS-0612W000GA3KM0	6020758
	<ul style="list-style-type: none"> Aansluittype kop A: Stekker, M26, 12-pins, recht, A-gecodeerd Beschrijving: Niet geïsoleerd Aansluittechniek: Krimpcontacten Toegestane kabeldoorsnede: 0,5 mm² ... 1,5 mm² Opmerking: 12 krimpcontacten bij levering inbegrepen 	STE-0612G000GA3KM0	6021191
	<ul style="list-style-type: none"> Aansluittype kop A: Stekker, M26, 12-pins, haaks, A-gecodeerd Beschrijving: Niet geïsoleerd Aansluittechniek: Krimpcontacten Toegestane kabeldoorsnede: 0,5 mm² ... 1,5 mm² Opmerking: 12 krimpcontacten bij levering inbegrepen 	STE-0612W000GA3KM0	6021192

	Korte beschrijving	Type	Artikelnr.
systeemstekkers en uitbreidingsmodules			
	<ul style="list-style-type: none">• Toepassingen: Functie-uitbreiding• Beschrijving: Uitgebreid C4000 Standard, Advanced, Palletizer, Entry/Exit en Fusion met de in de technische gegevens genoemde functies zoals bypass, bedrijfsmodusomschakeling of takten bij C4000 Standard, Advanced.• Compatible sensortypen: Veiligheidslichtgordijnen C4000	UE402	1023577

SICK IN ÉÉN OOGOPSLAG

SICK is één van de toonaangevende fabrikanten van intelligente sensoren en sensoroplossingen voor industriële toepassingen. Ons unieke aanbod van producten en services is de perfecte basis voor een veilige en efficiënte besturing van processen, voor de bescherming van mensen tegen ongevallen en het voorkomen van milieuverontreiniging.

Wij hebben uitgebreide ervaring in diverse uiteenlopende domeinen en kennen grondig de branchespecifieke processen en eisen. Zo kunnen wij met intelligente sensoren precies de oplossingen leveren die onze klanten nodig hebben. In onze testcentra in Europa, Azië en Noord-Amerika worden systeemoplossingen voor onze klanten getest en geoptimaliseerd. Dat alles maakt van ons een betrouwbare leverancier en R&D-partner.

Onze uitgebreide services vervolledigen ons aanbod. Met onze SICK LifeTime Services ondersteunen we u tijdens de gehele levenscyclus van de machine en zorgen we voor veiligheid en productiviteit.

Dat is voor ons “Sensor Intelligence”.

WERELDWIJD BIJ U IN DE BUURT:

Contactpersonen en andere vestigingen → www.sick.com