



# C40S-0404CA010

C4000 Advanced

VEILIGHEIDSLICHTGORDIJNEN

**SICK**  
Sensor Intelligence.



### Bestelinformatie

Type	Artikelnr.
C40S-0404CA010	1018659

Meer apparaatuitvoeringen en accessoires → [www.sick.com/C4000\\_Advanced](http://www.sick.com/C4000_Advanced)

Afbeelding kan afwijken



### Gedetailleerde technische specificaties

#### Kenmerken

<b>Toepassingsbereik</b>	Standaard industriële omgeving
<b>Systeemonderdeel</b>	Zender
<b>Resolutie</b>	40 mm
<b>Reikwijdte</b>	21 m
<b>Veiligheidsveldhoogte</b>	450 mm
<b>Synchronisatie</b>	Optische synchronisatie

#### Veiligheidstechnische karakteristieken

<b>Type</b>	Type 4 (IEC 61496-1)
<b>Safety Integrity Level</b>	SIL 3 (IEC 61508)
<b>Categorie</b>	Categorie 4 (EN ISO 13849)
<b>Performance level</b>	PL e (EN ISO 13849)
<b>PFH<sub>D</sub> (gemiddelde waarschijnlijkheid van gevaarlijk falen en/of defect per uur)</b>	15 * 10 <sup>-9</sup> (EN ISO 13849) 43 * 10 <sup>-9</sup> (EN ISO 13849) 63 * 10 <sup>-9</sup> (EN ISO 13849)
<b>T<sub>M</sub> (gebruiksduur)</b>	20 jaren (EN ISO 13849)
<b>Veilige toestand bij storing</b>	Minimaal één OSSD bevindt zich in de UIT-toestand.

#### Functies

	Functies	Toestand bij uitlevering
<b>Beschermd toepassing</b>	✓	
<b>Herstartblokkering</b>	✓	
<b>Relaiscontrole (EDM)</b>	✓	Gedeactiveerd
<b>Straalcodering</b>	✓	Niet gecodeerd

<b>Configureerbare reikwijdte</b>	✓	0 m ... 6 m
<b>Vaste blindering</b>	✓	Gedeactiveerd
<b>Dynamisch blinderen</b>	✓	Gedeactiveerd
<b>Veilige SICK-apparaatcommunicatie via EFI</b>	✓	

#### Functies in combinatie met UE402

<b>Bypass</b>	✓
<b>Bedrijfsmodus-omschakeling</b>	✓
<b>Takten</b>	✓

#### Interfaces

<b>Systeemaansluiting</b>	
Richting kabelaansluiting	Recht
Kabeldoorsnede	0,75 mm <sup>2</sup>
Toegestane kabellengte	50 m <sup>1)</sup>
<b>Displayelementen</b>	7-segmentendisplay

<sup>1)</sup> Afhankelijk van belasting, voeding en kabeldoorsnee. De opgegeven technische gegevens moeten worden aangehouden.

#### Elektrisch

<b>Beschermingsklasse</b>	III (IEC 61140)
<b>Voedingsspanning U<sub>V</sub></b>	24 V DC (19,2 V ... 28,8 V) <sup>1)</sup>
<b>Rimpel</b>	≤ 10 % <sup>2)</sup>

<sup>1)</sup> De externe voedingsspanning moet volgens EN 60204-1 een kortstondige stroomnetuitval van 20 ms overbruggen. Geschikte voedingen zijn bij SICK verkrijgbaar als accessoires.

<sup>2)</sup> Binnen de grenzen van U<sub>V</sub>.

#### Mechanica

<b>Afmetingen</b>	Zie maattekening
<b>Behuizingdoorsnede</b>	48 mm x 40 mm
<b>Materiaal behuizing</b>	Spuitgegoten aluminiumprofiel
<b>Gewicht</b>	1.100 g

#### Omgevingsgegevens

<b>Isolatieklasse</b>	IP65 (EN 60529)
<b>Bedrijfsomgevingstemperatuur</b>	0 °C ... +55 °C
<b>Opslagtemperatuur</b>	-25 °C ... +70 °C
<b>Luchtvochtigheid</b>	15 % ... 95 %, niet-condenserend
<b>Schokbestendigheid</b>	5 g, 10 Hz ... 55 Hz (EN 60068-2-6)
<b>Schokbestendigheid</b>	10 g, 16 ms (EN 60068-2-27)

#### Overige gegevens

<b>Golflengte</b>	850 nm
-------------------	--------

#### Certificaten

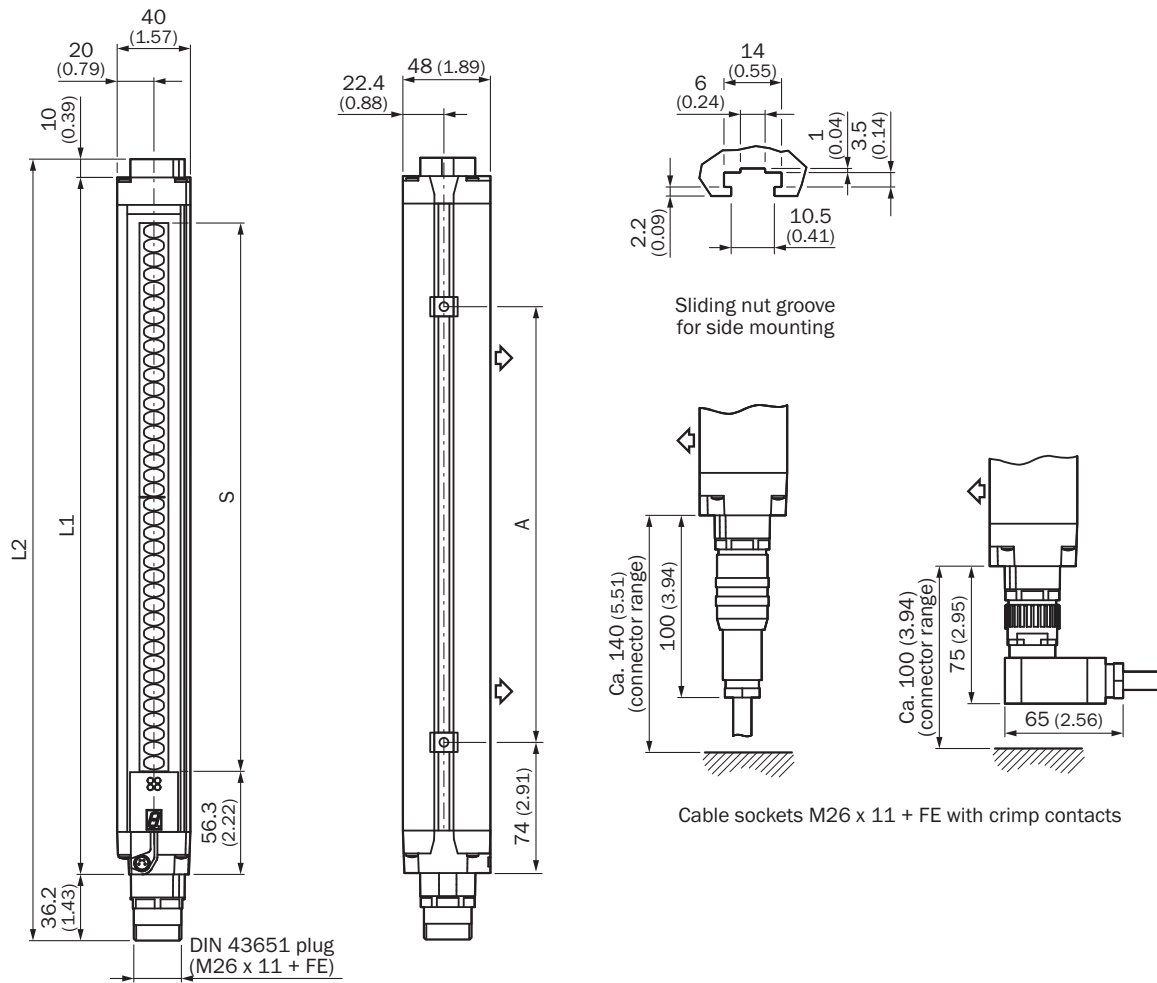
<b>EU declaration of conformity</b>	✓
<b>UK declaration of conformity</b>	✓
<b>ACMA declaration of conformity</b>	✓

<b>Moroccan declaration of conformity</b>	✓
<b>China RoHS</b>	✓
<b>ULus approval</b>	✓
<b>cUL approval</b>	✓
<b>Taiwan OSHA certificate</b>	✓
<b>EC-Type-Examination approval</b>	✓
<b>China GB certificate</b>	✓
<b>Information according to Art. 3 of Data Act (Regulation EU 2023/2854)</b>	✓

### Classificaties

<b>ECLASS 5.0</b>	27272704
<b>ECLASS 5.1.4</b>	27272704
<b>ECLASS 6.0</b>	27272704
<b>ECLASS 6.2</b>	27272704
<b>ECLASS 7.0</b>	27272704
<b>ECLASS 8.0</b>	27272704
<b>ECLASS 8.1</b>	27272704
<b>ECLASS 9.0</b>	27272704
<b>ECLASS 10.0</b>	27272704
<b>ECLASS 11.0</b>	27272704
<b>ECLASS 12.0</b>	27272704
<b>ETIM 5.0</b>	EC002549
<b>ETIM 6.0</b>	EC002549
<b>ETIM 7.0</b>	EC002549
<b>ETIM 8.0</b>	EC002549
<b>UNSPSC 16.0901</b>	46171620

Maattekening

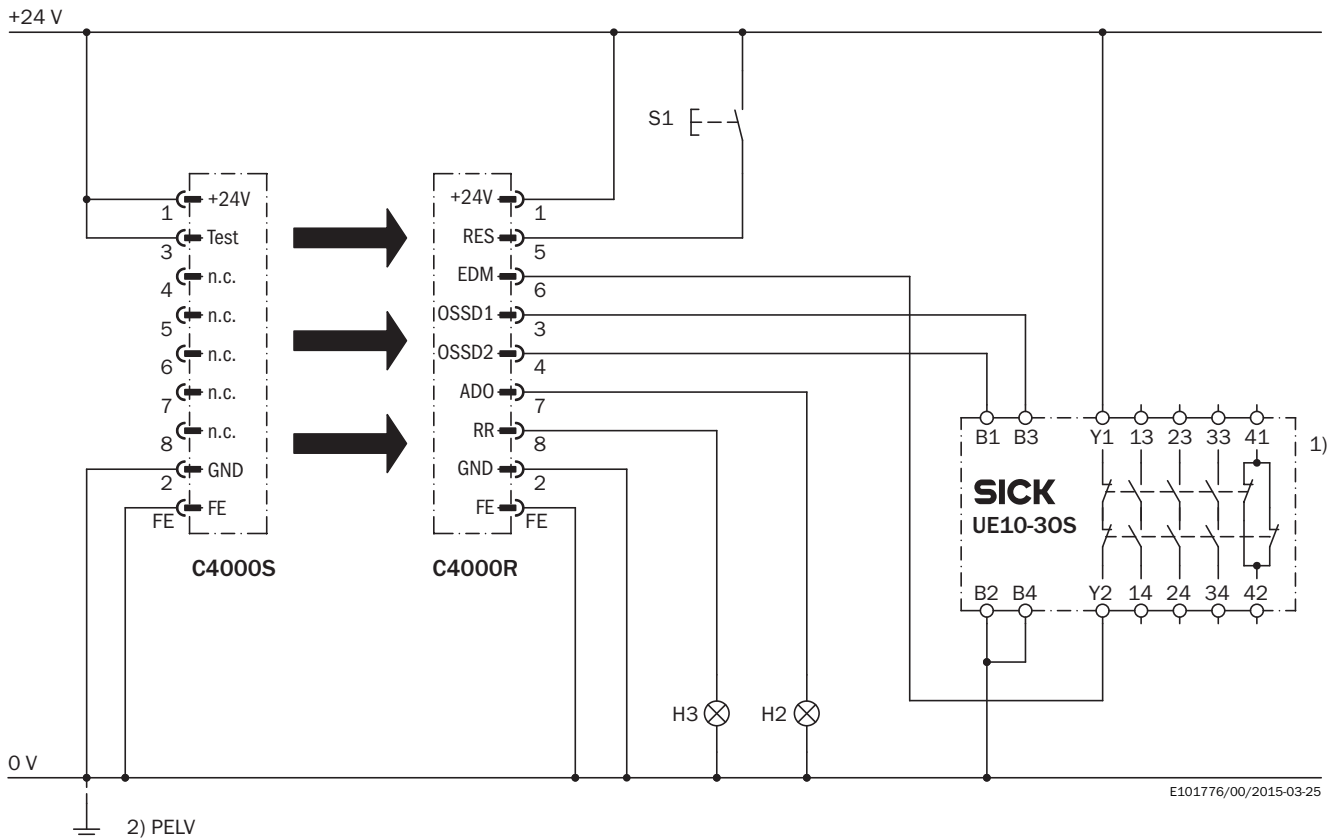


Afmetingen in mm (inch)

Weergave zender (ontvanger in spiegelbeeld)

	L1	L2	A
300	381	427	224
450	532	578	374
600	682	728	524
750	833	879	674
900	984	1.030	824
1.050	1.134	1.180	974
1.200	1.283	1.329	1.124
1.350	1.435	1.481	1.274
1.500	1.586	1.632	1.424
1.650	1.736	1.782	1.574
1.800	1.887	1.933	1.724

### Schakelvoorbeeld Veiligheidslichtgordijn C4000 aan veiligheidsrelais UE10-30S



#### Opgave

Connectivity van een veiligheidslichtgordijn C4000 Standard/Advanced/Palletizer/Fusion met UE10-30S.

Bedrijfsmodus: met herstartblokkering en relaiscontrole.

#### Werkwijze

Bij een vrij lichtpad en een foutloze ruststand van de UE10-30S knipperen de gele LED's van de ontvanger en de H3-lamp. Het systeem staat in stand-by. Door activeren van S1 (knop wordt ingedrukt en losgelaten) wordt het systeem vrijgegeven. De outputs OSSD1 en OSSD2 staan onder spanning, de UE10-30S wordt ingeschakeld. Wanneer één of meer lichtstralen worden onderbroken, schakelen de outputs OSSD1 en OSSD2 de UE10-30S uit.

#### Waarneming fouten

Dwarssluitingen en kortsluitingen van de OSSD's worden herkend en leiden tot een vergrendelingstoestand (lock-out). Het onjuiste gedrag van de UE10-30S wordt herkend. De uitschakelfunctie blijft behouden. De manipulatie (vastklemmen) van de knop S1 voorkomt de vrijgave van de outputcircuits. Bij verontreiniging brandt lamp H2 (parametriseerbaar).

#### Opmerkingen

<sup>1)</sup> Outputcircuits: deze contacten moeten zo in de controller worden geïntegreerd dat bij geopend outputcircuit de gevaarbrengende toestand wordt opgeheven. Bij de categorieën 4 en 3 moet deze integratie tweekanaals (x-, y-paden) worden uitgevoerd. Het eenkanaals integreren in de besturing (z-pad) is alleen mogelijk bij eenkanaals controller; hierbij moet rekening worden gehouden met de risicoanalyse.

<sup>2)</sup> PELV conform de vereisten van EN 60204-1/6.4


Neem de gebruiksaanwijzingen van de geïntegreerde apparaten in acht.

## Aanbevolen accessoires

Meer apparaatuitvoeringen en accessoires → [www.sick.com/C4000\\_Advanced](http://www.sick.com/C4000_Advanced)

	Korte beschrijving	Type	Artikelnr.
apparatuurbescherming en apparatuuronderhoud			
	<ul style="list-style-type: none"> <li><b>Productfamilie:</b> Reinigingsmiddel</li> <li><b>Beschrijving:</b> Doek voor het reinigen van optische oppervlakken</li> </ul>	Optische doek	4003353
Bevestigingstechniek			
	<ul style="list-style-type: none"> <li><b>Beschrijving:</b> Bevestigingsset 6, zijbevestiging zwenkbaar</li> <li><b>Materiaal:</b> Gegoten zink</li> <li><b>Details:</b> Gegoten zink</li> <li><b>Verpakkingseenheid:</b> 4 stuks</li> <li><b>Geschikt voor:</b> Alle veldbeveiligingshoogtes</li> </ul>	BEF-1SHABAZN4	2019506
	<ul style="list-style-type: none"> <li><b>Beschrijving:</b> Bevestigingsset 2, zwenkbaar, Swivel Mount</li> <li><b>Materiaal:</b> Kunststof</li> <li><b>Details:</b> Polyamide PA6</li> <li><b>Verpakkingseenheid:</b> 4 stuks</li> <li><b>Geschikt voor:</b> Alle veiligheidsveldhoogtes</li> </ul>	BEF-2SMMEAKU4	2019659
	<ul style="list-style-type: none"> <li><b>Beschrijving:</b> Bevestigingsset 1, bevestigingshoek, star, L-vormig, inclusief bevestigingsschroeven en vulringen</li> <li><b>Verpakkingseenheid:</b> 4 stuks</li> <li><b>Geschikt voor:</b> Alle veiligheidsveldhoogtes</li> </ul>	BEF-3WNGBAST4	7021352
	<ul style="list-style-type: none"> <li><b>Beschrijving:</b> Roestvaststalen houder, zwenkbaar</li> <li><b>Materiaal:</b> Roestvast staal</li> <li><b>Details:</b> Roestvast staal 1.4350, Roestvast staal 1.4301</li> <li><b>Verpakkingseenheid:</b> 4 stuks</li> </ul>	BEF-2SMMEAES4	2023708
	<ul style="list-style-type: none"> <li><b>Beschrijving:</b> Omega-houder, zwenkbaar, vastzetbaar met slechts één schroef, voor bevestiging aan Swivel Mount</li> <li><b>Verpakkingseenheid:</b> 4 stuks</li> <li><b>Geschikt voor:</b> Alle veiligheidsveldhoogtes in grote behuizing</li> </ul>	BEF-2SMMEAAL4	2044847
hulpmiddelen voor inbedrijfname en testmiddelen			
	<ul style="list-style-type: none"> <li><b>Product:</b> Afstelhulpen</li> <li><b>Afmetingen (b x h x l):</b> 19 mm 67,3 mm 66,9 mm</li> <li><b>Beschrijving:</b> Laser-afstelhulp voor verschillende sensoren, laserklasse 2 (IEC 60825): niet in de straal kijken!</li> </ul>	AR60	1015741
	<ul style="list-style-type: none"> <li><b>Product:</b> Afstelhulpen</li> <li><b>Beschrijving:</b> Adapter AR60 voor behuizingsdoorsnede 48 mm x 40 mm</li> </ul>	Adapter AR60, 48x40	4032461
	<ul style="list-style-type: none"> <li><b>Product:</b> Afstelhulpen</li> <li><b>Beschrijving:</b> Adapter AR60 voor behuizingsdoorsnede 48 mm x 40 mm in PU3H-apparaatpaal</li> </ul>	Adapter AR60, 48x40, PU3H	4056731

	Korte beschrijving	Type	Artikelnr.
stekkers en kabels			
	<ul style="list-style-type: none"> <li><b>Aansluittype kop A:</b> Stekker, M8, 4-pins, recht</li> <li><b>Aansluittype kop B:</b> Stekker, USB-A, recht</li> <li><b>Kabel:</b> 2 m, 4-draads, PVC</li> <li><b>Beschrijving:</b> Niet geïsoleerd</li> </ul>	DSL-8U04G02M025KM0	6034574
	<ul style="list-style-type: none"> <li><b>Aansluittype kop A:</b> Stekker, M8, 4-pins, recht</li> <li><b>Aansluittype kop B:</b> Stekker, USB-A, recht</li> <li><b>Kabel:</b> 10 m, 4-draads, PVC</li> <li><b>Beschrijving:</b> Niet geïsoleerd</li> </ul>	DSL-8U04G10M025KM0	6034575
	<ul style="list-style-type: none"> <li><b>Aansluittype kop A:</b> Contactdoos, M26, 12-pins, recht</li> <li><b>Aansluittype kop B:</b> Open kabeluiteinde</li> <li><b>Signaaltype:</b> Sensor-actuatorkabel</li> <li><b>Kabel:</b> 5 m, 12-draads, PVC</li> <li><b>Beschrijving:</b> Sensor-actuatorkabel, Niet geïsoleerd</li> <li><b>Aansluittechniek:</b> Open kabeluiteinde</li> </ul>	DOL-0612G05M075KM0	2022545
	<ul style="list-style-type: none"> <li><b>Aansluittype kop A:</b> Contactdoos, M26, 12-pins, recht</li> <li><b>Aansluittype kop B:</b> Open kabeluiteinde</li> <li><b>Signaaltype:</b> Sensor-actuatorkabel</li> <li><b>Kabel:</b> 10 m, 12-draads, PVC</li> <li><b>Beschrijving:</b> Sensor-actuatorkabel, Niet geïsoleerd</li> <li><b>Aansluittechniek:</b> Open kabeluiteinde</li> </ul>	DOL-0612G10M075KM0	2022547
	<ul style="list-style-type: none"> <li><b>Aansluittype kop A:</b> Contactdoos, M26, 12-pins, recht</li> <li><b>Aansluittype kop B:</b> Open kabeluiteinde</li> <li><b>Signaaltype:</b> Sensor-actuatorkabel</li> <li><b>Kabel:</b> 15 m, 12-draads, PVC</li> <li><b>Beschrijving:</b> Sensor-actuatorkabel, Niet geïsoleerd</li> <li><b>Aansluittechniek:</b> Open kabeluiteinde</li> </ul>	DOL-0612G15M075KM0	2022548
	<ul style="list-style-type: none"> <li><b>Aansluittype kop A:</b> Contactdoos, M26, 12-pins, recht</li> <li><b>Aansluittype kop B:</b> Open kabeluiteinde</li> <li><b>Signaaltype:</b> Sensor-actuatorkabel</li> <li><b>Kabel:</b> 20 m, 12-draads, PVC</li> <li><b>Beschrijving:</b> Sensor-actuatorkabel, Niet geïsoleerd</li> <li><b>Aansluittechniek:</b> Open kabeluiteinde</li> </ul>	DOL-0612G20M075KM0	2022549
	<ul style="list-style-type: none"> <li><b>Aansluittype kop A:</b> Contactdoos, M26, 12-pins, recht</li> <li><b>Aansluittype kop B:</b> Open kabeluiteinde</li> <li><b>Kabel:</b> 5 m, PVC</li> <li><b>Beschrijving:</b> Niet geïsoleerd</li> <li><b>Aansluittechniek:</b> Open kabeluiteinde</li> <li><b>Opmerking:</b> Zonder EFI: pin 9 en 10 zijn niet toegewezen</li> </ul>	DOL-0610G05M075KM0	2046888
	<ul style="list-style-type: none"> <li><b>Aansluittype kop A:</b> Contactdoos, M26, 12-pins, recht</li> <li><b>Aansluittype kop B:</b> Open kabeluiteinde</li> <li><b>Kabel:</b> 10 m, PVC</li> <li><b>Beschrijving:</b> Niet geïsoleerd</li> <li><b>Aansluittechniek:</b> Open kabeluiteinde</li> <li><b>Opmerking:</b> Zonder EFI: pin 9 en 10 zijn niet toegewezen</li> </ul>	DOL-0610G10M075KM0	2046889
	<ul style="list-style-type: none"> <li><b>Aansluittype kop A:</b> Contactdoos, M26, 12-pins, recht, A-gecodeerd</li> <li><b>Beschrijving:</b> Niet geïsoleerd</li> <li><b>Aansluittechniek:</b> Krimpcontacten</li> <li><b>Toegestane kabeldoorsnede:</b> 0,5 mm<sup>2</sup> ... 1,5 mm<sup>2</sup></li> <li><b>Opmerking:</b> 12 krimpcontacten bij levering inbegrepen</li> </ul>	DOS-0612G000GA3KM0	6020757
	<ul style="list-style-type: none"> <li><b>Aansluittype kop A:</b> Contactdoos, M26, 12-pins, haaks, A-gecodeerd</li> <li><b>Beschrijving:</b> Niet geïsoleerd</li> <li><b>Aansluittechniek:</b> Krimpcontacten</li> <li><b>Toegestane kabeldoorsnede:</b> 0,5 mm<sup>2</sup> ... 1,5 mm<sup>2</sup></li> <li><b>Opmerking:</b> 12 krimpcontacten bij levering inbegrepen</li> </ul>	DOS-0612W000GA3KM0	6020758
	<ul style="list-style-type: none"> <li><b>Aansluittype kop A:</b> Stekker, M26, 12-pins, recht, A-gecodeerd</li> <li><b>Beschrijving:</b> Niet geïsoleerd</li> <li><b>Aansluittechniek:</b> Krimpcontacten</li> <li><b>Toegestane kabeldoorsnede:</b> 0,5 mm<sup>2</sup> ... 1,5 mm<sup>2</sup></li> <li><b>Opmerking:</b> 12 krimpcontacten bij levering inbegrepen</li> </ul>	STE-0612G000GA3KM0	6021191
	<ul style="list-style-type: none"> <li><b>Aansluittype kop A:</b> Stekker, M26, 12-pins, haaks, A-gecodeerd</li> <li><b>Beschrijving:</b> Niet geïsoleerd</li> <li><b>Aansluittechniek:</b> Krimpcontacten</li> <li><b>Toegestane kabeldoorsnede:</b> 0,5 mm<sup>2</sup> ... 1,5 mm<sup>2</sup></li> <li><b>Opmerking:</b> 12 krimpcontacten bij levering inbegrepen</li> </ul>	STE-0612W000GA3KM0	6021192

	Korte beschrijving	Type	Artikelnr.
systeemstekkers en uitbreidingsmodules			
	<ul style="list-style-type: none"><li>• <b>Toepassingen:</b> Functie-uitbreiding</li><li>• <b>Beschrijving:</b> Uitgebreid C4000 Standard, Advanced, Palletizer, Entry/Exit en Fusion met de in de technische gegevens genoemde functies zoals bypass, bedrijfsmodusomschakeling of takten bij C4000 Standard, Advanced.</li><li>• <b>Compatible sensortypen:</b> Veiligheidslichtgordijnen C4000</li></ul>	UE402	1023577

## SICK IN ÉÉN OOGOPSLAG

SICK is één van de toonaangevende fabrikanten van intelligente sensoren en sensoroplossingen voor industriële toepassingen. Ons unieke aanbod van producten en services is de perfecte basis voor een veilige en efficiënte besturing van processen, voor de bescherming van mensen tegen ongevallen en het voorkomen van milieuverontreiniging.

Wij hebben uitgebreide ervaring in diverse uiteenlopende domeinen en kennen grondig de branchespecifieke processen en eisen. Zo kunnen wij met intelligente sensoren precies de oplossingen leveren die onze klanten nodig hebben. In onze testcentra in Europa, Azië en Noord-Amerika worden systeemoplossingen voor onze klanten getest en geoptimaliseerd. Dat alles maakt van ons een betrouwbare leverancier en R&D-partner.

Onze uitgebreide services vervolledigen ons aanbod. Met onze SICK LifeTime Services ondersteunen we u tijdens de gehele levenscyclus van de machine en zorgen we voor veiligheid en productiviteit.

**Dat is voor ons “Sensor Intelligence”.**

## WERELDWIJD BIJ U IN DE BUURT:

Contactpersonen en andere vestigingen → [www.sick.com](http://www.sick.com)