



PBST-RB250SN1SSFQMA0Z

PBST

CAPTEURS DE PRESSION

SICK
Sensor Intelligence.



illustration non contractuelle



informations de commande

type	référence
PBST-RB250SN1SSFQMA0Z	6088791

Autres modèles d'appareil et accessoires → www.sick.com/PBST

caractéristiques techniques détaillées

Caractéristiques

Milieu	Liquide, gazeux
Type de pression	Pression relative
Unité de pression	bar (commutable en psi, MPa, kPa, mmH2O, mmHG, %)
Plage de mesure	0 bar ... 250 bar
Température de process	-25 °C ... +100 °C
Puissance apparente max. R_A	4 mA ... 20 mA ($R_A \leq 0,5$ kohms), 0 V ... 10 V, 3 conducteurs ($R_A > 10$ kohms)
Calibrage du point zéro	Max. + 3 % de la plage
Signal de sortie	Sortie 1 (broche 4) : PNP/NPN/PP ou IO-Link, Sortie 2 (broche 2) : PNP/NPN/PP ou analogique 4 à 20 mA, 0 à 10 V, 1 à 10 V (respectivement librement échelonnable jusqu'à max. 5:1)
Boîtier pivotant	Boîtier avec écran contre le raccordement process : 350°
Affichage	Écran couleur TFT 0,96" avec fonction tactile (160 x 80 pixels)

Mécanique/électronique

Interface de communication	IO-Link
Raccord process	¼" NPT
Matériaux en contact avec la matière	Raccord process : acier inoxydable 316L Chambre de mesure : Al2O3 96 % (céramique) Joints d'étanchéité : FKM
Alésage du canal	Filetage interne M5 pour l'étrangleur de pointe de pression
Matériau du boîtier	Boîtier : acier inoxydable 1.4301/1.4305, Écran : verre, Joint d'écran : PE
Mode de raccordement	Connecteur mâle cylindrique M12 x 1, 4 pôles
Tension d'alimentation	9 V DC ... 30 V DC
Consommation	< 30 mA
Absorption de courant totale	400 mA (max. 200 mA par sortie)

¹⁾ Indice de protection IP selon IEC 60529. Les indices de protection indiqués s'appliquent uniquement à l'état connecté avec les connecteurs de câble de l'indice de protection correspondant.

Sécurité électrique	Classe de protection : III Protection contre les surtensions : 32 V CC Résistance aux courts-circuits : oui Protection contre l'inversion de polarité : oui
Conformité CE	Directive CEM : 2014/30 / UE (EN 61326-1 :2013 ; EN 61326-2-3 :2013)
Homologations Ex	Substances dangereuses (RoHS) : 2011/65 / UE (EN 50581 :2012)
Poids du capteur	Env. 190 g
Joint	FKM
Indice de protection	IP65 ¹⁾ IP67 ¹⁾ IP68 ¹⁾
Classe de protection III	✓
MTTF	478 années

¹⁾ Indice de protection IP selon IEC 60529. Les indices de protection indiqués s'appliquent uniquement à l'état connecté avec les connecteurs de câble de l'indice de protection correspondant.

Performance

Précision	≤ ± 0,5 %
Temps de réponse	< 3 ms
Dérive de longue durée/stabilité par an	≤ 0,1 % FS / K
Coefficients thermiques dans la plage de températures de calcul	+/- 1,5 % FS (< 100 bar) +/- 2,5 % (≥ 100 bar)
Plage de températures nominale	-25 °C ... +80 °C
Durée de vie	100 millions de cycles de charge

Caractéristiques ambiantes

Température ambiante de fonctionnement	-25 °C ... +80 °C
Température de stockage	-30 °C ... +85 °C
Humidité relative	≤ 90 %
Résistance aux chocs	50 g, 11 ms, XYZ, selon DIN EN 60068-2-27
Charge en vibrations	20 g, 10 Hz à 2.000 Hz, XYZ, selon DIN EN 60068-2-6

Certifications

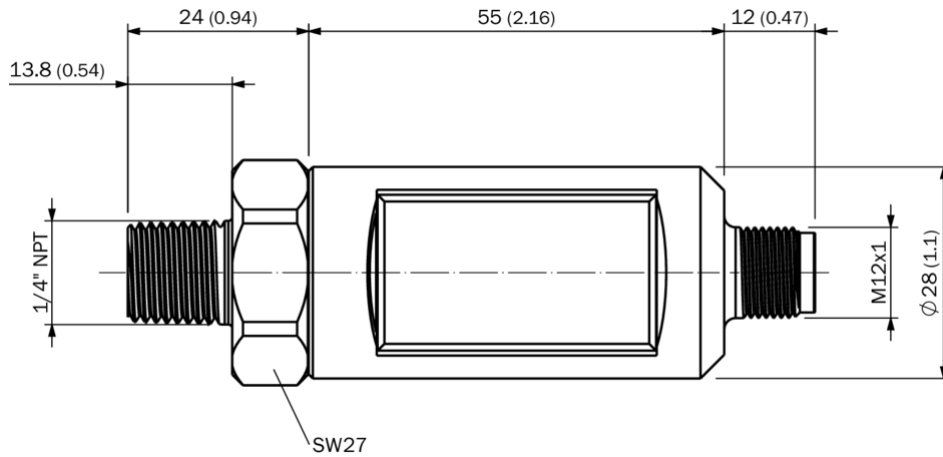
EU declaration of conformity	✓
UK declaration of conformity	✓
ACMA declaration of conformity	✓
Moroccan declaration of conformity	✓
China RoHS	✓
IO-Link certificate	✓
Information according to Art. 3 of Data Act (Regulation EU 2023/2854)	✓

Classifications

ECLASS 5.0	27200620
ECLASS 5.1.4	27200620
ECLASS 6.0	27200620
ECLASS 6.2	27200620

ECLASS 7.0	27200620
ECLASS 8.0	27200620
ECLASS 8.1	27200620
ECLASS 9.0	27200620
ECLASS 10.0	27200620
ECLASS 11.0	27200620
ECLASS 12.0	27200620
ETIM 5.0	EC000243
ETIM 6.0	EC000243
ETIM 7.0	EC000243
ETIM 8.0	EC000243
UNSPSC 16.0901	41112409

Plan coté



Dimensions en mm (inch)

SICK EN BREF

SICK est l'un des principaux fabricants de capteurs et de solutions de détection intelligents pour les applications industrielles. Notre gamme unique de produits et de services vous fournit tous les outils dont vous avez besoin pour la gestion sûre et efficace de vos processus, la protection des personnes contre les accidents et la prévention des dommages environnementaux.

Nous possédons une vaste expérience dans de nombreux secteurs et connaissons vos processus et vos exigences. Nous sommes en mesure de vous proposer les capteurs intelligents qui répondent parfaitement à vos besoins. Nos solutions systèmes sont testées et améliorées dans des centres d'application situés en Europe, en Asie et en Amérique du Nord afin de satisfaire pleinement nos clients. Cette rigueur a fait de notre entreprise un fournisseur et partenaire de développement fiable.

Nous proposons également une gamme complète de services : les SICK LifeTime Services vous accompagnent tout au long du cycle de vie de vos machines et vous garantissent sécurité et productivité.

C'est ainsi que nous concevons la détection intelligente.

DANS LE MONDE ENTIER, PRÈS DE CHEZ VOUS :

Interlocuteurs et autres sites sur → www.sick.com