



# PBST-RB010SG2SSEQMA0Z

PBST

CAPTEURS DE PRESSION

**SICK**  
Sensor Intelligence.



illustration non contractuelle



### informations de commande

type	référence
PBST-RB010SG2SSEQMA0Z	6088747

Autres modèles d'appareil et accessoires → [www.sick.com/PBST](http://www.sick.com/PBST)

### caractéristiques techniques détaillées

#### Caractéristiques

<b>Milieu</b>	Liquide, gazeux
<b>Type de pression</b>	Pression relative
<b>Unité de pression</b>	bar (commutable en psi, MPa, kPa, mmH2O, mmHG, %)
<b>Plage de mesure</b>	0 bar ... 10 bar
<b>Température de process</b>	-25 °C ... +100 °C
<b>Puissance apparente max. R<sub>A</sub></b>	4 mA ... 20 mA (R <sub>A</sub> ≤ 0,5 kohms), 0 V ... 10 V, 3 conducteurs (R <sub>A</sub> > 10 kohms)
<b>Calibrage du point zéro</b>	Max. + 3 % de la plage
<b>Signal de sortie</b>	Sortie 1 (broche 4) : PNP/NPN/PP ou IO-Link, Sortie 2 (broche 2) : PNP/NPN/PP ou analogique 4 à 20 mA, 0 à 10 V, 1 à 10 V (respectivement librement échelonnable jusqu'à max. 5:1)
<b>Boîtier pivotant</b>	Boîtier avec écran contre le raccordement process : 350°
<b>Affichage</b>	Écran couleur TFT 0,96" avec fonction tactile (160 x 80 pixels)

#### Mécanique/électronique

<b>Interface de communication</b>	IO-Link
<b>Raccord process</b>	G ¼ intérieur (EN 837)
<b>Matériaux en contact avec la matière</b>	Raccord process : acier inoxydable 316L Chambre de mesure : Al2O3 96 % (céramique) Joints d'étanchéité : EPDM
<b>Alésage du canal</b>	Filetage interne M5 pour l'étrangleur de pointe de pression
<b>Matériau du boîtier</b>	Boîtier : acier inoxydable 1.4301/1.4305, Écran : verre, Joint d'écran : PE
<b>Mode de raccordement</b>	Connecteur mâle cylindrique M12 x 1, 4 pôles
<b>Tension d'alimentation</b>	9 V DC ... 30 V DC

<sup>1)</sup> Indice de protection IP selon IEC 60529. Les indices de protection indiqués s'appliquent uniquement à l'état connecté avec les connecteurs de câble de l'indice de protection correspondant.

<b>Consommation</b>	< 30 mA
<b>Absorption de courant totale</b>	400 mA (max. 200 mA par sortie)
<b>Sécurité électrique</b>	Classe de protection : III Protection contre les surtensions : 32 V CC Résistance aux courts-circuits : oui Protection contre l'inversion de polarité : oui
<b>Conformité CE</b>	Directive CEM : 2014/30 / UE (EN 61326-1 :2013 ; EN 61326-2-3 :2013)
<b>Homologations Ex</b>	Substances dangereuses (RoHS) : 2011/65 / UE (EN 50581 :2012)
<b>Poids du capteur</b>	Env. 245 g
<b>Joint</b>	EPDM
<b>Indice de protection</b>	IP65 <sup>1)</sup> IP67 <sup>1)</sup> IP68 <sup>1)</sup>
<b>Classe de protection III</b>	✓
<b>MTTF</b>	478 années

<sup>1)</sup> Indice de protection IP selon IEC 60529. Les indices de protection indiqués s'appliquent uniquement à l'état connecté avec les connecteurs de câble de l'indice de protection correspondant.

## Performance

<b>Précision</b>	≤ ± 0,5 %
<b>Temps de réponse</b>	< 3 ms
<b>Dérive de longue durée/stabilité par an</b>	≤ 0,1 % FS / K
<b>Coefficients thermiques dans la plage de températures de calcul</b>	+/- 1,5 % FS (< 100 bar) +/- 2,5 % (≥ 100 bar)
<b>Plage de températures nominale</b>	-25 °C ... +80 °C
<b>Durée de vie</b>	100 millions de cycles de charge

## Caractéristiques ambiantes

<b>Température ambiante de fonctionnement</b>	-25 °C ... +80 °C
<b>Température de stockage</b>	-30 °C ... +85 °C
<b>Humidité relative</b>	≤ 90 %
<b>Résistance aux chocs</b>	50 g, 11 ms, XYZ, selon DIN EN 60068-2-27
<b>Charge en vibrations</b>	20 g, 10 Hz à 2.000 Hz, XYZ, selon DIN EN 60068-2-6

## Certifications

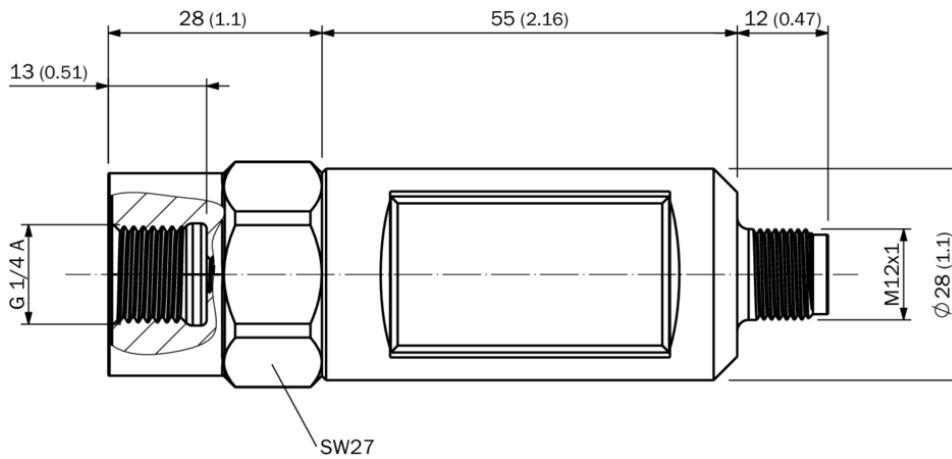
<b>EU declaration of conformity</b>	✓
<b>UK declaration of conformity</b>	✓
<b>ACMA declaration of conformity</b>	✓
<b>Moroccan declaration of conformity</b>	✓
<b>China RoHS</b>	✓
<b>cULus certificate</b>	✓
<b>IO-Link certificate</b>	✓
<b>Information according to Art. 3 of Data Act (Regulation EU 2023/2854)</b>	✓

## Classifications

<b>ECLASS 5.0</b>	27200620
-------------------	----------

<b>ECLASS 5.1.4</b>	27200620
<b>ECLASS 6.0</b>	27200620
<b>ECLASS 6.2</b>	27200620
<b>ECLASS 7.0</b>	27200620
<b>ECLASS 8.0</b>	27200620
<b>ECLASS 8.1</b>	27200620
<b>ECLASS 9.0</b>	27200620
<b>ECLASS 10.0</b>	27200620
<b>ECLASS 11.0</b>	27200620
<b>ECLASS 12.0</b>	27200620
<b>ETIM 5.0</b>	EC000243
<b>ETIM 6.0</b>	EC000243
<b>ETIM 7.0</b>	EC000243
<b>ETIM 8.0</b>	EC000243
<b>UNSPSC 16.0901</b>	41112409

### Plan coté



Dimensions en mm (inch)

## SICK EN BREF

SICK est l'un des principaux fabricants de capteurs et de solutions de détection intelligents pour les applications industrielles. Notre gamme unique de produits et de services vous fournit tous les outils dont vous avez besoin pour la gestion sûre et efficace de vos processus, la protection des personnes contre les accidents et la prévention des dommages environnementaux.

Nous possédons une vaste expérience dans de nombreux secteurs et connaissons vos processus et vos exigences. Nous sommes en mesure de vous proposer les capteurs intelligents qui répondent parfaitement à vos besoins. Nos solutions systèmes sont testées et améliorées dans des centres d'application situés en Europe, en Asie et en Amérique du Nord afin de satisfaire pleinement nos clients. Cette rigueur a fait de notre entreprise un fournisseur et partenaire de développement fiable.

Nous proposons également une gamme complète de services : les SICK LifeTime Services vous accompagnent tout au long du cycle de vie de vos machines et vous garantissent sécurité et productivité.

**C'est ainsi que nous concevons la détection intelligente.**

## DANS LE MONDE ENTIER, PRÈS DE CHEZ VOUS :

Interlocuteurs et autres sites sur → [www.sick.com](http://www.sick.com)